

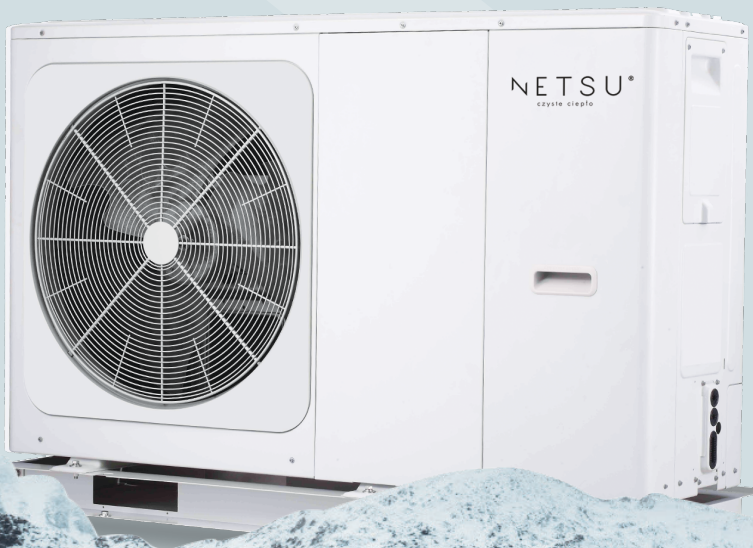
NETSU[®]
czyste ciepło



INSTRUKCJA INSTALACYJNA

Pompy ciepła Uruz Monoblok





NETSU®
czyste ciepło

INSTRUKCJA INSTALACYJNA

Pompy ciepła Monoblok

M-NET-06-1PH

M-NET-08-1PH

M-NET-10-1PH

M-NET-12-3PH

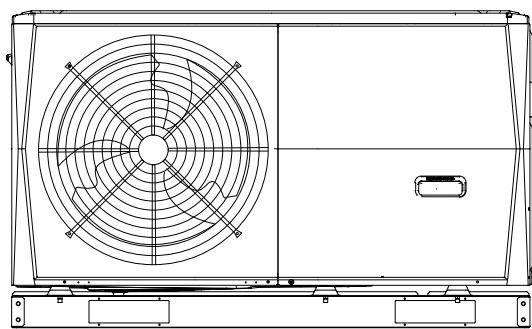
M-NET-14-3PH

M-NET-16-3PH

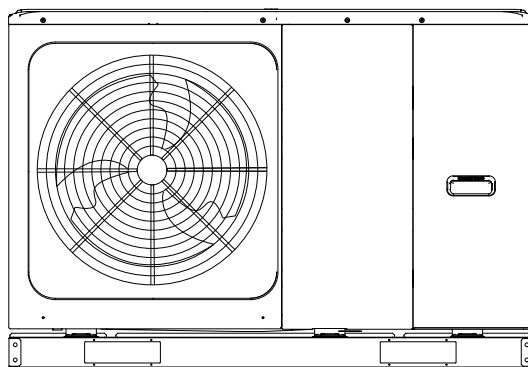
SPIS TREŚCI

1	ŚRODKI OSTROŻNOŚCI	02
2	INFORMACJE OGÓLNE	05
3	AKCESORIA	06
	• 3.1 Akcesoria dołączone do jednostki	06
	• 3.2 Akcesoria dostępne u dostawcy	06
4	PRZED MONTAŻEM	06
5	WAŻNE INFORMACJE DOTYCZĄCE CHŁODZIWA	07
6	MIEJSCE MONTAŻU	08
	• 6.1 Wybór lokalizacji w zimnych klimatach	09
	• 6.2 Wybór lokalizacji w gorących klimatach	09
7	ŚRODKI OSTROŻNOŚCI W RAMACH MONTAŻU	10
	• 7.1 Wymiary	10
	• 7.2 Wymogi w zakresie montażu	10
	• 7.3 Pozycja otworu odpływowego	11
	• 7.4 Wymogi w zakresie przestrzeni serwisowej	11
8	TYPOWE PRZYKŁADY ZASTOSOWAŃ	13
	• 8.1 Zastosowanie 1	13
	• 8.2 Zastosowanie 2	15
	• 8.3 System kaskadowy	18
	• 8.4 Wymagania dotyczące pojemności zbiornika wyrównawczego	20
9	PRZEGLĄD JEDNOSTKI	20
	• 9.1 Demontaż jednostki	20
	• 9.2 Główne komponenty	21
	• 9.3 Elektroniczna skrzynka sterownicza	22
	• 9.4 Orurowanie wody	31
	• 9.5 Dolewanie wody	34
	• 9.6 Izolacja orurowania wody	35
	• 9.7 Oprzewodowanie w terenie	35
10	ROZRUCH I KONFIGURACJA	49
	• 10.1 Informacje ogólne o ustawieniach przełącznika DIP	49

• 10.2 Rozruch wstępny przy niskiej temperaturze otoczenia na zewnątrz	49
• 10.3 Kontrole przed uruchomieniem	49
• 10.4 Pompa obiegu	50
• 10.5 Konfiguracja w terenie	51
11 BIEG TESTOWY I OSTATECZNE KONTROLE	62
• 11.1 Ostateczne kontrole	62
• 11.2 Praca w biegu próbnym (ręcznym)	62
12 KONSERWACJA I SERWIS	62
13 ROZWIĄZYWANIE PROBLEMÓW	63
• 13.1 Wytyczne ogólne	63
• 13.2 Objawy ogólne	63
• 13.3 Parametr operacji	65
• 13.4 Kody błędów	67
14 DANE TECHNICZNE	75
• 14.1 Ogólne	75
• 14.2 Specyfikacje elektryczne	75
15 INFORMACJE O SERWISIE	76

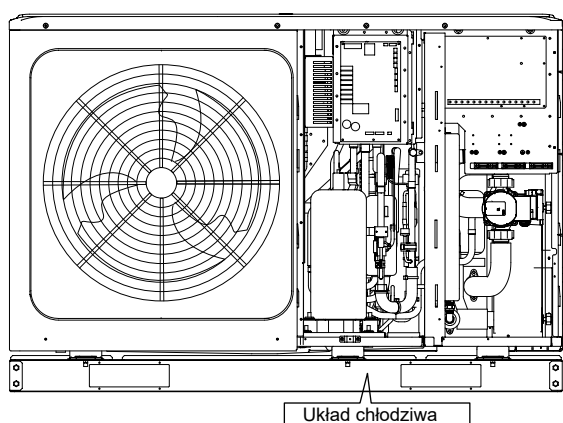


4/6 kW



8/10/12/14/16 kW

Układ wewnętrzny: 12~16 kW (trójfazowy) podano jako przykład

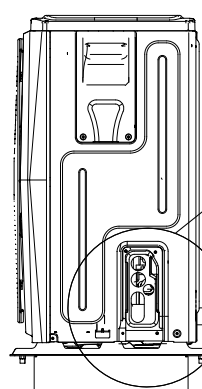


Układ chłodziwa

Elektryczny układ sterowania

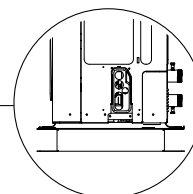
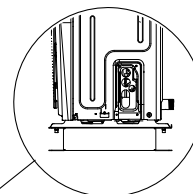
Kostka zaciskowa

Układ hydrauliczny

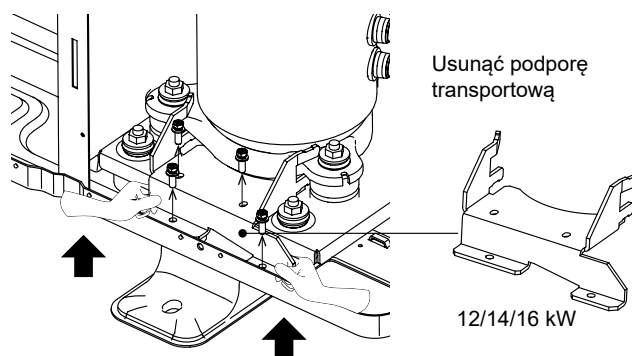
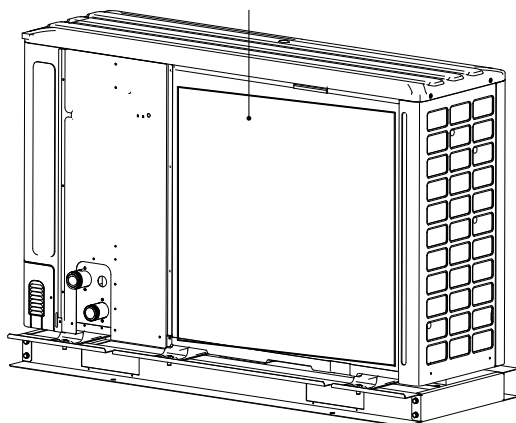


8/10/12/14/16 kW

4/6 kW



Usunąć pustą płytę po montażu.



Usunąć podporę transportową

12/14/16 kW

INFORMACJA

W instrukcji rysunek i opis funkcji zawiera komponenty grzałki dodatkowej. Rysunki w niniejszej instrukcji zamieszczono w celach orientacyjnych (faktyczny produkt może się różnić).

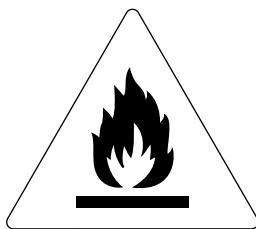
Jednostka	Jednofazowy						Trójfazowy			
	4	6	8	10	12	14	16	12	14	16
Moc grzałki dodatkowej	3 kW (jednofazowa)		3 kW (jednofazowa) lub 9 kW (trójfazowa)							
	Grzałka dodatkowa (opcjonalna)									
Standardowo jednostka nie jest wyposażona w grzałkę dodatkową. Grzałka dodatkowa może zostać zintegrowana z jednostkami niestandardowymi (4~16 kW).										

1 ŚRODKI OSTROŻNOŚCI

Środki ostrożności wymienione w dokumencie dzielą się na poniższe kategorie. Są one ważne, dlatego miej je zawsze na uwadze. Znaczenie symboli NIEBEZPIECZEŃSTWO, OSTRZEŻENIE, UWAGA i INFORMACJA.

INFORMACJE

- Przed montażem uważnie przeczytaj instrukcję. Zachowaj instrukcję w łatwo dostępnym miejscu do późniejszego wglądu.
- Nieprawidłowy montaż sprzętu lub akcesoriów może być przyczyną porażenia prądem, krótkiego spięcia, wycieku, pożaru lub uszkodzenia sprzętu. Używaj wyłącznie akcesoriów wykonanych przez dystrybutora przeznaczonych do użytku ze sprzętem. Montaż zleć wykwalifikowanej osobie.
- Wszystkie czynności wymienione w instrukcji muszą przeprowadzać licencjonowani technicy. Pamiętaj o odpowiednich środkach ochrony indywidualnej, takich jak rękawice czy gogle ochronne, podczas montażu lub konserwacji jednostki.
- Dodatkowe wsparcie uzyskasz od lokalnego dystrybutora.



Uwaga: ryzyko pożaru / łatwopalne materiały

OSTRZEŻENIE

Serwis wykonuj wyłącznie zgodnie z zaleceniami producenta sprzętu. Konserwacje i naprawy wymagające wsparcia wykwalifikowanego personelu mogą być wykonywane pod nadzorem osoby uprawnionej do użytku łatwopalnych chłodziw.

NIEBEZPIECZEŃSTWO

Oznacza niebezpieczną sytuację, której wystąpienie może skutkować zgonem lub poważnym urazem.

OSTRZEŻENIE

Oznacza potencjalnie niebezpieczną sytuację, której wystąpienie może skutkować zgonem lub poważnym urazem.


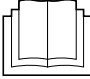



UWAGA

Oznacza potencjalnie niebezpieczną sytuację, której wystąpienie może skutkować nieznacznym lub umiarkowanym urazem. Służy również jako ostrzeżenie przed niebezpiecznymi praktykami.

INFORMACJA

Oznacza sytuacje, które mogą być przyczyną przypadkowego uszkodzenia sprzętu lub mienia.

Wyjaśnienie symboli na monobloku

	OSTRZEŻENIE	Symbol oznacza, że w urządzeniu wykorzystywane jest łatwopalne chłodziwo. Jeśli chłodziwo wycieknie i zostanie wystawione na zewnętrzne źródło zapłonu, istnieje ryzyko pożaru.
	UWAGA	Symbol oznacza konieczność uważnego zapoznania się z instrukcją.
	UWAGA	Symbol oznacza, że sprzęt powinien obsługiwać personel serwisu na podstawie instrukcji montażu.
	UWAGA	Symbol oznacza, że sprzęt powinien obsługiwać personel serwisu na podstawie instrukcji montażu.
	UWAGA	Symbol oznacza, że dostępne są informacje, np. instrukcja obsługi lub montażu.

NIEBEZPIECZEŃSTWO

- Zanim dotkniesz części złącz elektrycznych, wyłącz urządzenie wyłącznikiem zasilania.
- Po demontażu panelu serwisowego może dojść do przypadkowego dotknięcia części pod napięciem.
- Nigdy nie pozostawiaj jednostki bez nadzoru podczas montażu lub serwisu po demontażu panelu serwisowego.
- Nie dotykaj rur z gorącą wodą podczas pracy ani bezpośrednio po wyłączeniu urządzenia. Dotykając gorących rur, możesz się oparzyć. Aby uniknąć urazu, poczekaj, aż orurowanie ostygnie lub ogrzeje się. Dotykaj orurowania wyłącznie po założeniu rękawic ochronnych.
- Nie dotykaj przełączników mokrymi palcami. Dotknięcie przełącznika mokrymi palcami może być przyczyną porażenia prądem.
- Przed dotknięciem części elektrycznej odetnij jednostkę od wszystkich źródeł zasilania.

OSTRZEŻENIE

- Zerwij i wyrzuć plastikowe worki. Nie dopuść do tego, aby bawiły się nimi dzieci. W przeciwnym wypadku istnieje ryzyko uduszenia się dziecka plastikową torbą.
- W bezpieczny sposób zutylizuj materiały opakowaniowe, takie jak gwoździe czy inne elementy metalowe lub drewniane, które mogą powodować urazy.
- Poproś dystrybutora lub wykwalifikowanego pracownika o wykonanie montażu zgodnie z niniejszą instrukcją. Nie montuj jednostki samodzielnie. Nieprawidłowy montaż może być przyczyną nieszczelności, porażenia prądem lub pożaru.
- Podczas montażu korzystaj wyłącznie z wyszczególnionych akcesoriów i części. Korzystanie z części innych niż wymienione może być przyczyną wycieku wody, porażenia prądem, pożaru i upadku jednostki z uchwyty.
- Zainstaluj jednostkę na fundamencie zdolnym do podtrzymania jej ciężaru. Niewystarczająca wytrzymałość fizyczna może być przyczyną upadku sprzętu i urazu.
- Podczas montażu zgodnego z instrukcją weź pod uwagę siłę wiatru, huragany czy trzęsienia ziemi. Nieprawidłowy montaż może być przyczyną wypadków z powodu upadku sprzętu.
- Upewnij się, że wszystkie prace elektryczne są wykonywane przez wykwalifikowany personel zgodnie z obowiązującym prawem oraz niniejszą instrukcją z zachowaniem oddzielnego obwodu. Niewystarczająca moc obwodu zasilacza lub nieprawidłowa konstrukcja instalacji elektrycznej może być przyczyną porażenia prądem lub pożaru.
- Pamiętaj o montażu przerywacza awaryjnego uziemienia w sposób zgodny z obowiązującym prawem. Brak zainstalowanego przerywacza awaryjnego uziemienia może być przyczyną porażenia prądem lub pożaru.
- Upewnij się, że oprzewodowanie jest bezpieczne. Używaj wymienionych drutów i upewnij się, że połączenia styków lub drutów są zabezpieczone przed wodą oraz innymi niesprzyjającymi siłami zewnętrznymi. Niekompletne połączenie lub nieprawidłowy montaż może być przyczyną pożaru.
- Podczas przygotowywania oprzewodowania zasilacza uformuj druty w sposób umożliwiający bezpieczne zamknięcie panelu przedniego. W przypadku braku panelu przedniego może dojść do przegrzania się styków, porażenia prądem lub pożaru.
- Po ukończeniu montażu upewnij się, że nie wycieka chłodziwo.
- Nigdy nie dotykaj bezpośrednio chłodziwa, aby uniknąć poważnego odmrożenia. Nie dotykaj rur z chłodziwem podczas pracy i bezpośrednio po wyłączeniu urządzenia, ponieważ mogą być one gorące lub zimne, zależnie od stanu chłodziwa, które w nich płyną, sprężarki oraz innych części obiegu chłodziwa. Dotykanie rur chłodziwa grozi oparzeniami lub odmrożeniami. Aby uniknąć urazu, poczekaj, aż rury ostygną lub ogrzeją się. Dotykaj rur wyłącznie po założeniu rękawic ochronnych.
- Nie dotykaj części wewnętrznych (pompa, grzałka dodatkowa itp.) podczas pracy i bezpośrednio po wyłączeniu urządzenia. Dotknięcie części wewnętrznej może być przyczyną oparzenia. Aby uniknąć urazu, poczekaj, aż części wewnętrzne ostygną lub ogrzeją się. Dotykaj części wewnętrznych wyłącznie po założeniu rękawic ochronnych.

UWAGA

- Uziem jednostkę.
- Opór uziemienia musi być zgodny z obowiązującymi przepisami.
- Nie podłączaj uziemienia do rur z gazem ani wodą, odgromników ani do uziemienia linii telefonicznych.
- Niepełne uziemienie może być przyczyną porażenia prądem.
 - Rury gazowe: pożar lub wybuch może wystąpić w przypadku wycieku gazu.
 - Orurowanie wody: twarde winylowe rury nie sprawdzą się jako uziemienie.
 - Odgromniki lub uziemienie linii telefonicznych: próg elektryczny może wzrosnąć ponad normę w przypadku uderzenia pioruna.
- Zainstaluj przewód zasilający przynajmniej 1 metr (3 stopy) od telewizorów lub odbiorników radiowych, aby wyeliminować zakłócenia lub szumy (zależnie od fal radiowych odległość 1 metra / 3 stóp może nie wystarczyć do eliminacji szumów).
- Nie myj jednostki. W przeciwnym wypadku może dojść do porażenia prądem lub pożaru. Urządzenie musi być zainstalowane zgodnie z krajowymi przepisami dotyczącymi oprzewodowania. Jeśli przewód zasilający zostanie uszkodzony, zleć jego wymianę producentowi, agentowi serwisowemu lub odpowiednio wykwalifikowanej osobie, aby uniknąć zagrożenia.

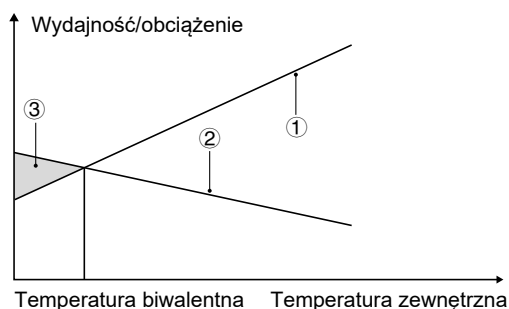
- Nie instaluj jednostki w następujących miejscach:
 - Miejsca, w których znajduje się mgła z oleju mineralnego, rozpylony olej lub opary oleju. Plastikowe części mogą rozkładać się w takim środowisku, a przez to mogą powstawać luzy lub nieszczelności.
 - Miejsca, w których powstają żrące gazy (np. z kwasu siarkowego). Korozja miedzianych rur lub spawanych części może doprowadzić do wycieku chłodziwa.
 - Miejsca, w których znajdują się źródła fal elektromagnetycznych. Fale elektromagnetyczne mogą zakłócić pracę układu sterowania i spowodować awarię sprzętu.
 - Miejsca, w których mogą wyciekać łatwopalne gazy, gdzie w powietrzu może unosić się włókno węglowe lub łatwopalny pył, a także miejsca, w których obecne są lotne łatwopalne związki, np. opary rozcieńczalników lub benzyny. Gazy powyższego typu mogą być przyczyną pożaru.
 - Miejsca, w których powietrze zawiera wysokie stężenie soli, np. nadmorskie obszary.
 - Miejsca, w których często zmienia się napięcie, np. fabryki.
 - Pojazdy lub statki.
 - Miejsca, w których obecne są opary kwasów lub zasad.
- Urządzenia mogą używać dzieci, które ukończyły 8 rok życia, oraz osoby o ograniczonych zdolnościach fizycznych, zmysłowych i umysłowych, a także nieposiadające doświadczenia i wiedzy, pod warunkiem, że nadzoruje je wykwalifikowana osoba lub zostały poinstruowane w zakresie bezpiecznej obsługi urządzenia oraz rozumieją potencjalne zagrożenia. Dzieciom nie wolno bawić się jednostką. Dzieciom nie wolno czyścić ani konserwować jednostki pod nadzorem.
- Opiekunowie dzieci muszą zadbać o to, aby dzieci nie bawiły się urządzeniem.
- Jeśli przewód zasilający zostanie uszkodzony, zleć jego wymianę producentowi, agentowi serwisowemu lub odpowiednio wykwalifikowanej osobie.
- UTYLIZACJA: nie utylizuj produktu z niesortowanymi odpadami komunalnymi. Zbieraj odpady z urządzenia do oddzielnego przetworzenia. Nie utylizuj urządzeń elektrycznych w ramach odpadów komunalnych. Dostarczaj je do wyznaczonych punktów zbiórki. Więcej o punktach odbioru dowiesz się od przedstawicieli władzy lokalnej. Jeśli urządzenie elektryczne zostanie zutylozowane na składowisku lub wysypisku śmieci, niebezpieczne substancje mogą wydostać się do wód gruntowych i dostać się do łańcucha pokarmowego, a przez to zaszkodzić powszechnemu zdrowiu i dobrostanowi.
- Oprzewodowanie musi przygotować wykwalifikowany technik zgodnie z krajowymi przepisami oraz niniejszym schematem obwodu. Należy z zachowaniem zgodności z przepisami prawa zainstalować w instalacji stałej rozłącznik dla wszystkich biegunów z minimalnym odstępem styków 3 mm oraz zabezpieczenie różnicowo-prądowe o natężeniu znamionowym nieprzekraczającym 30 mA.
- Przed przygotowaniem oprzewodowania/orurowania upewnij się, że obszar montażu jest bezpieczny (ściany, podłoga itp.) i wolny od ukrytych niebezpieczeństw, takich jak woda, prąd czy gaz.
- Przed montażem sprawdź, czy zasilacz użytkownika jest zgodny z wymogami w zakresie instalacji elektrycznej jednostki (dotyczy między innymi niezawodnego uziemienia, wycieków, obciążenia prądem średnicy drutu itp.). Jeśli wymogi w zakresie instalacji elektrycznej produktu nie zostaną spełnione, nie wolno używać produktu do czasu usunięcia problemów.
- Podczas scentralizowanej instalacji wielu klimatyzatorów sprawdź bilans obciążenia zasilacza trójfazowego i upewnij się, że kilka jednostek nie zostanie podłączonych do tej samej fazy zasilacza trójfazowego.
- Produkt należy zamontować stabilnie. W razie konieczności dodatkowo zabezpiecz zamontowany produkt.

💡 INFORMACJA

- Informacje o gazach fluorowanych
 - Klimatyzator zawiera gazy fluorowane. Aby dowiedzieć się szczegółów w zakresie konkretnego gazu i jego ilości, zapoznaj się z etykietami na jednostce. Zachowaj zgodność z przepisami dotyczącymi gazów.
 - Działania, takie jak montaż, serwis, konserwacja i naprawa, mogą być wykonywane wyłącznie przez certyfikowanych techników.
 - Demontaż i recykling produktu zleć certyfikowanemu technikowi.
 - Jeśli w jednostce zainstalowano układ wykrywania wycieków, musi być sprawdzany pod kątem wycieków przynajmniej co 12 miesięcy. Po każdej kontroli jednostki pod kątem szczelności koniecznie sporządzaj dokumentację działań.

2 INFORMACJE OGÓLNE

- Jednostki służą do ogrzewania, chłodzenia oraz ogrzewania wody użytkowej. Można je połączyć z jednostkami opartymi na klimakonwektorach, ogrzewaniem podłogowym, grzejnikami niskotemperaturowymi o wysokiej wydajności, bojlerami, zbiornikami ciepłej wody użytkowej oraz zestawami słonecznymi (wszystko do nabycia oddzielnie).
- Kontroler przewodowy jest dołączony do każdej jednostki.
- Jeśli wybierzesz wbudowaną grzałkę dodatkową, wzrośnie wydajność grzewcza przy niskiej temperaturze na zewnątrz. Grzałka dodatkowa jest również wykorzystywana w przypadku awarii grzałki głównej oraz do ochrony przed mrozem orurowania zewnętrznego w okresie zimowym.

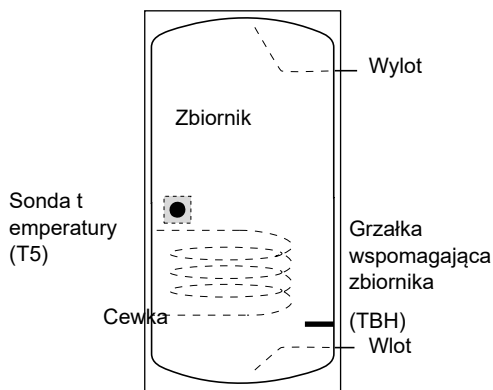


- 1 Moc pompy ciepła.
- 2 Wymagana wydajność grzewcza (zależy od miejsca).
- 3 Dodatkowa wydajność grzewcza zapewniana przez grzałkę dodatkową.

Zbiornik ciepłej wody użytkowej (do nabycia oddzielnie)

Zbiornik ciepłej wody użytkowej (z grzałką wspomagającą lub bez niej) można podłączyć do jednostki.

Wymogi w zakresie zbiornika zależą od modelu jednostki i materiału, z jakiego składa się wymiennik ciepła.



Grzałkę wspomagającą należy zainstalować pod sondą temperatury (T5).

Wymiennik ciepła (cewkę) należy zainstalować pod sondą temperatury.

Długość rury pomiędzy jednostką zewnętrzną a zbiornikiem musi wynosić mniej niż 5 m.

Model		4~6 kW	8~10 kW	12~16 kW
Objętość zbiornika/l	Wartość zalecana	100~250	150~300	200~500
Obszar wymiany ciepła/m ² (cewka ze stali nierdzewnej)	Minimum	1,4	1,4	1,6
Obszar wymiany ciepła/m ² (cewka emaliowana)	Minimum	2,0	2,0	2,5

Termostat pokojowy (do nabycia oddzielnie)

Termostat pokojowy można podłączyć do jednostki (termostat pokojowy należy trzymać z dala od źródeł ciepła, co należy uwzględnić podczas montażu).

Zestaw słoneczny zbiornika ciepłej wody użytkowej (do nabycia oddzielnie)

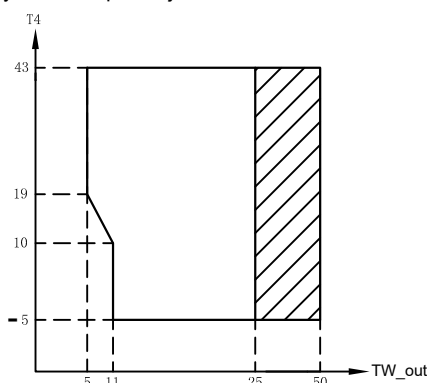
Opcjonalny zestaw słoneczny można podłączyć do jednostki.

Zakres pracy

Woda wychodząca (tryb grzania)	+12 ~ +65°C	
Woda wychodząca (tryb chłodzenia)	+5 ~ +25°C	
Ciepła woda użytkowa	+12 ~ +60°C	
Temperatura otoczenia	-25 ~ +43°C	
Ciśnienie wody	0,1 ~ 0,3MPa	
Przepływ wody	4kW	0,40 ~ 0,90m ³ /h
	6kW	0,40 ~ 1,25m ³ /h
	8kW	0,40 ~ 1,65m ³ /h
	10kW	0,40 ~ 2,10m ³ /h
	12kW	0,70 ~ 2,50m ³ /h
	14kW	0,70 ~ 2,75m ³ /h
	16kW	0,70 ~ 3,00m ³ /h

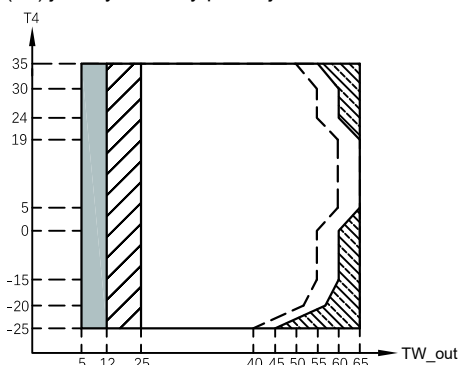
Jednostka ma funkcję ochrony przed mrozem wykorzystującą pompę ciepła lub grzałkę dodatkową (jednostka niestandardowa). Dzięki niej układ nie zamrznie, bez względu na warunki. Awaria zasilania może mieć miejsce, gdy jednostka będzie pozostawiona bez nadzoru. Używaj zapobiegającego zamrażaniu przełącznika przepływu układu wody (patrz sekcja 9.4 „Orurowanie wody”).

W trybie chłodzenia zakres temperatury wody wypływającej (TW_out) dla różnych temperatur zewnętrznych (T4) wymieniono poniżej:



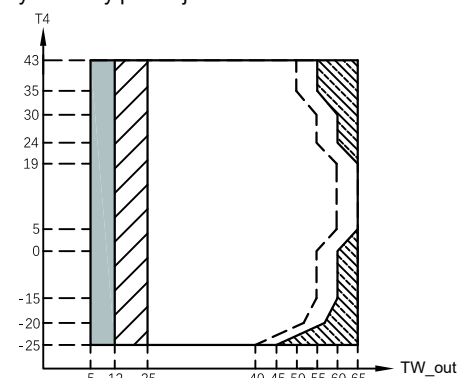
Zakres roboczy pompy ciepła z możliwością ograniczenia i zabezpieczenia

W trybie ogrzewania zakres temperatury wody wypływającej (TW_out) dla różnych temperatur zewnętrznych (T4) jest wymieniony poniżej:



Jeśli ustawienie IBH/AHS jest prawidłowe, włącza się tylko IBH/AHS.
 Jeśli ustawienie IBH/AHS jest nieprawidłowe, załącza się tylko pompa ciepła, możliwe są ograniczenia i zabezpieczenia podczas pracy pompy ciepła.
 Zakres roboczy pompy ciepła z możliwością ograniczenia i zabezpieczenia
 Pompa ciepła wyłącza się, włącza się tylko IBH/AHS.
 - - - Maksymalna temperatura wody wchodzącej podczas pracy pompy ciepła.

W trybie DHW zakres temperatury wody wypływającej (TW_out) dla różnych temperatur zewnętrznych (T4) jest wymieniony poniżej:



Jeśli ustawienie IBH/AHS jest prawidłowe, włącza się tylko IBH/AHS.
 Jeśli ustawienie IBH/AHS jest nieprawidłowe, załącza się tylko pompa ciepła, możliwe są ograniczenia i zabezpieczenia podczas pracy pompy ciepła.
 Zakres roboczy pompy ciepła z możliwością ograniczenia i zabezpieczenia
 Pompa ciepła wyłącza się, włącza się tylko IBH/AHS.
 - - - Maksymalna temperatura wody wchodzącej podczas pracy pompy ciepła.

4 PRZED MONTAŻEM

- **Przed montażem**
Sprawdź nazwę modelu i numer seryjny jednostki.
- **Przenoszenie**
Ze względu na relatywnie duże wymiary i ciężar jednostkę można przenosić wyłącznie przy użyciu wyposażenia dźwigowego z zawieszami. Zawiesia można zamontować na rękawy na ramie podstawy zaprojektowane specjalnie z myślą o przenoszeniu.

3 AKCESORIA

3.1 Akcesoria dołączone do jednostki

Okucia montażowe		
Nazwa	Kształt	Ilość
Instrukcja montażu i obsługi (niniejszy dokument)		1
Instrukcja obsługi		1
Instrukcja z danymi technicznymi		1
Filtr typu Y		1
Kontroler przewodowy		1
Termistor zbiornika ciepłej wody użytkowej, przepływu wody strefy 2 lub zbiornika wyrównawczego		1
Wąż odpływowy		1
Znakowanie energetyczne		1
Zaciśnij pas do użytku oprzewodowania klienta		2
		3
Przewody zgodne z siecią		1

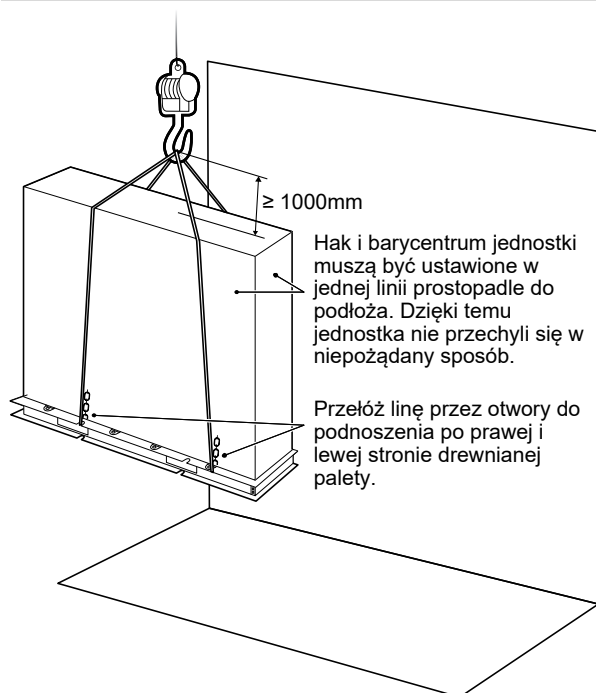
3.2 Akcesoria dostępne u dostawcy

Termistor zbiornika wyrównawczego (Tbt1)		1
Przedłużacz do Tbt1		1
Termistor zbiornika wyrównawczego (Tbt2)		1
Przedłużacz do Tbt2		1
Termistor dla temperatury zasilania strefy 2 (Tw2)		1
Przedłużacz do Tw2		1
Termistor do pomiaru temperatury słonecznej (Tsolar)		1
Przedłużacz do Tsolar		1

Termistor i przedłużacz o długości 10 metrów dla Tbt1, Tbt2, Tw2, Tsolar mogą być współdzielone, jeśli te funkcje są potrzebne w tym samym czasie, proszę zamówić te termistory i przedłużacz dodatkowo.

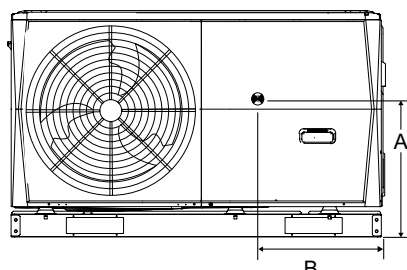
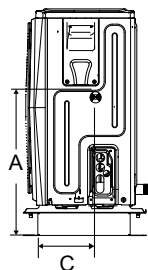
⚠ UWAGA

- Aby uniknąć urazu, nie dotykaj wlotu powietrza ani aluminiowych żeber jednostki.
- Nie używaj zacisków w przypadku kratki wentylatora, aby nie uszkodzić jednostki.
- Jednostka jest zbyt ciężka! Zapobiegij upadkom urządzenia w wyniku nieodpowiedniego pochylenia podczas przenoszenia.

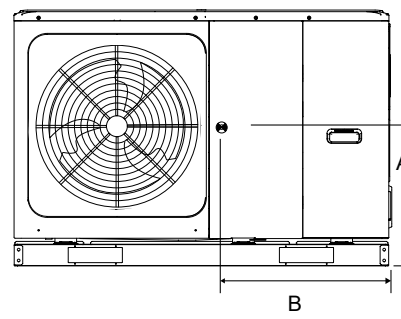
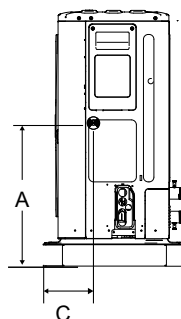


Model	A	B	C
Jednofazowa 4~6 kW	370	540	190
Jednofazowa 8~10 kW	410	580	280
Jednofazowa 12/14/16 kW	370	605	245
Trójfazowa 12/14/16 kW	280	605	245

Barycentra poszczególnych jednostek zamieszczono na rysunku poniżej.



4/6 kW (jednostka: mm)



8/10/12/14/16 kW (jednostka: mm)

5 WAŻNE INFORMACJE DOTYCZĄCE CHŁODZIWA

Produkt zawiera gaz fluorowany. Zabrania się uwalniania takich gazów do atmosfery.

Typ chłodziwa: R32, wysokość współczynnika ocieplenia globalnego (GWP): 675.

GWP = współczynnik ocieplenia globalnego

Model	Objętość chłodziwa fabrycznie podana do jednostki	
	Chłodziwo/kg	Ekwiwalent w tonach CO ₂
4 kW	1,40	0,95
6 kW	1,40	0,95
8 kW	1,40	0,95
10 kW	1,40	0,95
12 kW	1,75	1,18
14 kW	1,75	1,18
16 kW	1,75	1,18

⚠ UWAGA

- Częstotliwość kontroli pod kątem wycieków chłodziwa

W przypadku jednostek z fluorowanymi gazami cieplarnianymi w ilościach ekwiwalentnych przynajmniej 5 tonom CO₂, ale mniej niż 50 tonom CO₂, co 12 miesięcy lub co 24 miesiące, o ile został zainstalowany układ wykrywania wycieków.

W przypadku jednostek z fluorowanymi gazami cieplarnianymi w ilościach ekwiwalentnych przynajmniej 50 tonom CO₂, ale mniej niż 500 tonom CO₂, co sześć miesięcy lub co 12 miesięcy, o ile został zainstalowany układ wykrywania wycieków.

W przypadku jednostek z fluorowanymi gazami cieplarnianymi w ilościach ekwiwalentnych przynajmniej 500 tonom CO₂ co trzy miesiące lub co sześć miesięcy, o ile został zainstalowany układ wykrywania wycieków.

Jednostka klimatyzatora jest hermetycznie szczelnym sprzętem zawierającym fluorowane gazy cieplarniane.

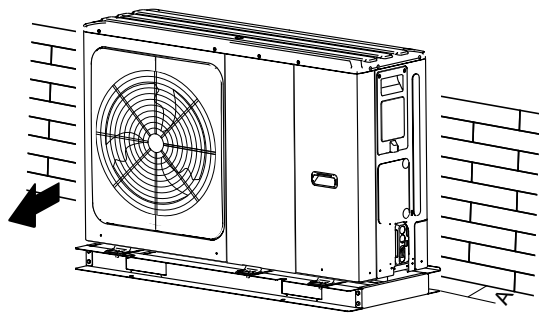
- Montaż, obsługę i konserwację jednostki zleć wykwalifikowanemu pracownikowi.

6 MIEJSCE MONTAŻU

⚠ OSTRZEŻENIE

- W jednostce znajduje się łatwopalne chłodziwo, dlatego jednostkę zamontuj ją w dobrze wentylowanym miejscu. Jeśli instalujesz jednostkę wewnątrz budynku, wdroż dodatkowe urządzenie wykrywające chłodziwo i dodatkowy sprzęt wentylacyjny (urządzenia muszą być zgodne z normą EN378). Koniecznie wdroż środki, które uniemożliwią małym zwierzętom wchodzenie do jednostki.
- Małe zwierzęta w przypadku kontaktu z częściami elektrycznymi mogą spowodować awarię, powstawanie dymu lub pożar. Powiedz klientowi, aby zadbał o czystość wokół jednostki.

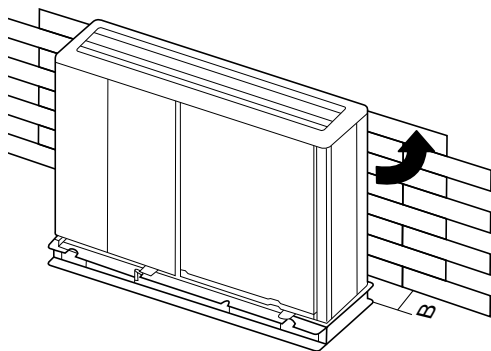
- Wybierz miejsce instalacji spełniające wymienione kryteria oraz zgodnym z wymogami klienta.
 - Dobrze wentylowane miejsca.
 - Miejsca, w których jednostka nie będzie przeszkadzała sąsiadom.
 - Bezpieczne miejsca, w których ciężar i drgania jednostki nie stanowią problemu, a jednostkę można wypoziomować.
 - Miejsca, w których nie istnieje ryzyko wycieku łatwopalnego gazu ani wycieku z produktu.
 - Sprzęt nie nadaje się do użytku w strefach zagrożonych wybuchem.
 - Miejsca, w których możliwa będzie realizacja .
 - Miejsca, w których długości orurowania i przewodowania jednostki będą mieściły się w przewidzianych limitach.
 - Miejsca, w których wyciek wody z jednostki nie spowoduje szkód (np. w przypadku zablokowania rury odpływowej).
 - Miejsca, w których w maksymalnym możliwym stopniu ograniczony jest kontakt z deszczem.
 - Nie instaluj jednostki w miejscach uczęszczanych przez pracowników. W przypadku prac budowlanych (np. szlifowania) generujących duże ilości pyłu zasłaniaj jednostkę.
 - Nie kładź na jednostce obiektów ani wyposażenia (dotyczy płyty górnej).
 - Nie wspinaj się na jednostkę, nie siadaj ani nie stawaj na jej szczycie.
 - Dopilnuj, aby w przypadku wycieku chłodziwa podjęte zostały odpowiednie środki zaradcze zgodne z obowiązującym prawem.
 - Nie instaluj jednostki w pobliżu morza lub w miejscach, w których będzie miała kontakt z gazami powodującymi korozję.
 - Jeśli instalujesz jednostkę w miejscu wystawionym na działanie silnego wiatru, zwróć szczególną uwagę na poniższe kwestie. Silne wiatry osiągające prędkość 5 m/sek. lub skierowane w stronę przeciwną do wylotu powietrza jednostki powodują krótkie spięcie (zasysanie wylotowego powietrza) oraz mogą mieć poniższe konsekwencje:
 - Spadek mocy operacyjnej.
 - Częste przyspieszanie zamrażania podczas grzania.
 - Zakłócenia w pracy spowodowane wysokim ciśnieniem.
 - Przy silnych, stale wiejących wiatrach z przodu jednostki wentylator może obracać się bardzo szybko, aż ulegnie awarii.
- W normalnych warunkach instaluj jednostkę zgodnie z poniższymi danymi:



Jednostka	A (mm)
4~6 kW	≥ 300
8~16 kW	≥ 300

Jeśli silny wiatr i kierunek wiatru można przewidzieć, zainstaluj jednostkę zgodnie z poniższymi informacjami (o ile sprawdzą się w takim przypadku):

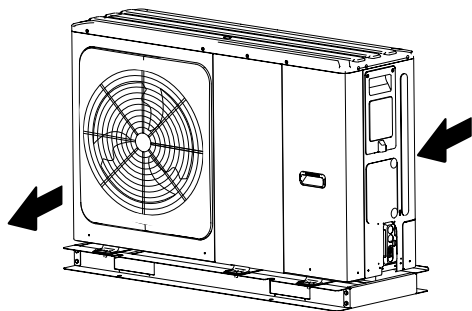
Obróć bok wylotu powietrza w stronę ściany budynku, płotu lub ekranu.



Jednostka	B (mm)
4~6 kW	≥ 1000
8~16 kW	≥ 1500

Upewnij się, że wokół jest dość miejsca na montaż.

Ustaw bok wylotu pod odpowiednim kątem do kierunku wiatru.



- Przygotuj kanał odpływowy wody wokół fundamentu, aby odprowadzić pozostałą zużytą wodę z okolic jednostki.
- Jeśli wody nie da się z łatwością odprowadzić z jednostki, zamontuj jednostkę na betonowych blokach (wysokość fundamentu musi wynosić około 100 mm / 3,93").
- Jeśli zainstalujesz jednostkę na szkieletie, zamontuj płytę wodoodporną (około 100 mm) pod spodem jednostki, aby nie dopuścić do przedostawania się wody z dołu.
- Podczas montażu jednostki w miejscu wystawionym na działanie śniegu pamiętaj, aby zapewnić jak najwyższe fundamenty.

- Jeśli zainstalujesz jednostkę na szkieletie budynku, zamontuj tacę wodoodporną (do nabycia oddzielnie) (około 100 mm pod spodem jednostki), aby uniknąć skapywania wyciekającej wody (patrz rysunek po prawej).



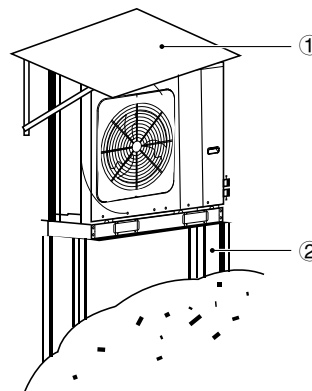
6.1 Wybór lokalizacji w zimnych klimatach

Zapoznaj się z punktem „Przenoszenie” w sekcji „4 PRZED MONTAŻEM”

INFORMACJA

Podczas obsługi jednostki w zimnych klimatach pamiętaj o zgodności z poniższymi instrukcjami.

- Aby zapobiec wystawieniu na oddziaływanie wiatru, zainstaluj jednostkę ze stroną ssącą skierowaną w stronę ściany.
- Nigdy nie instaluj jednostki w miejscu, w którym strona ssąca będzie skierowana w stronę wiatru.
- Aby zapobiec wystawieniu na oddziaływanie wiatru, zamontuj płytę owiewki po stronie jednostki, z której odprowadzane jest powietrze.
- W obszarach, na których występują intensywne opady śniegu, wybierz miejsce montażu, w którym jednostka będzie wolna od śniegu. Jeśli śnieg może docierać do jednostki z boku, upewnij się, że cewka wymiennika ciepła nie będzie miała z nim kontaktu (w razie potrzeby zamontuj osłonę boczną).



① Zbuduj duży daszek.

② Zbuduj podest.

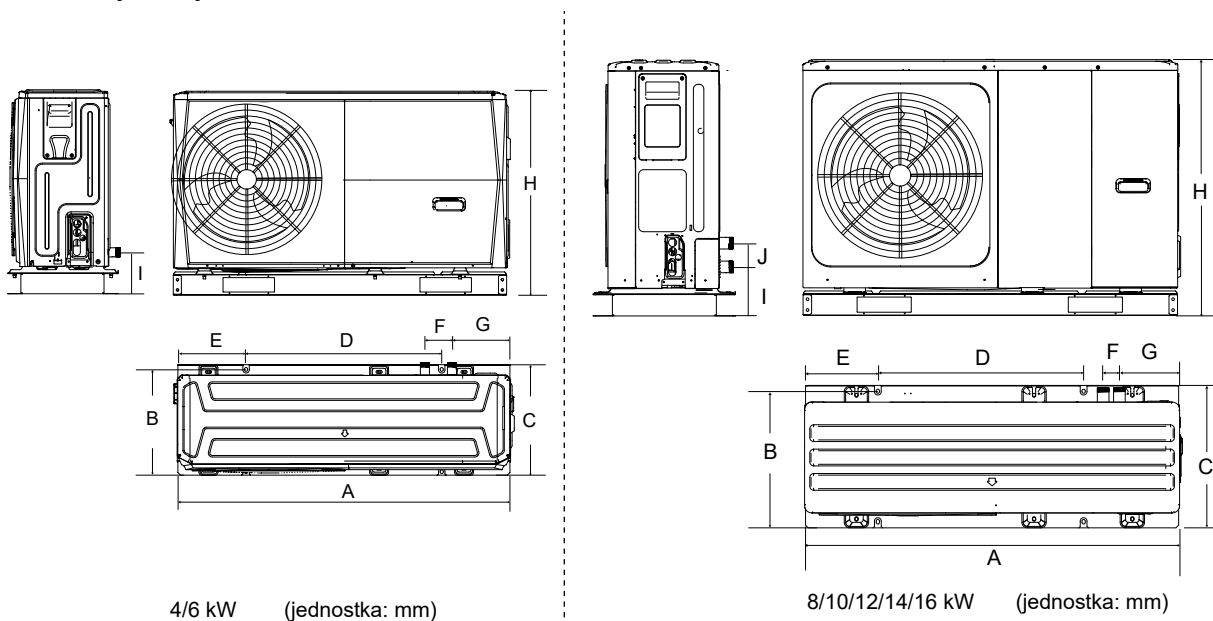
Zainstaluj jednostkę na tyle wysoko, aby nie została zasypana śniegiem.

6.2 Wybór lokalizacji w gorących klimatach

Temperatura zewnętrzna jest mierzona termistorem powietrza jednostki zewnętrznej, dlatego upewnij się, że jednostka zewnętrzna zostanie zamontowana w cieniu lub pod daszkiem, aby uniknąć bezpośredniego działania słońca. Jeśli nie jest to możliwe, odpowiednio zabezpiecz jednostkę.

7 ŚRODKI OSTROŻNOŚCI W RAMACH MONTAŻU

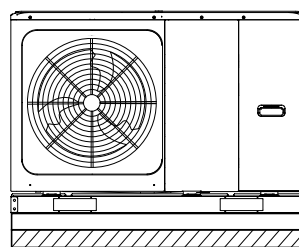
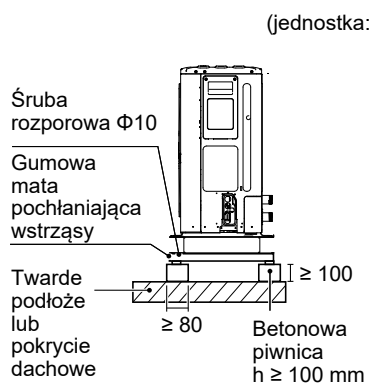
7.1 Wymiary



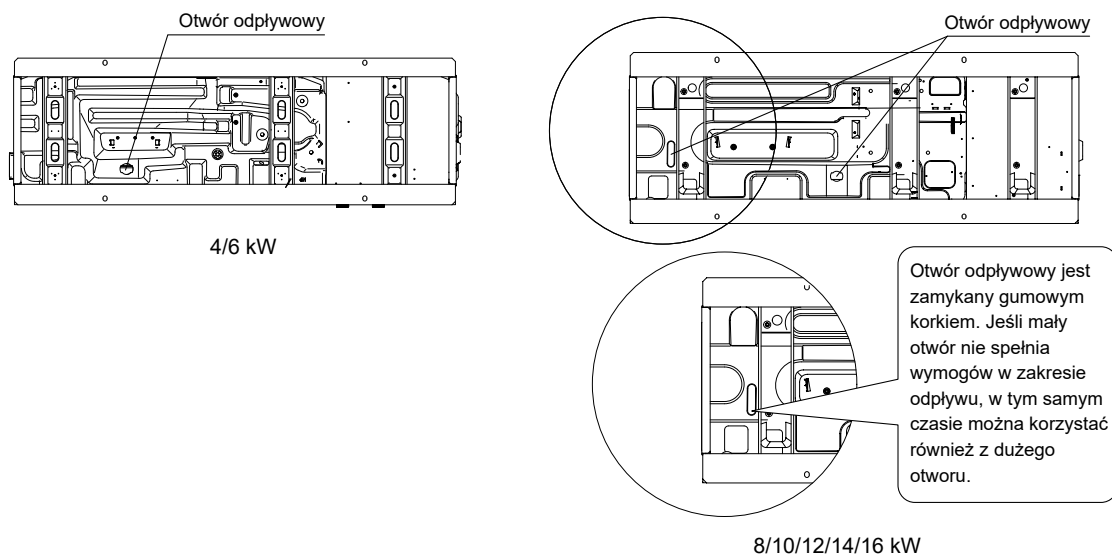
Model	A	B	C	D	E	F	G	H	I	J
4/6 kW	1295	397	429	760	265	105	225	792	161	/
8/10/12/14/16 kW	1385	482	526	760	270	60	221	945	182	81

7.2. Wymogi w zakresie montażu

- Sprawdź siłę i poziom uziemienia instalacji, aby jednostka nie generowała drgań ani hałasu podczas pracy.
- W oparciu o rysunek fundamentów zamontuj jednostkę w bezpieczny sposób, korzystając ze śrub fundamentowych (przygotuj cztery zestawy śrub rozporowych $\Phi 10$, nakrętek i podkładek ogólnodostępnych na rynku).
- Przykręcaj śruby fundamentowe, aż znajdą się w odległości 20 mm od powierzchni fundamentów.



7.3 Pozycja otworu odpływowego



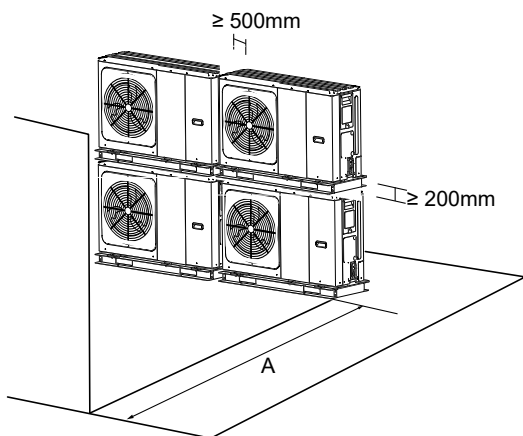
💡 INFORMACJA

Jeśli z powodu zimnej pogody pomimo otwarcia dużego otworu odpływowego nie możesz odprowadzić wody, konieczne zainstaluj elektryczną taśmę grzewczą.

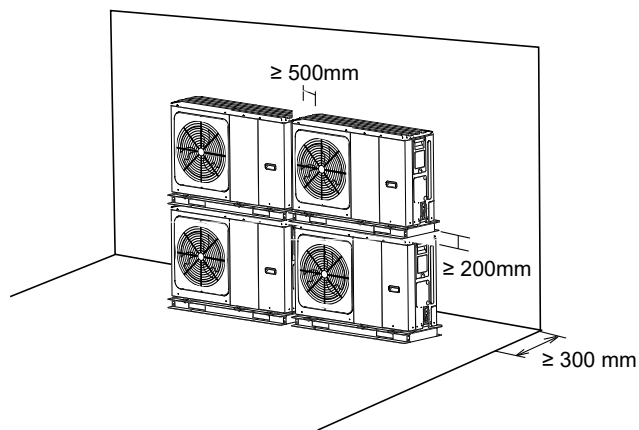
7.4 Wymogi w zakresie przestrzeni serwisowej

7.4.1 Informacje dotyczące montażu piętrowego

1) W przypadku przeszkód z przodu wylotu powietrza.



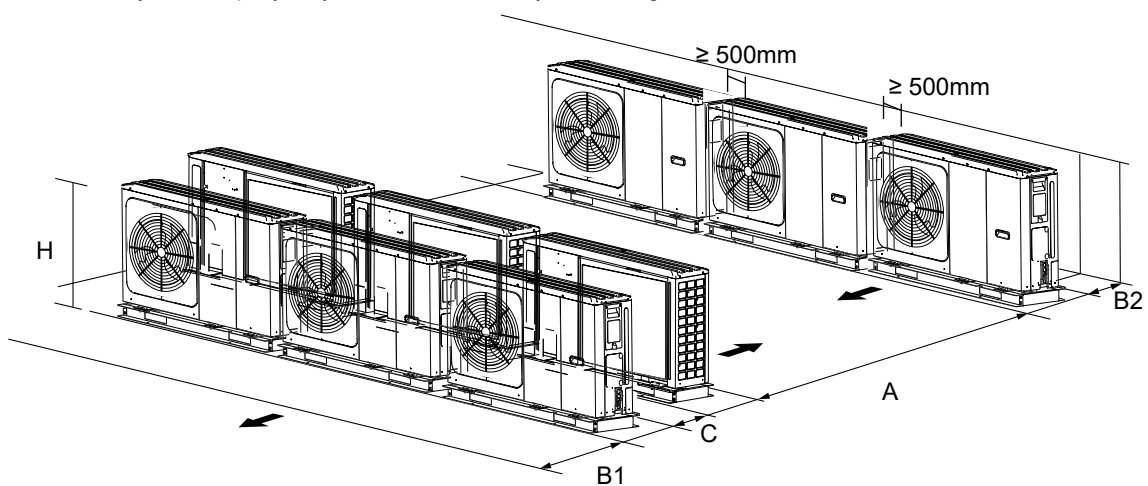
2) W przypadku przeszkód z przodu wlotu powietrza.



Jednostka	A (mm)
4~6 kW	≥ 1000
8~16 kW	≥ 1500

7.4.2 Montaż w wielu szeregach (np. na dachu itp.)

Montaż wielu jednostek połączonych bocznie i ustawionych w szeregach.

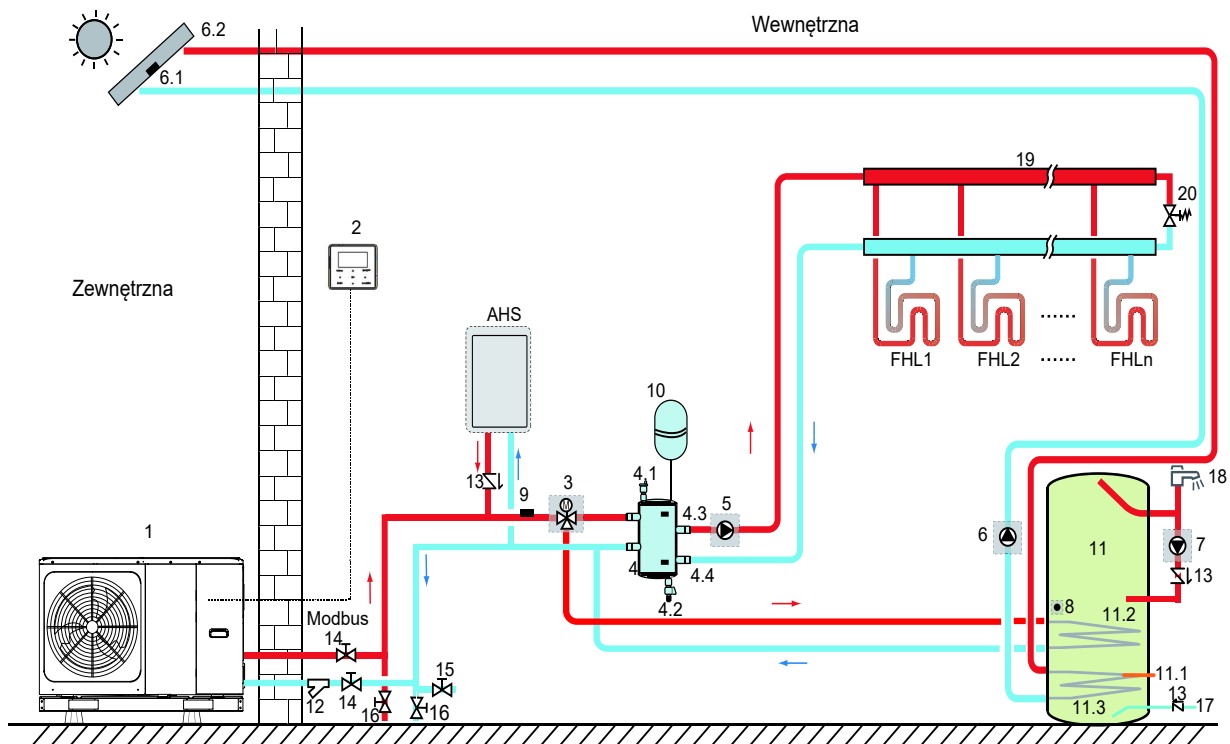


Jednostka	A (mm)	B1 (mm)	B2 (mm)	C (mm)
4~6 kW	≥ 2500	≥ 1000	≥ 300	≥ 600
8~16 kW	≥ 3000	≥ 1500		

8 TYPOWE PRZYKŁADY ZASTOSOWAŃ

Przykłady zastosowań zamieszczono wyłącznie w celach poglądowych.

8.1 Zastosowanie 1



Kod	Jednostka montażowa	Kod	Jednostka montażowa
1	Jednostka główna	11	Zbiornik ciepłej wody użytkowej (do nabycia oddzielnie)
2	Interfejs użytkownika	11.1	TBH: grzałka wspomagająca zbiornika ciepłej wody użytkowej (do nabycia oddzielnie)
3	SV1: zawór trójdrożny (do nabycia oddzielnie)	11.2	Cewka 1, wymiennik ciepła pompy ciepła
4	Zbiornik wyrównawczy (do nabycia oddzielnie)	11.3	Cewka 2, wymiennik ciepła zest. słonecznego
4.1	Zawór automatycznego usuwania powietrza	12	Filtr (akcesorium)
4.2	Zawór spustowy	13	Zawór zwrotny (do nabycia oddzielnie)
4.3	Tbt1: górny czujnik temperatury zbiornika wyrównawczego (opcjonalny)	14	Zawór odcinający (do nabycia oddzielnie)
4.4	Tbt2: dolny czujnik temperatury zbiornika wyrównawczego (opcjonalny)	15	Zawór napełniający (do nabycia oddzielnie)
5	P_o: zewnętrzna pompa obiegu (do nabycia oddzielnie)	16	Zawór spustowy (do nabycia oddzielnie)
6	P_s: pompa słoneczna (do nabycia oddzielnie)	17	Rura wlotowa wody kranowej (do nabycia oddzielnie)
6.1	Tsolar: czujnik temperatury zest. słonecznego (opcjonalny)	18	Kran ciepłej wody (do nabycia oddzielnie)
6.2	Panel słoneczny (do nabycia oddzielnie)	19	Kolektor/rozdzielacz (do nabycia oddzielnie)
7	P_d: pompa rury CWU (do nabycia oddzielnie)	20	Zawór przelewowy (do nabycia oddzielnie)
8	T5: czujnik temperatury zbiornika wody użytkowej (akcesorium)	FHL 1...n	Pętla ogrzewania podłogowego (do nabycia oddzielnie)
9	T1: czujnik całkowitej temperatury przepływu wody (opcjonalny)	AHS	Dodatkowe źródło ciepła (do nabycia oddzielnie)
10	Naczynie wzbiorcze (do nabycia oddzielnie)		

- **Ogrzewanie przestrzeni**

Sygnal ON / OFF oraz tryb pracy i ustawienie temperatury są ustawiane w interfejsie użytkownika. P_o działa tak długo, jak długo urządzenie ogrzewa pomieszczenia. SV1 jest Wyt.

- **Ogrzewanie wody użytkowej**

Sygnal ON / OFF i docelowa temperatura wody w zbiorniku (T5S) są ustawiane w interfejsie użytkownika. P_o nie będzie działać tak długo, jak długo urządzenie podgrzewa wodę. SV1 jest Wł.

- **Sterowanie AHS (dodatkowe źródło ciepła)**

Funkcja AHS ustawiona jest na hydraulicznej płycie głównej (patrz 10.1 „Informacje ogólne o ustawieniach przełącznika DIP”) 1) Jeśli AHS ustawiony jest tylko na tryb ogrzewania, AHS można włączyć na następujące sposoby:

a. Włącz AHS poprzez funkcję PODGRZEWACZ w interfejsie użytkownika.

b. AHS włączy się automatycznie, jeśli początkowa temperatura wody jest zbyt niska lub docelowa temperatura wody jest zbyt wysoka w niskiej temperaturze otoczenia.

P_o działa, dopóki AHS jest włączony, SV1 utrzymuje Wł.

2) Gdy AHS jest ustawiony na ważny dla trybu ogrzewania i trybu ciepłej wody. W trybie ogrzewania kontrola AHS jest taka sama jak część 1) W trybie ciepłej wody AHS włącza się automatycznie, gdy początkowa temperatura wody użytkowej T5 jest zbyt niska lub docelowa temperatura wody użytkowej jest zbyt wysoka w niskiej temperaturze otoczenia. P_o przestaje działać, SV1 pozostaje włączony.

3) Gdy AHS jest ustawiony jako priorytet, M1M2 można ustawić tak, aby był priorytetem w interfejsie użytkownika. W trybie ogrzewania AHS zostanie włączony, jeśli styk bezpotencjałowy MIM2 zostanie zamknięty. Ta funkcja nie działa w trybie CWU.

- **Sterowanie TBH (Złącze kontroli grzałki wspomagającej zbiornika)**

Funkcja TBH ustawiana onajest w interfejsie użytkownika. (Patrz 10.1 „Informacje ogólne o ustawieniach przełącznika DIP”)

1) Gdy TBH jest ustawiony jako prawidłowy, TBH można włączyć za pomocą funkcji PODGRZEWACZ w interfejsie użytkownika. W trybie CWU TBH włącza się automatycznie, gdy początkowa temperatura wody użytkowej T5 jest zbyt niska lub docelowa temperatura wody użytkowej jest zbyt wysoka w niskiej temperaturze otoczenia.

2) Gdy TBH jest ustawiony jako ważny, M1M2 można ustawić tak, aby był ważny w interfejsie użytkownika. TBH zostanie włączony, jeśli styk bezpotencjałowy MIM2 zostanie zamknięty.

- **Kontrola energii słonecznej**

Moduł hydrauliczny rozpoznaje sygnał energii słonecznej, oceniając Tsolar lub odbierając sygnał SL1SL2 z interfejsu użytkownika (patrz 10.5.15 DEF. WEJŚCIA). Metodę rozpoznawania można ustawić za pomocą WEJŚCIE SŁONECZNE w interfejsie użytkownika. Zapoznaj się z sekcją 9.7.6/1 „Informacje dotyczące sygnału wejściowego energii słonecznej”.

1) Gdy Tsolar jest wartością obowiązującą, energia słoneczna włącza się, gdy Tsolar jest wystarczająco wysoka, P_s zaczyna działać. Energia słoneczna wyłącza się, gdy Tsolar jest niska, P_s przestaje działać.

2) Gdy regulacja SL1SL2 jest prawidłowa, energia słoneczna włącza się po odebraniu sygnału zestawu solarnego z interfejsu użytkownika, P_s zaczyna działać. Bez sygnału zestawu solarnego energia słoneczna wyłącza się, P_s przestaje działać.

UWAGA

Najwyższa temperatura wody wychodzącej może osiągnąć 70°C. Uważaj, aby się nie oparzyć.

INFORMACJA

Upewnij się, że zawór trójdrożny (SV1) został zamontowany prawidłowo. Więcej szczegółów znajdziesz w sekcji 9.7.6 Łączność z innymi komponentami.

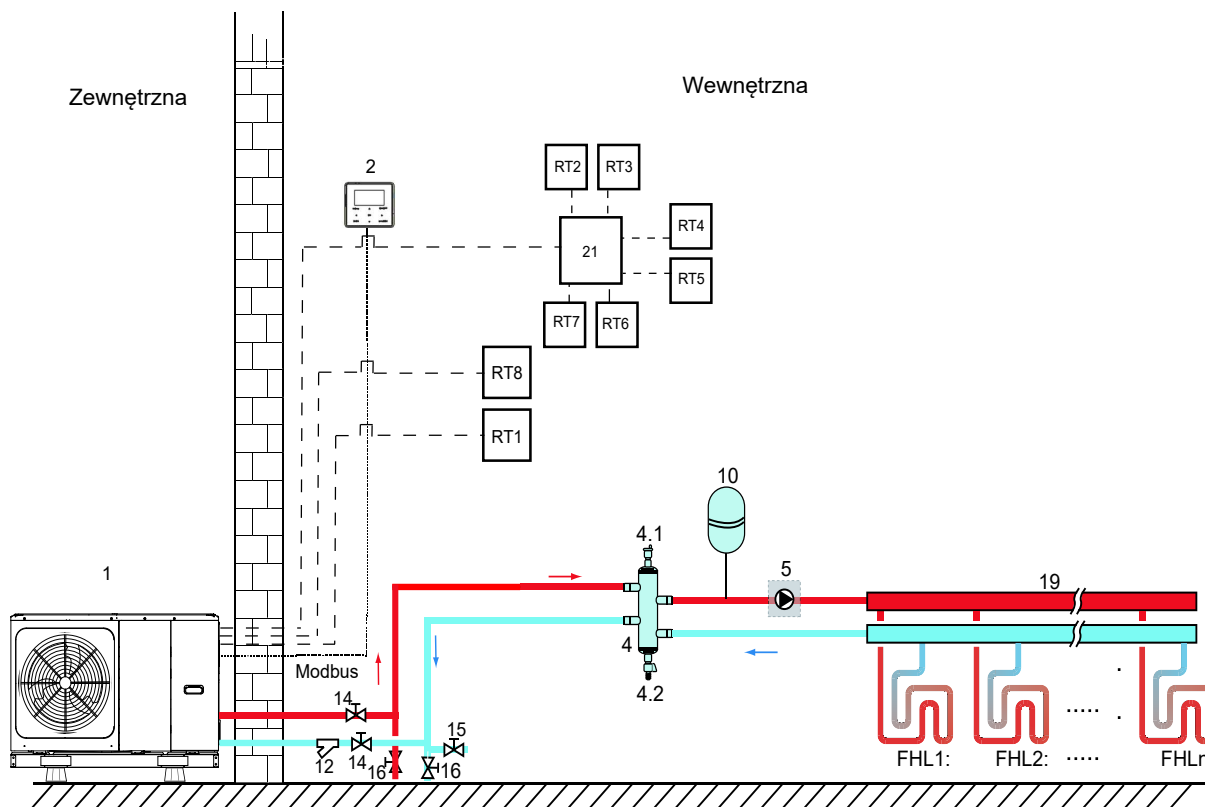
Przy wyjątkowo niskiej temperaturze otoczenia ciepła woda użytkowa podgrzewana jest wyłącznie przez TBH, w związku z tym pompa ciepła może być używana do ogrzewania pomieszczeń przy pełnej wydajności.

Szczegóły dotyczące konfiguracji zbiornika ciepłej wody użytkowej przy niskiej temperaturze zewnętrznej (T4DHWMIN) znajdziesz w sekcji 10.5.1 „KONF. TRYBU CWU”.

8.2 Zastosowanie 2

TERMOSTAT POKOJOWY W interfejsie użytkownika należy ustawić sterowanie ogrzewaniem lub chłodzeniem pomieszczenia. Można go ustawić w trzech trybach: UST. TRYB. / JEDN.STREF. / PODW. STREF. Monoblok można podłączyć do termostatu pokojowego wysokiego napięcia i termostatu pokojowego niskiego napięcia. Można również podłączyć płytę przekaźnika termo-statu. Do płyty przekaźnika termostatu można podłączyć sześć kolejnych termostatów. Informacje na temat oprzewodowania można znaleźć w punkcie 9.7.6/6) „INFORMACJE DOTYCZĄCE TERMOSTATU POKOJOWEGO”. (patrz. 10.5.6 „TERMOSTAT POK.”, aby poznać konfigurację)

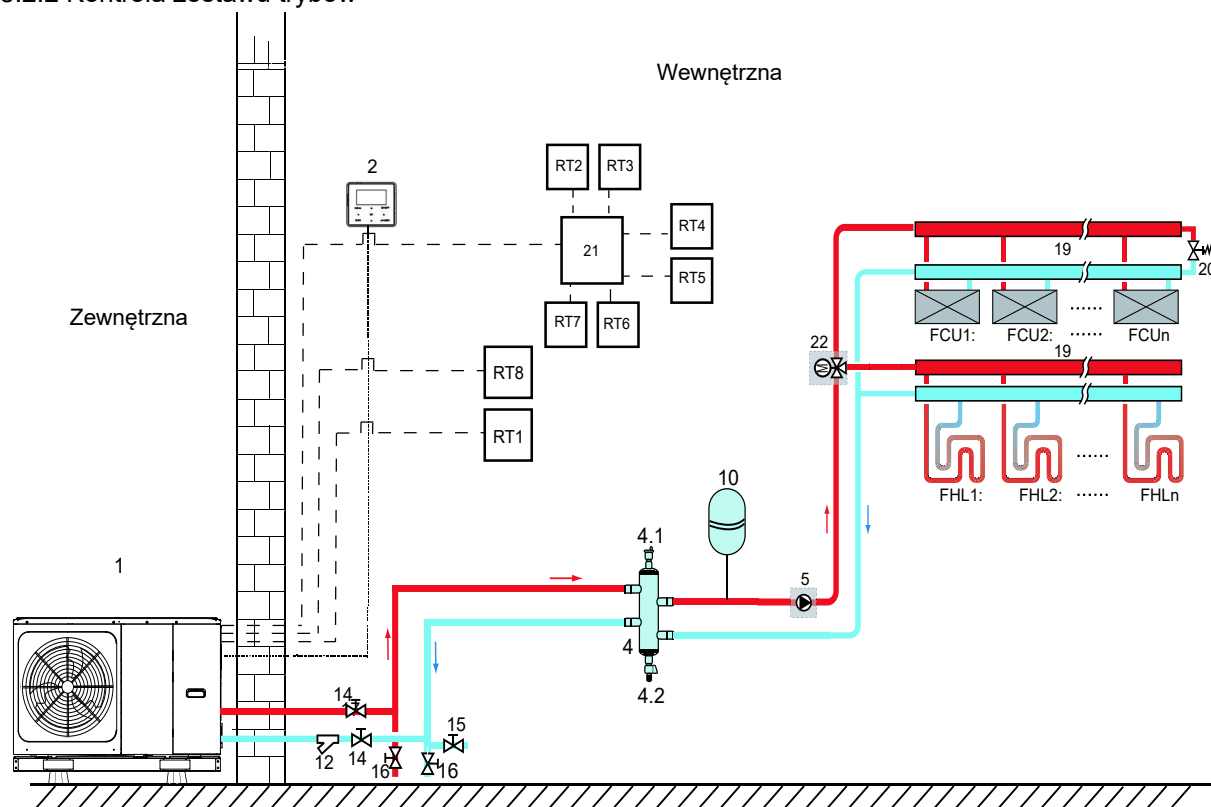
8.2.1 Sterowanie jednej strefy



Kod	Jednostka montażowa	Kod	Jednostka montażowa
1	Jednostka główna	14	Zawór odcinający (do nabycia oddzielnie)
2	Interfejs użytkownika	15	Zawór napełniający (do nabycia oddzielnie)
4	Zbiornik wyrównawczy (do nabycia oddzielnie)	16	Zawór spustowy (do nabycia oddzielnie)
4.1	Zawór automatycznego usuwania powietrza	19	Kolektor/rozdzielacz (do nabycia oddzielnie)
4.2	Zawór spustowy	21	Płyta przekaźnika termostatu (opcjonalna)
5	P_o: zewnętrzna pompa obiegu (do nabycia oddzielnie)	RT 1...7	Termostat pokojowy, niskie napięcie (do nabycia oddzielnie)
10	Naczynie wzbiornicze (do nabycia oddzielnie)	RT8	Termostat pokojowy, wysokie napięcie (do nabycia oddzielnie)
12	Filtr (akcesorium)	FHL 1...n	Pętla ogrzewania podłogowego (do nabycia oddzielnie)

- Ogrzewanie przestrzeni**
 Sterowanie jedną strefą: urządzenie WŁ. / WYŁ. kontrolowane jest przez termostat pokojowy, tryb chłodzenia lub ogrzewania, a temperatura wody na wylocie jest ustawiana w interfejsie użytkownika. System jest włączony, gdy zamyka się jakikolwiek „HL” wszystkich termostatów. Gdy wszystkie „HL” są otwarte, system wyłącza się.
- Praca pomp obiegu**
 Gdy układ jest WŁ., oznacza, że dowolny „HL” wszystkich termostatów zamyka się, P_o zaczyna działać. Gdy układ jest WYŁĄCZONY, oznacza, że wszystkie „HL” są otwarte, P_o przestaje działać.

8.2.2 Kontrola zestawu trybów



Kod	Jednostka montażowa	Kod	Jednostka montażowa
1	Jednostka główna	16	Zawór spustowy (do nabycia oddzielnie)
2	Interfejs użytkownika	19	Kolektor/rozdzielacz
4	Zbiornik wyrównawczy (do nabycia oddzielnie)	20	Zawór przelewowy (do nabycia oddzielnie)
4.1	Zawór automatycznego usuwania powietrza	21	Płyta przełącznika termostatu (do nabycia oddzielnie)
4.2	Zawór spustowy	22	SV2: zawór trójdrożny (do nabycia oddzielnie)
5	P_o: zewnętrzna pompa obiegu (do nabycia oddzielnie)	RT 1...7	Termostat pokojowy, niskie napięcie
10	Naczynie wzbiorcze (do nabycia oddzielnie)	RT8	Termostat pokojowy, wysokie napięcie
12	Filtr, filtr (akcesorium)	FHL 1...n	Pętla ogrzewania podłogowego (do nabycia oddzielnie)
14	Zawór odcinający (do nabycia oddzielnie)	FCU 1...n	Klimakonwektor (do nabycia oddzielnie)

- **Ogrzewanie przestrzeni**

Trybem chłodzenia lub ogrzewania steruje się za pomocą termostatu pokojowego, temperaturę wody ustawia się w interfejsie użytkownika.

1) Po zamknięciu dowolnego „CL” wszystkich termostatów, system zostanie ustawiony na tryb chłodzenia.

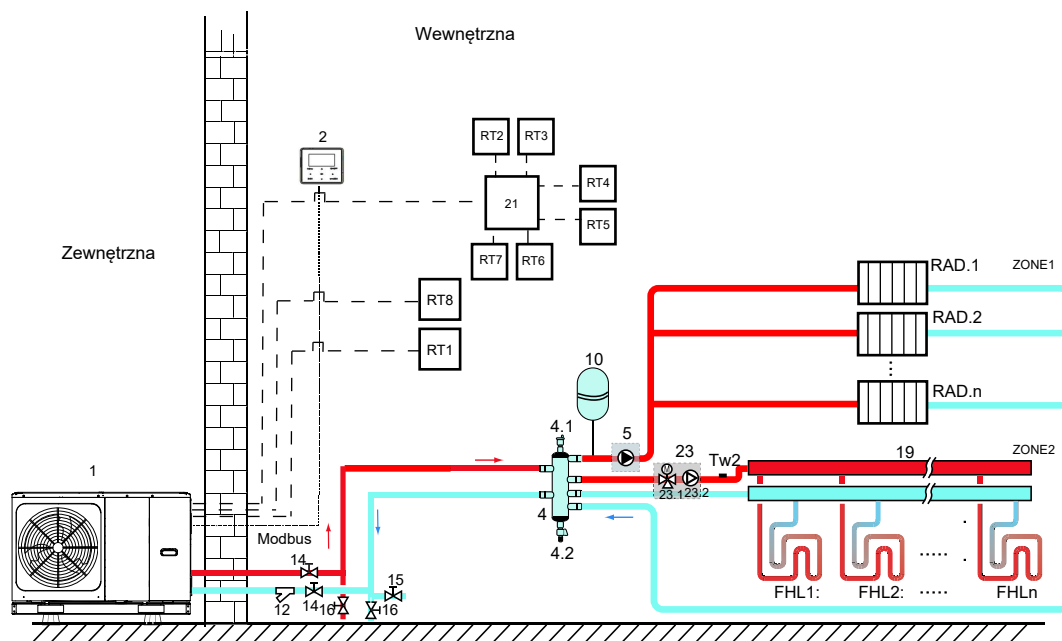
2) Po zamknięciu dowolnego „HL” wszystkich termostatów i otwarciu wszystkich „CL” układ zostanie ustawiony na tryb ogrzewania.

- **Praca pomp obiegu**

1) Gdy układ jest w trybie chłodzenia, każdy „CL” wszystkich termostatów zamyka się, SV2 utrzymuje WYŁ., P_o zaczyna działać.

2) Gdy układ jest w trybie ogrzewania, co oznacza, że jeden lub więcej „HL” jest zamknięty, a wszystkie „CL” otwarte, SV2 pozostaje włączony, P_o zaczyna działać.

8.2.3 Sterowanie podwójną strefą



Kod	Jednostka montażowa	Kod	Jednostka montażowa
1	Jednostka główna	19	Kolektor/rozdzielacz (do nabycia oddzielnie)
2	Interfejs użytkownika	21	Płyta przekaźnika termostatu (opcjonalna)
4	Zbiornik wyrównawczy (do nabycia oddzielnie)	23	Stacja mieszająca (do nabycia oddzielnie)
4.1	Zawór automatycznego usuwania powietrza	23.1	SV3: zawór mieszający (do nabycia oddzielnie)
4.2	Zawór spustowy	23.2	P_c: pompa obiegu strefy 2 (do nabycia oddzielnie)
5	P_o: pompa obiegu strefy 1 (do nabycia oddzielnie)	RT 1...7	Termostat pokojowy, niskie napięcie (do nabycia oddzielnie)
10	Naczynie wzbiorcze (do nabycia oddzielnie)	RT8	Termostat pokojowy, wysokie napięcie (do nabycia oddzielnie)
12	Filtr (akcesorium)	Tw2	Czujnik temperatury przepływu wody strefy 2 (opcjonalny)
14	Zawór odcinający (do nabycia oddzielnie)	FHL 1...n	Pętla ogrzewania podłogowego (do nabycia oddzielnie)
15	Zawór napełniający (do nabycia oddzielnie)	RAD. 1...n	Grzejnik (do nabycia oddzielnie)
16	Zawór spustowy (do nabycia oddzielnie)		

• Ogrzewanie przestrzeni

Strefa 1 może działać w trybie chłodzenia lub ogrzewania, podczas gdy strefa 2 może działać tylko w trybie ogrzewania. Podczas instalacji, dla wszystkich termostatów w strefie 1, należy podłączyć tylko zaciski „H, L”. Do wszystkich termostatów w strefie 2 należy podłączyć tylko zaciski „C, L”.

1) Włączanie / wyłączenie strefy 1 jest kontrolowane przez termostaty pokojowe w strefie 1. Po zamknięciu dowolnego „HL” wszystkich termostatów w strefie 1 strefa 1 zostaje włączona. Gdy wszystkie „HL” wyłączą się, strefa 1 wyłączy się. Temperatura docelowa i tryb pracy są ustawiane w interfejsie użytkownika.

2) W trybie ogrzewania WŁ./ WYŁ. strefy 2 jest kontrolowany przez termostaty pokojowe w strefie 2. Po zamknięciu dowolnego „CL” wszystkich termostatów w strefie 2 strefa 2 zostaje włączona. Gdy wszystkie „CL” są otwarte, strefa 2 wyłączy się. Temperatura docelowa jest ustawiana w interfejsie użytkownika; Strefa 2 może działać tylko w trybie ogrzewania. Gdy tryb chłodzenia ustawiony jest w interfejsie użytkownika, Strefa 2 utrzymuje status WYŁ.

• Praca pomp obiegu

Gdy strefa 1 jest włączona, P_o zaczyna działać. Gdy strefa 1 jest wyłączona, P_o przestaje działać.

Gdy strefa 2 jest WŁ., SV3 przełącza pomiędzy ustawieniami WŁ. i WYŁ. w oparciu o konfigurację TW2. P_c pozostaje WŁ. Gdy strefa 2 jest WYŁ., SV3 pozostaje wył. P_c zatrzymuje pracę.

Pętłe ogrzewania podłogowego wymagają niższej temperatury wody w trybie grzania w porównaniu do grzejnika lub klimakonwektora. Aby osiągnąć dwie osobno konfigurowane temperatury, używa się stacji mieszania w celu dostosowania temperatury wody do wymogów pętli ogrzewania podłogowego. Grzejniki mają bezpośrednie połączenie z obiegiem wody, a pętla ogrzewania podłogowego znajdują się za stacją mieszania. Stację mieszania kontroluje jednostka.

⚠ UWAGA

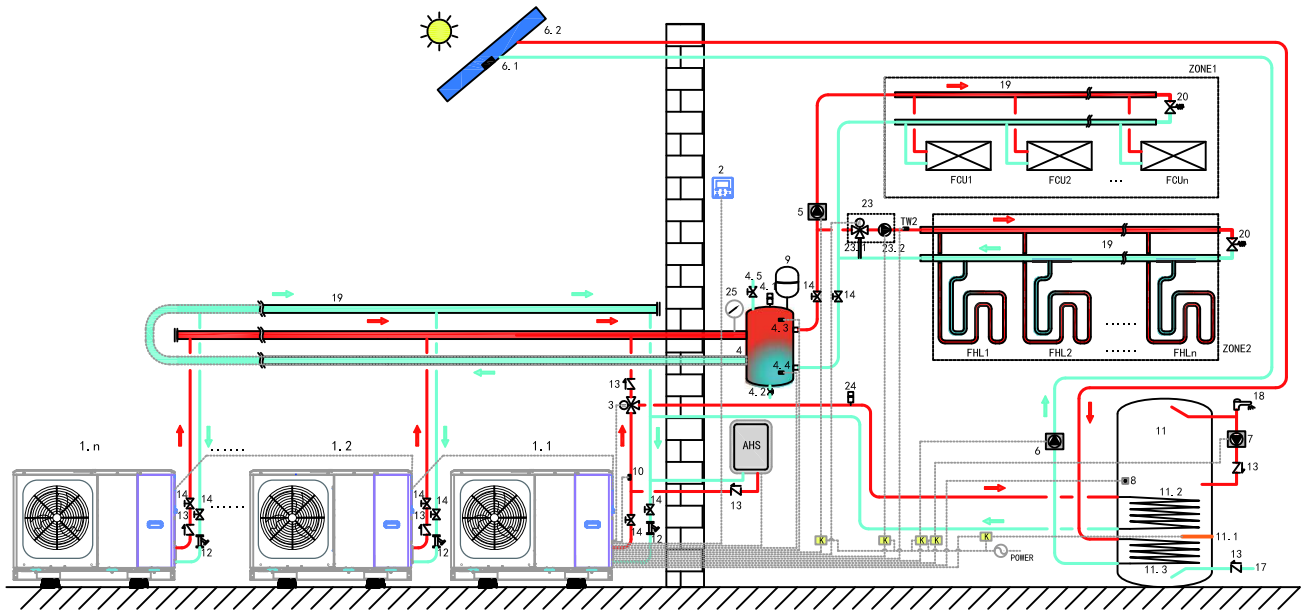
1) Upewnij się, że zaciski SV2 / SV3 są prawidłowo podłączone do sterownika przewodowego, (patrz 9.7.6/2) — dotyczy zaworów trójdrożnych SV1, SV2, SV3.

2) Podłącz przewody termostatu do odpowiednich zacisków i poprawnie skonfiguruj TERMOSTAT POK. w sterowniku przewodowym. Oprzewodowanie termostatu pokojowego metodą A/B/C (patrz sekcja 9.7.6 „Łączność z innymi komponentami / 6) Informacje dotyczące termostatu pokojowego”.

💡 INFORMACJA

- 1) Strefa 2 może działać tylko w trybie ogrzewania. Gdy tryb chłodzenia jest ustawiony na interfejsie użytkownika i strefa 1 jest wyłączona, „CL” w 2 strefie zamyka się, system nadal utrzymuje się w trybie „WYŁ.”. Podczas instalacji okablowanie termostatów dla strefy 1 i 2 musi być odpowiednie.
- 2) Zawór spustowy musi być zainstalowany w najniższym położeniu orurowania.

8.3 System kaskadowy



Kod	Jednostka montażowa	Kod	Jednostka montażowa	Kod	Jednostka montażowa
1.1	Jednostka główna	4.5	Zawór napełniający	11	Zbiornik ciepłej wody użytkowej (do nabycia oddzielnie)
1.2...n	Jednostka podrzędna	5	P_O: zewnętrzna pompa obiegu (do nabycia oddzielnie)	11.1	TBH: grzałka wspomagająca zbiornika ciepłej wody użytkowej
2	Interfejs użytkownika	6	P_S: pompa słoneczna (do nabycia oddzielnie)	11.2	Cewka 1, wymiennik ciepła pompy ciepła
3	SV1: zawór trójdrożny (do nabycia oddzielnie)	6.1	T solar: czujnik temperatury zest. słonecznego (opcjonalny)	11.3	Cewka 2, wymiennik ciepła zest. słonecznego
4	Zbiornik wyrównawczy (do nabycia oddzielnie)	6.2	Panel słoneczny (do nabycia oddzielnie)	12	Filtr (akcesorium)
4.1	Zawór automatycznego usuwania powietrza	7	P_D: pompa rury CWU (do nabycia oddzielnie)	13	Zawór zwrotny (do nabycia oddzielnie)
4.2	Zawór spustowy	8	T5: czujnik temperatury zbiornika wody użytkowej (akcesorium)	14	Zawór odcinający (do nabycia oddzielnie)
4.3	Tbt1: górny czujnik temperatury zbiornika wyrównawczego (opcjonalny)	9	Naczynie zbiorcze (do nabycia oddzielnie)	17	Rura wlotowa wody kranowej (do nabycia oddzielnie)
4.4	Tbt2: dolny czujnik temperatury zbiornika wyrównawczego (opcjonalny)	10	T1: czujnik całkowitej temperatury przepływu wody (opcjonalny)	18	Kran ciepłej wody (do nabycia oddzielnie)

19	Kolektor/rozdzielacz (do nabycia oddzielnie)	24	Zawór automatycznego usuwania powietrza	K	Stycznik (do nabycia oddzielnie)
20	Zawór przelewowy (do nabycia oddzielnie)	25	Manometr wody (do nabycia oddzielnie)	ZONE1	Obsługa trybu chłodzenia lub trybu grzania przestrzeni
23	Stacja mieszająca (do nabycia oddzielnie)	TW2	Czujnik temperatury przepływu wody strefy 2 (opcjonalny)	ZONE2	Obsługa trybu grzania wyłącznie w przypadku przestrzeni
23.1	SV3: zawór mieszający (do nabycia oddzielnie)	RAD1...n	Grzejnik (do nabycia oddzielnie)	AHS	Dodatkowe źródło ciepła (do nabycia oddzielnie)
23.2	P_C: pompa obiegu strefy 2 (do nabycia oddzielnie)	FHL1...n	Pętla ogrzewania podłogowego (do nabycia oddzielnie)		

- **Ogrzewanie wody użytkowej**

Tylko jednostka główna (1.1) może działać w trybie CWU. T5S ustawia się w interfejsie użytkownika (2). W trybie CWU SV1(3) pozostaje WŁ. Gdy jednostka główna działa w trybie CWU, jednostki podrzędne mogą działać w trybie chłodzenia/ogrzewania przestrzeni.

- **Ogrzewanie przestrzeni**

Wszystkie jednostki podrzędne mogą działać w trybie ogrzewania przestrzeni. Tryb pracy i ustawioną temperaturę ustawia się w interfejsie użytkownika (2). Ze względu na zmiany temperatury na zewnątrz i wymaganego obciążenia wewnątrz wiele jednostek zewnętrznych może działać w różnych godzinach.

W trybie chłodzenia, SV3 (23.1) i P_C (23.2) pozostają WYŁ., P_O (5) pozostaje WŁ.

W trybie grzania, gdy działają STREFA 1 i STREFA 2, P_C (23.2) i P_0 (5) pozostają WŁ., a stan SV3 (23.1) zmienia się pomiędzy WŁ. i WYŁ. zależnie od ustawionej TW2.

W trybie grzania, gdy działa tylko STREFA 1, P_O (5) pozostaje WŁ., a SV3 (23.1) oraz P_C (23.2) pozostają WYŁ.

W trybie grzania, gdy działa tylko STREFA 2, P_O (5) pozostaje WYŁ., P_C (23.2) pozostaje WŁ., a stan SV3 (23.1) zmienia się pomiędzy WŁ. i WYŁ. zależnie od ustawionej TW2.

- **Sterowanie AHS (dodatkowe źródło ciepła)**

AHS należy ustawić, korzystając z przełączników DIP na płycie głównej (patrz 10.1). Za kontrolę AHS odpowiada jednostka główna. Gdy jednostka główna działa w trybie CWU, AHS można używać do produkcji ciepłej wody użytkowej. Gdy jednostka główna działa w trybie grzania, AHS można wykorzystywać wyłącznie do grzania.

1) Jeśli AHS ma aktywować się wyłącznie w trybie grzania, aktywacja będzie miała miejsce w następujących warunkach:

a. Włączenie funkcji GRZAŁKA DODATKOWA w interfejsie użytkownika.

b. Jednostka główna działa w trybie grzania. Temperatura wody wchodzącej jest zbyt niska, temperatura otoczenia jest zbyt niska lub docelowa temperatura wody wychodzącej jest zbyt wysoka, nastąpi automatyczna aktywacja AHS.

2) Jeśli AHS ma aktywować się w trybie grzania i CWU, aktywacja będzie miała miejsce w następujących warunkach:

Gdy jednostka główna działa w trybie grzania, warunki aktywacji AHS są następujące: 1) Gdy jednostka główna działa w tryb CWU, T5 jest zbyt niska, temperatura otoczenia jest zbyt niska lub temperatura docelowa T5 jest zbyt wysoka, nastąpi automatyczna aktywacja AHS.

3) W przypadku dostępności AHS i kontroli pracy AHS przez M1M2. Po wyłączeniu M1M2 włączy się AHS. Gdy jednostka główna działa w trybie CWU, AHS nie można włączyć poprzez wyłączenie M1M2.

- **Sterowanie TBH (złącze kontroli grzałki wspomagającej zbiornika)**

TBH należy ustawić, korzystając z przełączników DIP na płycie głównej (patrz 10.1). TBH sterować może jedynie jednostka główna. Szczegóły dotyczące sterowania TBH znajdziesz w sekcji 8.1.

- **Kontrola energii słonecznej**

Energią słoneczną sterować może jedynie jednostka główna. Szczegóły dotyczące sterowania energią słoneczną znajdziesz w sekcji 8.1.

INFORMACJA

1. Maksymalna liczba kaskadowych jednostek w jednym układzie: 6. Jedna z jednostek będzie jednostką główną, a pozostałe będą jednostkami podrzędnymi. Jednostkę główną od podrzędnych odróżnia się po tym, czy ma połączenie z kontrolerem przewodowym podczas rozruchu. Jednostka z kontrolerem przewodowym jest jednostką główną, a jednostki bez niego są jednostkami podrzędnymi. Wyłącznie jednostki główne mogą działać w trybie CWU. Podczas instalacji zapoznaj się ze schematem układu kaskadowego i ustal, która jednostka będzie jednostką główną. Zanim zasilisz układ, usuń wszelkie kontrolery przewodowe jednostek podrzędnych.
2. SV1, SV2, SV3, P_O, P_C, P_S, T1, T5, TW2, Tbt1, Tbt2, Tsolar, SL1SL2, AHS, TBH — interfejs musi być podłączony do odpowiadających złącz płyty głównej jednostki głównej. Zapoznaj się z sekcjami 9.3.1 i 9.7.6.
3. Układ z funkcją adresowania automatycznego. Po wstępnym zasileniu jednostka główna przydzieli adresy jednostkom podrzędnym. Jednostki podrzędne zachowują adresy. Po ponownym zasileniu jednostki podrzędne nadal będą korzystały z poprzednich adresów. Nie ma potrzeby ponownego ustawiania adresów jednostek podrzędnych.
4. Jeśli wystąpi błąd Hd, zapoznaj się z sekcją 13.4.
5. Sugerujemy użycie odwróconego układu zwrotnego wody. Dzięki temu można uniknąć braku równowagi hydraulicznej pomiędzy jednostkami w system kaskadowy.

UWAGA

1. W układzie kaskadowym czujnik Tbt1 musi mieć połączenie z jednostką główną. Czujnik Tbt1 musi również być aktywowany w interfejsie użytkownika (patrz sekcja 10.5.16). W przeciwnym wypadku żadna jednostka podrzędna nie będzie działać.
2. Jeśli zewnętrzna pompa obiegu musi być połączona szeregowo z układem, gdy głowica wewnętrznej pompy wody nie wystarczy, sugeruje się instalację zewnętrznej pompy po montażu zbiornika wyrównawczego.
3. Upewnij się, że maksymalny interwał czasu zasilenia wszystkich jednostek nie przekracza 2 minut. W przeciwnym wypadku czas wyszukiwania i alokacji adresów upłynie, co może być przyczyną niezdolności jednostek podrzędnych do standardowej komunikacji oraz wyświetlenia się błędu Hd dotyczącego raportowania.
4. Maksymalna liczba kaskadowych jednostek w jednym układzie: 6.
5. Rura wylotowa każdej jednostki musi być wyposażona w zawór zwrotny.

8.4 Wymagania dotyczące pojemności zbiornika wyrównawczego

NR	Model	Zbiornik wyrównawczy (L)
1	4-10 kW	≥ 25
2	12-16 kW	≥ 40
3	system kaskadowy	≥ 40*n

n: numery jednostek zewnętrznych

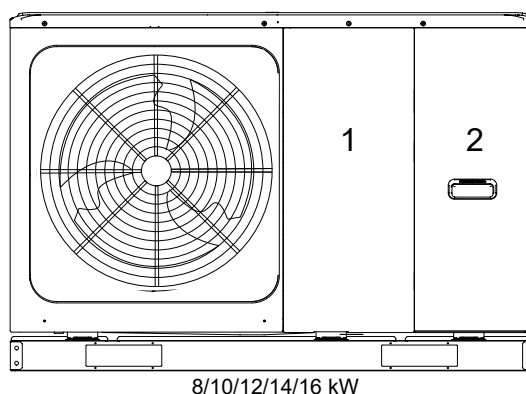
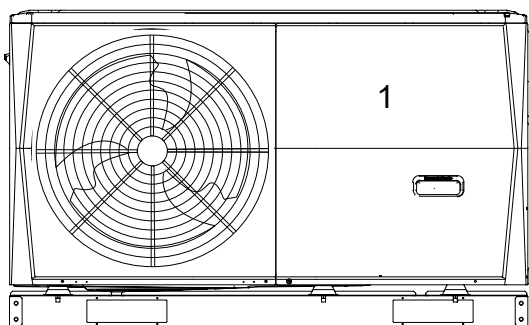
9 PRZEGLĄD JEDNOSTKI

9.1 Demontaż jednostki

Drzwi 1 Aby uzyskać dostęp do sprężarki i części elektrycznych oraz przegrody hydraulicznej:

Drzwi 1 Aby uzyskać dostęp do sprężarki i części elektrycznych:

Drzwi 2 Aby uzyskać dostęp do przegrody hydraulicznej i części elektrycznych:

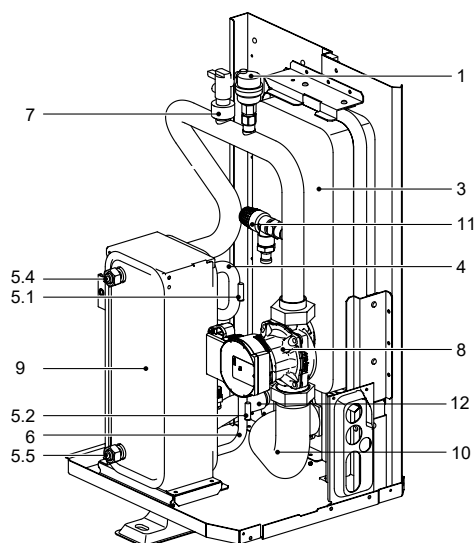


OSTRZEŻENIE

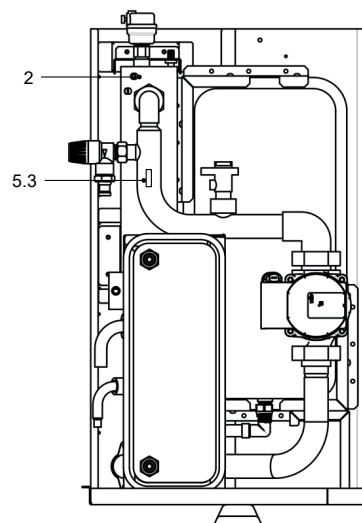
- Odetnij wszelkie źródła zasilania, tj. zasilacz jednostki, grzałkę dodatkową oraz zasilacz zbiornika ciepłej wody użytkowej (jeśli dotyczy), przed usunięciem drzwi 1 i 2.
- Części wewnątrz jednostki mogą być gorące.

9.2 Główne komponenty

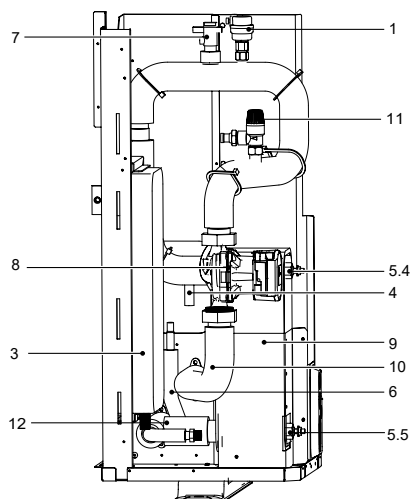
9.2.1 Moduł hydrauliczny



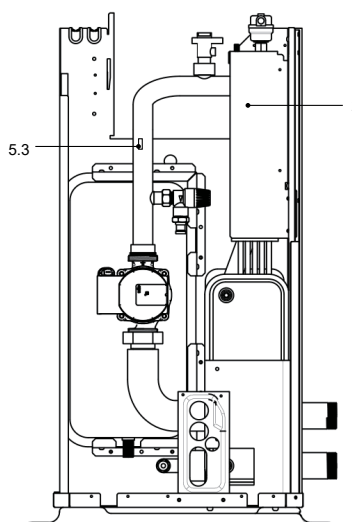
4/6 kW bez grzałki dodatkowej



4/6 kW z grzałką dodatkową (opcjonalne)



8~16 kW bez grzałki dodatkowej

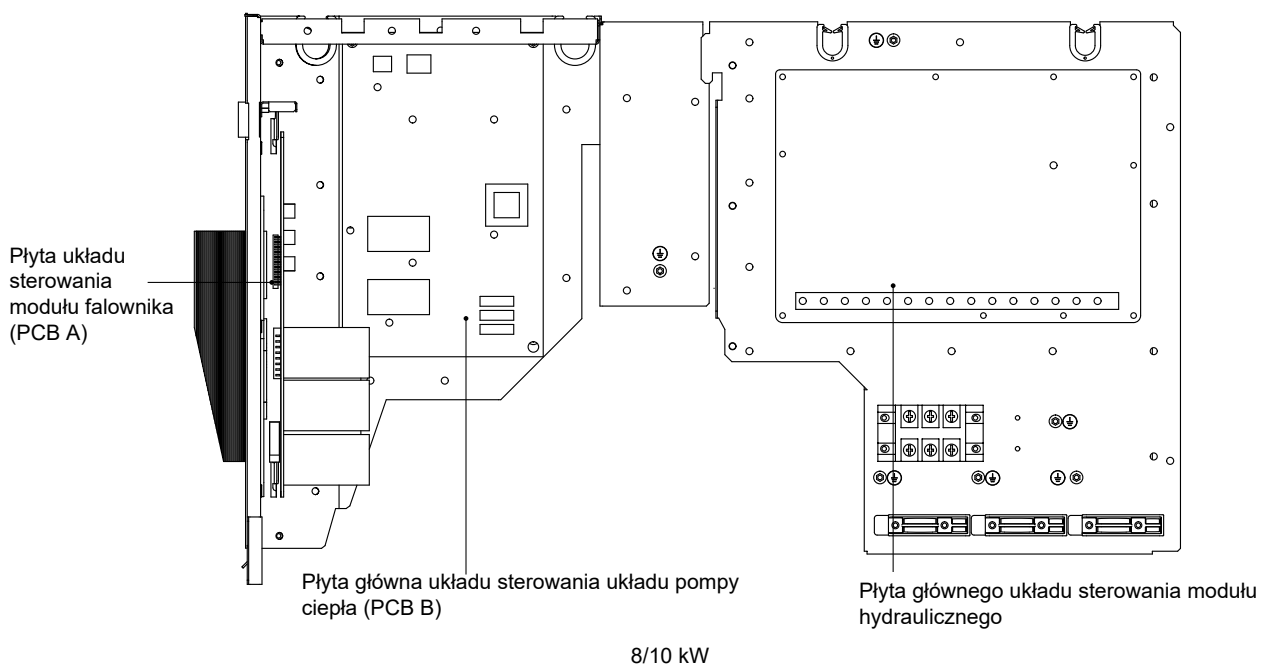
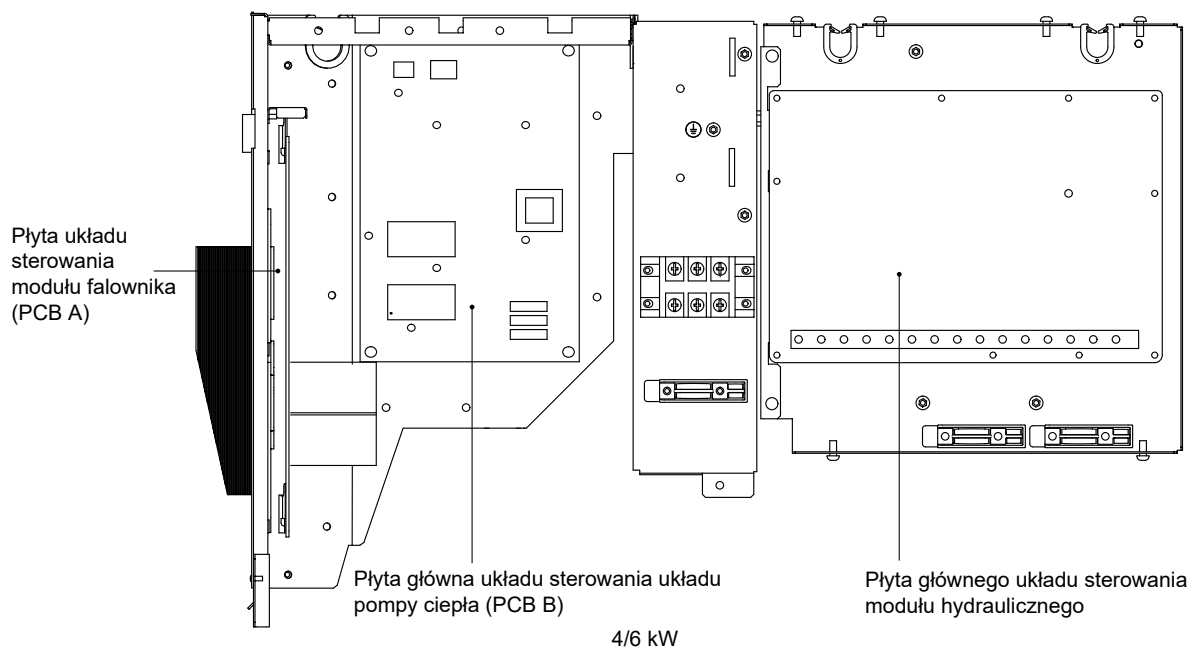


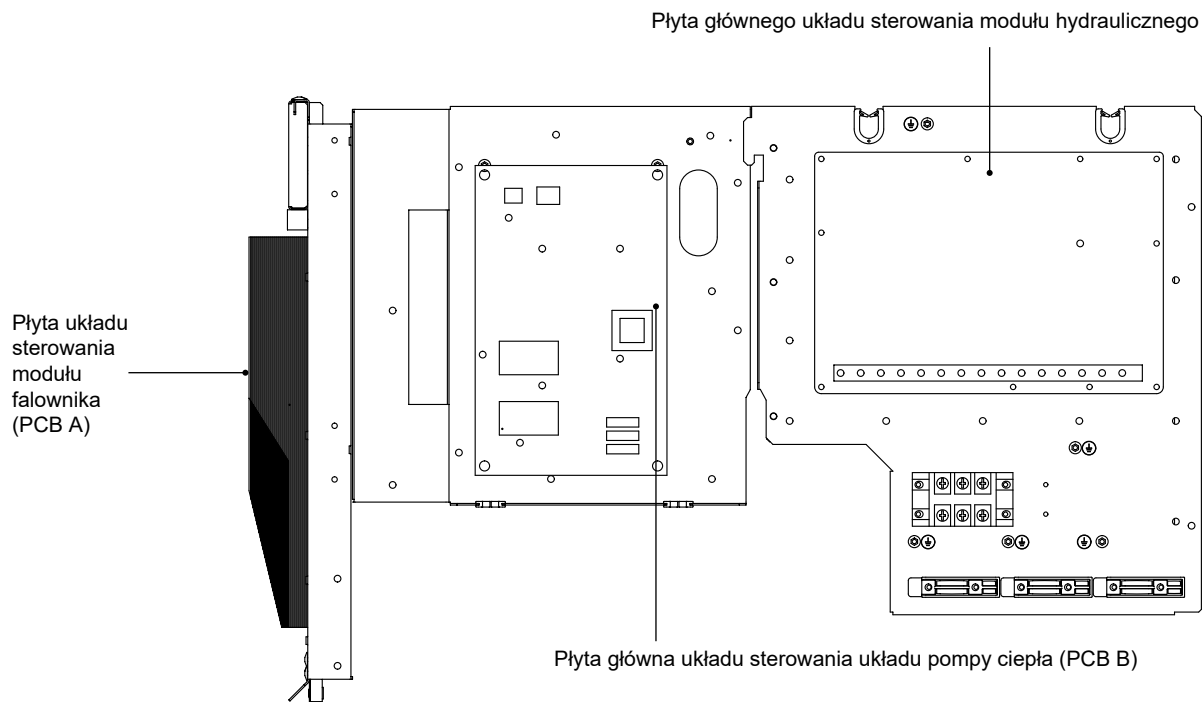
8~16 kW z grzałką dodatkową (opcjonalne)

Kod	Jednostka montażowa	Wyjaśnienie
1	Zawór automatycznego usuwania powietrza	Powietrze pozostałe w obiegu wody będzie automatycznie usuwane.
2	Grzałka dodatkowa (opcjonalna)	Zapewnia dodatkową wydajność grzewczą, gdy wydajność grzewcza pompy ciepła jest niewystarczająca z uwagi na bardzo niską temperaturę zewnętrzną. Dodatkowo chroni orurowanie zewnętrzne obiegu wody przed zamarznięciem.
3	Naczynie wzbiorcze	Wyrównuje ciśnienie w układzie wody
4	Rura chłodziwa gazowego	/
5	Czujniki temperatury	Cztery czujniki temperatury określają temperaturę wody i chłodziwa w różnych punktach w obiegu wody. 5.1-T2B, 5.2-T2, 5.3-T1 (opcjonalne), 5.4-TW_out, 5.5-TW_in
6	Rura chłodziwa ciekłego	/
7	Przełącznik przepływu	Wykrywa poziom przepływu wody, aby chronić sprężarkę i pompę wody w przypadku niewystarczającego przepływu wody.
8	Pompa	Odpowiada za obieg wody w obiegu wody.
9	Płytowy wymiennik ciepła Rura	Oddaje ciepło chłodziwa do wody.
10	wylotu wody	/
11	Zawór nadciśnieniowy	Zapobiega powstawaniu nadmiernego ciśnienia wody poprzez otwarcie przy 3 barach i odprowadzenie wody z obiegu wody.
12	Rura wlotu wody	/

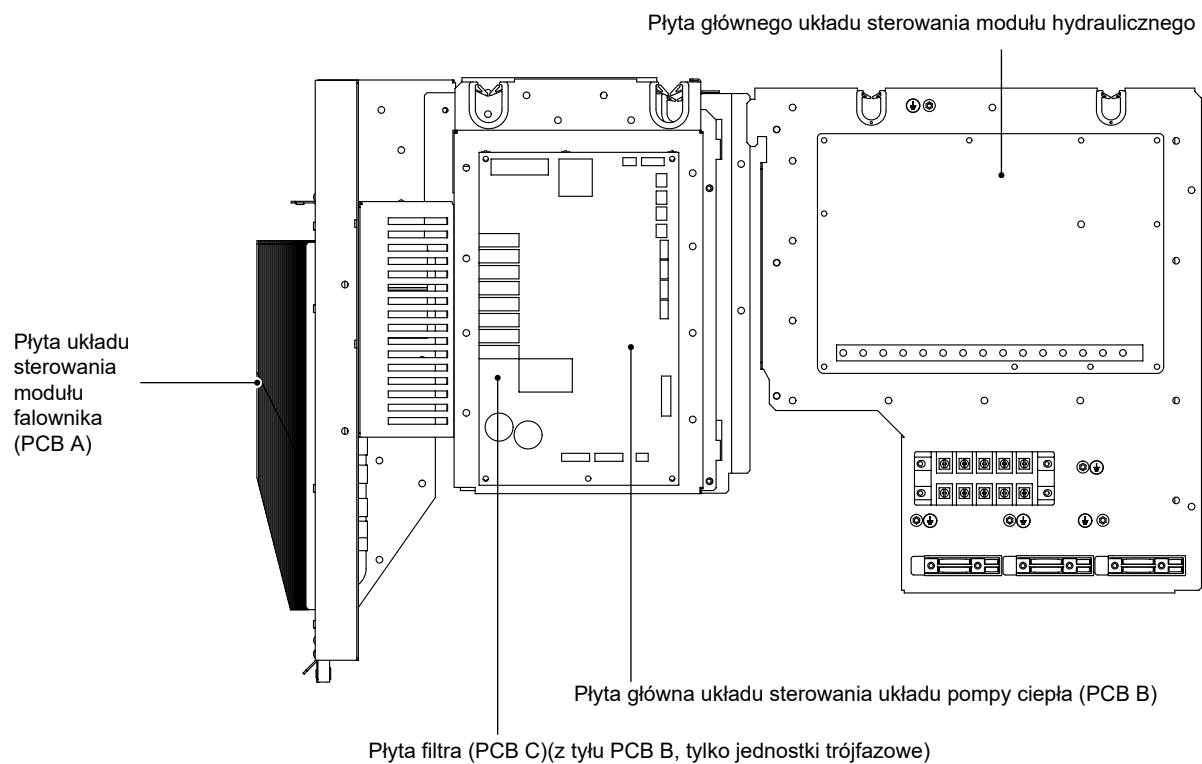
9.3 Elektroniczna skrzynka sterownicza

Uwaga: rysunek zamieszczono w celach orientacyjnych (faktyczny produkt może się różnić).



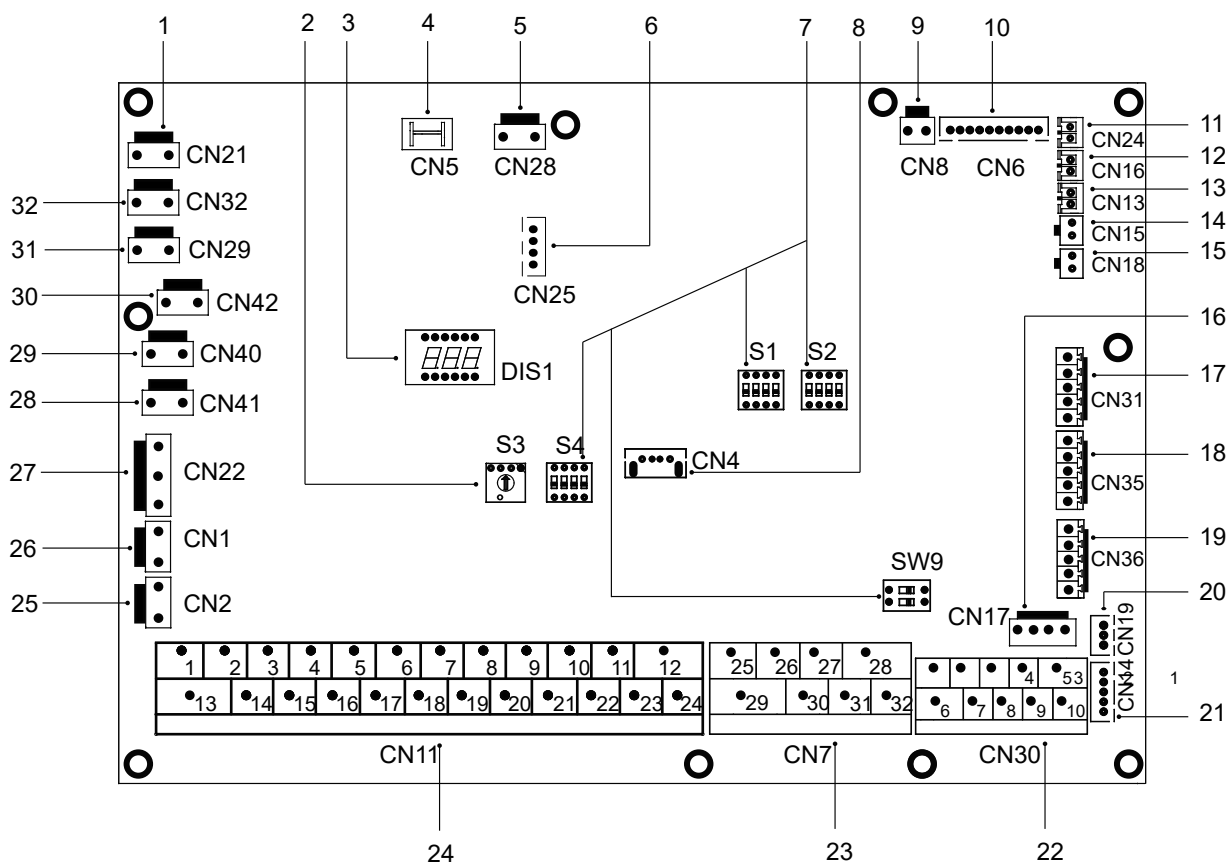


12/14/16 kW (jednofazowe)



12/14/16 kW (trójfazowe)

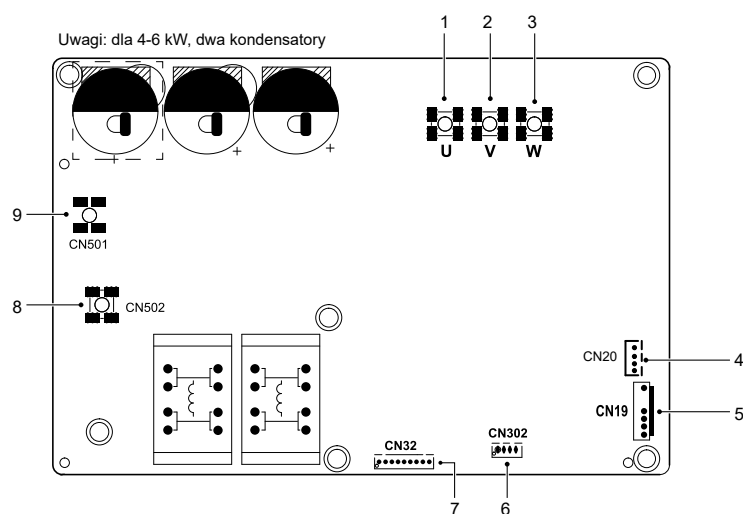
9.3.1 Płyta głównego układu sterowania modułu hydraulicznego



Nr porządkowy	Port	Kod	Jednostka montażowa	Nr porządkowy	Port	Kod	Jednostka montażowa
1	CN21	MOC	Złącze zasilacza	19	CN36	M1 M2 T1 T2	Złącze przełącznika zdalnego Port do płyty transferowej termostatu
2	S3	/	Obrotowy przełącznik DIP	20	CN19	P Q	Złącze komunikacji jednostki wewnętrznej i jednostki zewnętrznej
3	DIS1	/	Wyświetlacz cyfrowy	21	CN14	A B X Y E	Złącze komunikacji z kontrolerem przewodowym
4	CN5	GND	Złącze masy	22	CN30	1 2 3 4 5	Złącze komunikacji z kontrolerem przewodowym
5	CN28	POMPA	Złącze zasilania pompy o zmiennej prędkości obrotowej			6 7	Złącze komunikacji jednostki wewnętrznej i jednostki zewnętrznej
6	CN25	DEBUGUJ	Złącze programowania IC	23	CN7	9 10	Port dla wewnętrznej maszyny kaskadowej
7	S1,S2,S4,SW9	/	Przełącznik DIP			26 30/31 32	Praca sprężarki/odszranianie
8	CN4	USB	Złącze programowania USB	24	CN11	25 29	Złącze elektrycznej taśmy grzewczej (zewnętrznej) zapobiegającej zamarzaniu
9	CN8	FS	Złącze przełącznika przepływu			27 28	Złącze dodatkowego źródła ciepła
10	CN6	T2	Złącze czujników temperatury chłodziwa ciekłego jednostki wewnętrznej (tryb grzania)	25	CN2	1 2	Złącze wejściowe energii słonecznej
		T2B	Złącze czujników temperatury chłodziwa gazowego jednostki wewnętrznej (tryb chłodzenia)			3 4 15	Złącze termostatu pokojowego
		TW_in	Złącze czujników temperatury wody wchodzącej płytowego wymiennika ciepła			5 6 16	Złącze zaworu SV1 (trójdrożnego)
		TW_out	Złącze czujników temperatury wody wychodzącej płytowego wymiennika ciepła			7 8 17	Złącze zaworu SV2 (trójdrożnego)
11	CN24	T1	Złącze czujników temperatury ostatecznej wody wychodzącej z jednostki wewnętrznej	26	CN1	9 21	Złącze pompy strefy 2
		Tbt1	Złącze górnego czujnika temperatury zbiornika wyrównawczego			10 22	Złącze zewnętrznej pompy obiegu
12	CN16	Tbt2	Złącze dolnego czujnika temperatury zbiornika wyrównawczego	27	CN22	11 23	Złącze pompy energii słonecznej
13	CN13	T5	Złącze czujnika temperatury zbiornika ciepłej wody użytkowej			12 24	Złącze pompy rury CWU
14	CN15	Tw2	Złącze czujnika temperatury strefy 2 wody wychodzącej	13 16	28	CN41	Złącze kontroli grzałki wspomagającej zbiornika
15	CN18	Tsolar	Złącze czujnika temperatury panelu słonecznego	14 17			Złącze kontroli wewnętrznej grzałki dodatkowej 1
16	CN17	PUMP_BP	Złącze komunikacji pompy o zmiennej prędkości obrotowej	18 19 20	29	CN40	Złącze zaworu SV3 (trójdrożnego)
17	CN31	HT	Złącze sterowania termostatu pokojowego (tryb grzania)	30			CN42
		COM	Złącze zasilania termostatu pokojowego		31	CN29	
18	CN35	SG	Złącze inteligentnej energetyki (SMART GRID) (sygnał sieci energetycznej)	32	CN32	IBH0	Złącze elektrycznej taśmy grzewczej (wewnętrznej) zapobiegającej zamarzaniu
		EVU	Złącze inteligentnej energetyki (SMART GRID) (sygnał sieci fotowoltaicznej)				Złącze grzałki dodatkowej

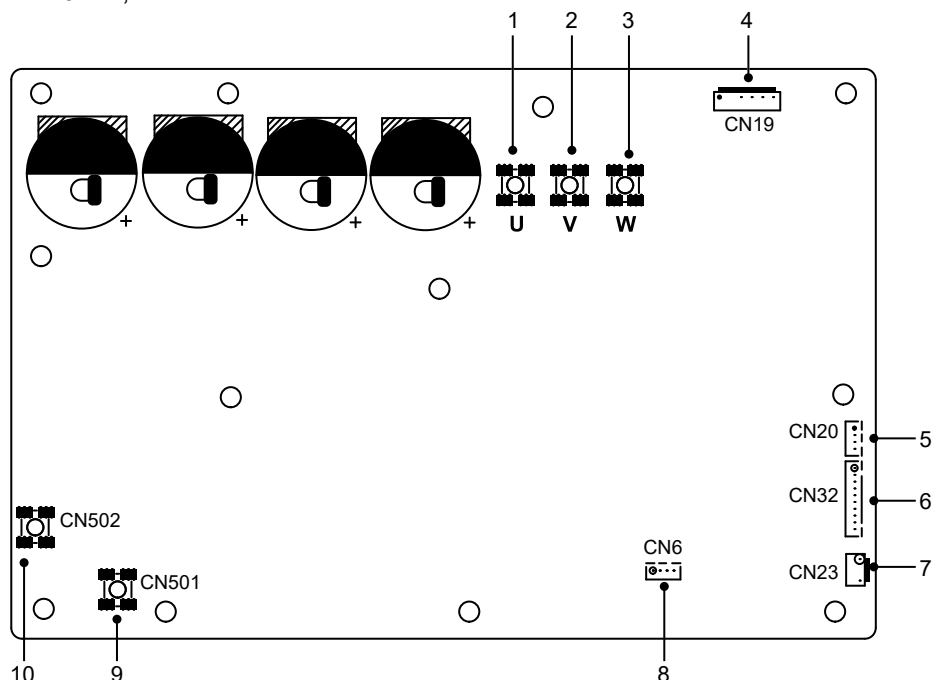
9.3.2 jednofazowy do jednostki 4–16 kW

1) PCB A , 4-10 kW, moduł falownika



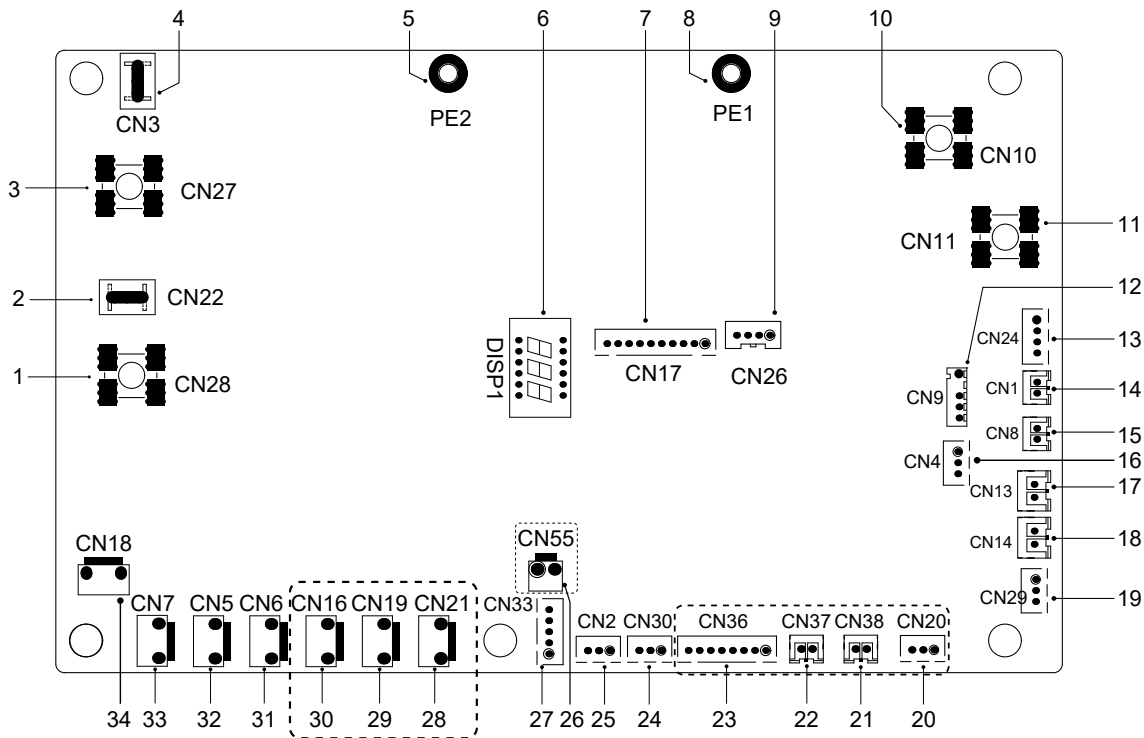
Kod	Jednostka montażowa	Kod	Jednostka montażowa
1	Złącze sprężarki U	6	Zastrz.(CN302)
2	Złącze sprężarki V	7	Złącze komunikacji z PCB B (CN32)
3	Złącze sprężarki W	8	Złącze wejściowe N mostka prostownikowego (CN502)
4	Złącze wyjściowe +12 V/9V(CN20)	9	Złącze wejściowe L mostka prostownikowego (CN501)
5	Złącze wentylatora (CN19)	/	/

2) PCB A, 12-16 kW, moduł falownika



Kod	Jednostka montażowa	Kod	Jednostka montażowa
1	Złącze sprężarki U	6	Złącze komunikacji z PCB B (CN32)
2	Złącze sprężarki V	7	Złącze przełącznika wysokiego ciśnienia (CN23)
3	Złącze sprężarki W	8	Zastrz.(CN6)
4	Złącze wentylatora (CN19)	9	Złącze wejściowe L mostka prostownikowego (CN501)
5	Złącze wyjściowe +12 V/9V(CN20)	10	Złącze wejściowe N mostka prostownikowego (CN502)

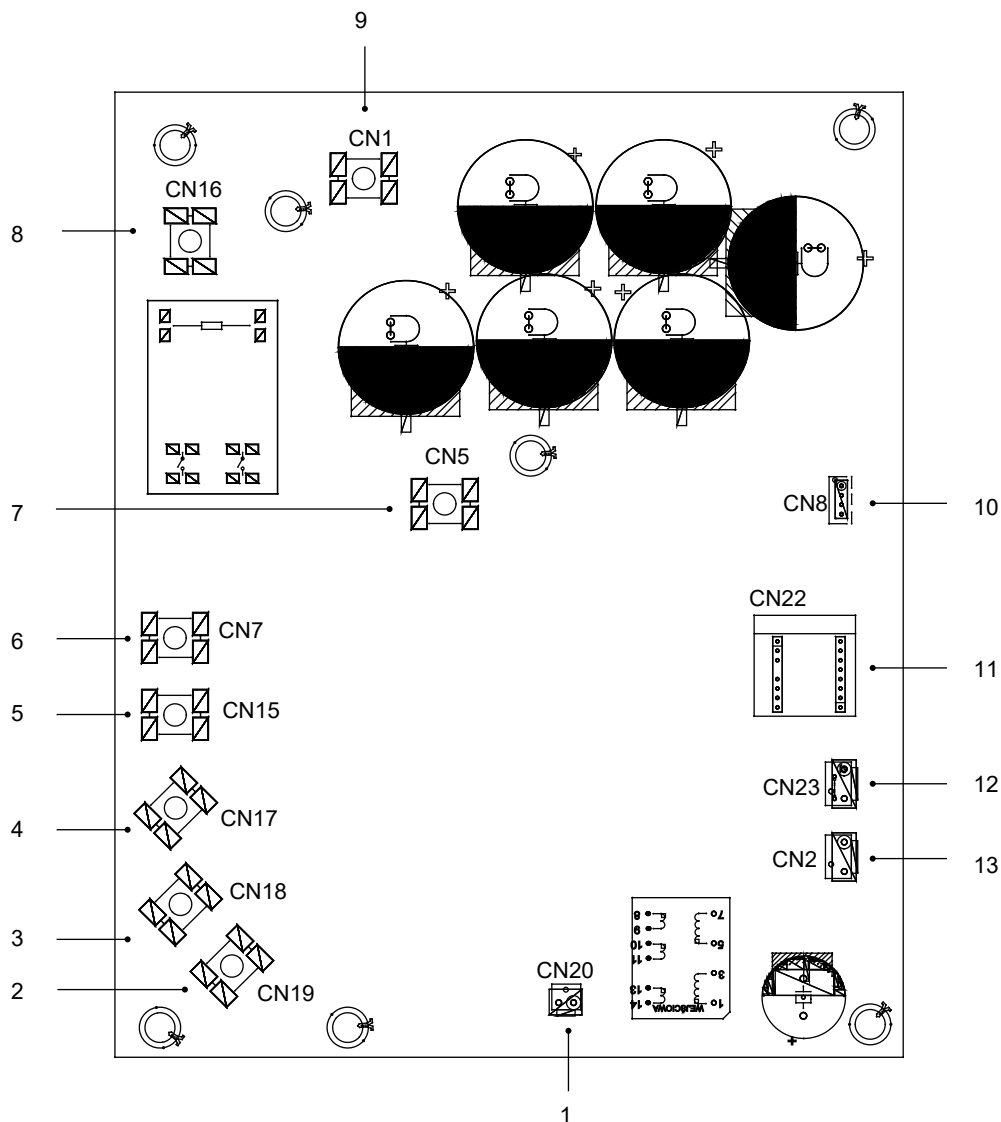
2) PCB B, płyta główna układu sterowania układu pompy ciepła



Kod	Jednostka montażowa	Kod	Jednostka montażowa
1	Złącze wyjściowe L na PCB A(CN28)	18	Złącze przełącznika niskiego ciśnienia (CN14)
2	Zastrz. (CN22)	19	Złącze komunikacji z płytą układu sterownia hydroboxu (CN29)
3	Złącze wyjściowe N na PCB A(CN27)	20	Zastrz. (CN20)
4	Zastrz. (CN3)	21	Zastrz. (CN38)
5	Złącze uziemienia (PE2)	22	Zastrz. (CN37)
6	Wyświetlacz cyfrowy (DISP1)	23	Zastrz. (CN36)
7	Złącze komunikacji z PCB A (CN17)	24	Złącze komunikacji (zastrz., CN30)
8	Złącze uziemienia (PE1)	25	Złącze komunikacji (zastrz., CN2)
9	Zastrz. (CN26)	26	Zastrz. (CN55)
10	Złącze wejściowe przewodu neutralnego (CN10)	27	Złącze elektrycznego zaworu rozprężnego (CN33)
11	Złącze wejściowe przewodu fazy (CN11)	28	Zastrz. (CN21)
12	Złącze czujnika zewnętrznej temperatury otoczenia i czujnika temperatury kondensatora (CN9)	29	Zastrz. (CN19)
13	Złącze wejściowe +12 V / 9 V (CN24)	30	Złącze elektrycznej taśmy grzewczej obudowy (CN16) (opcjonalne)
14	Złącze czujnika temperatury ssania (CN1)	31	Złącze zaworu czterodrogowego (CN6)
15	Złącze czujnika temperatury rozładowywania (CN8)	32	Złącze zaworu SV6 (CN5)
16	Złącze czujnika ciśnienia (CN4)	33	Złącze elektrycznej taśmy grzewczej sprężarki 1 (CN7)
17	Złącze przełącznika wysokiego ciśnienia (CN13)	34	Złącze elektrycznej taśmy grzewczej sprężarki 2 (CN18)

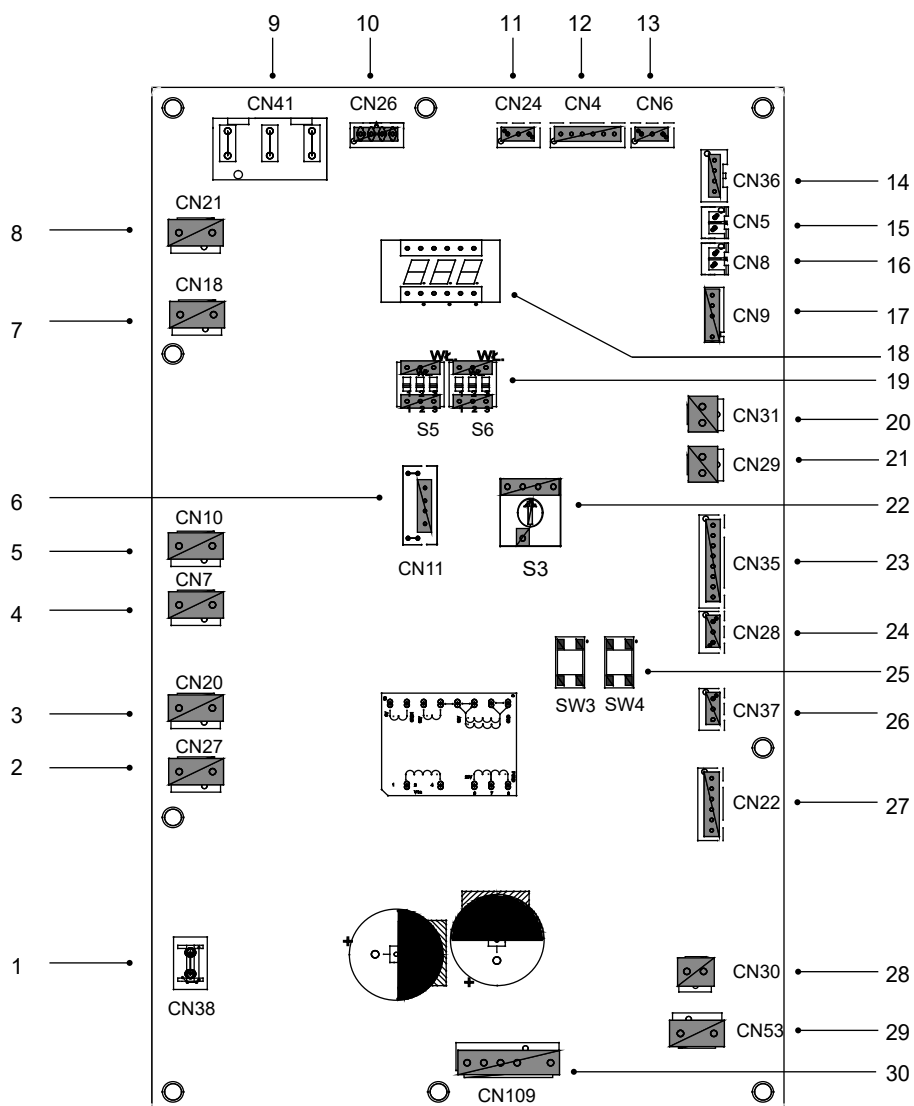
9.3.3 Trójfazowy do jednostek 12/14/16 kW

1) PCB A, moduł falownika



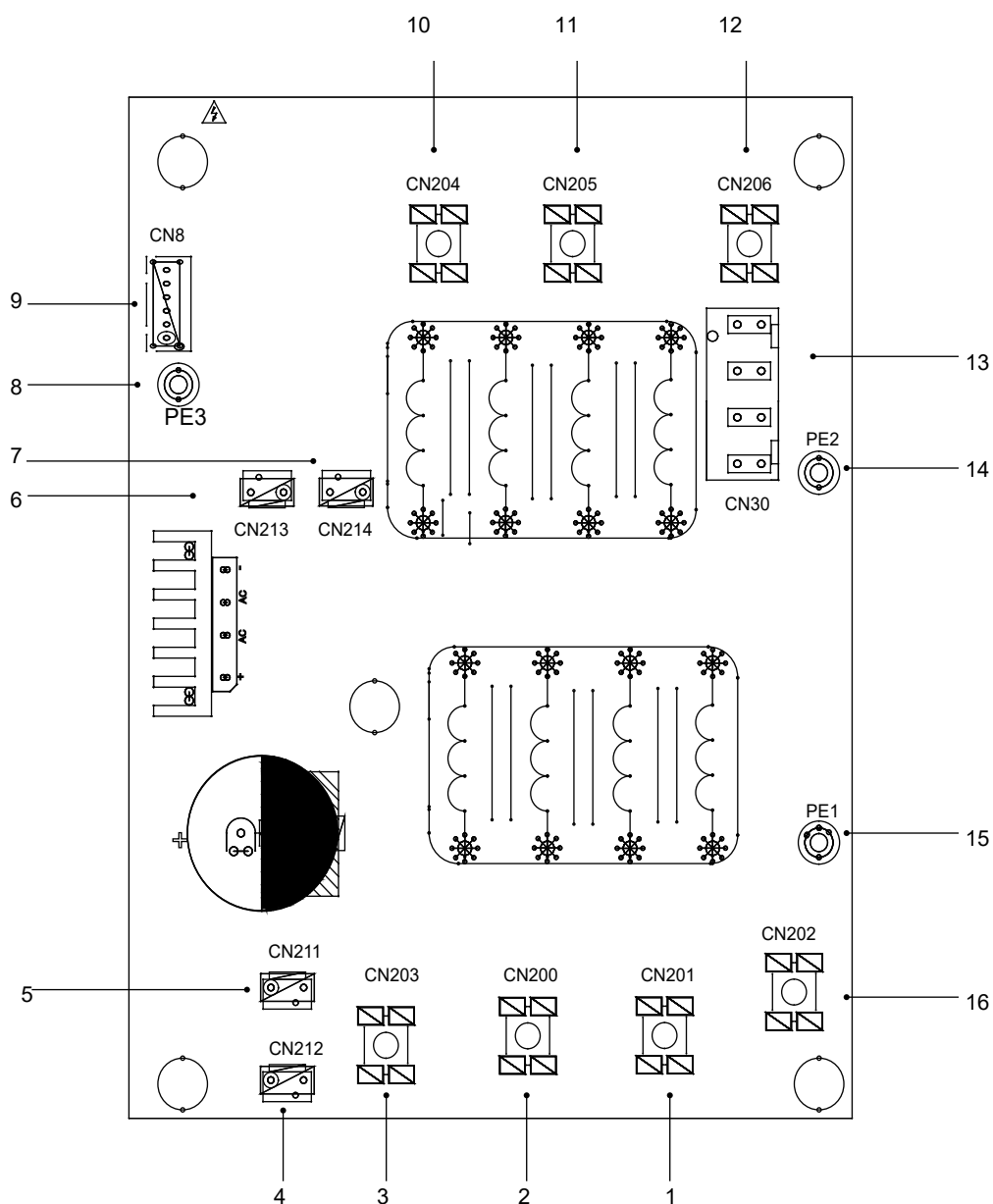
Kod	Jednostka montażowa	Kod	Jednostka montażowa
1	Złącze wyjściowe +15 V(CN20)	9	Złącze wejściowe P_in modułu IPM(CN1)
2	Złącze sprężarki W(CN19)	10	Złącze komunikacji z PCB B (CN8)
3	Złącze sprężarki V(CN18)	11	Płyta PED (CN22)
4	Złącze sprężarki U(CN17)	12	Złącze przełącznika wysokiego ciśnienia (CN23)
5	Wejście zasilania L3(CN15)	13	Złącze komunikacji z PCB C (CN2)
6	Wejście zasilania L2(CN7)		
7	Złącze wejściowe P_out modułu IPM(CN5)		
8	Wejście zasilania L1(CN16)		

2) PCB B, płyta główna układu sterowania układu pompy ciepła



Kod	Jednostka montażowa	Kod	Jednostka montażowa
1	Złącze uziemienia(CN38)	16	Złącze czujnika temperatury Tp (CN8)
2	Złącze zaworu dwudrożnego 6(CN27)	17	Złącze czujnika zewnętrznej temperatury otoczenia i czujnika temperatury kondensatora (CN9)
3	Złącze zaworu dwudrożnego 5(CN20)	18	Wyświetlacz cyfrowy (DSP1)
4	Złącze elektrycznej taśmy grzewczej 2 (CN7)	19	Przełącznik DIP (S5, S6)
5	Złącze elektrycznej taśmy grzewczej 1 (CN10)	20	Złącze przełącznika niskiego ciśnienia (CN31)
6	Zastrz.(CN11)	21	Złącze przełącznika niskiego ciśnienia i szybkiej kontroli (CN29)
7	Złącze zaworu czterodrożnego (CN18)	22	Obrotowy przełącznik DIP (S3)
8	Zastrz.(CN21)	23	Złącze czujników temperatury (TW_out, TW_in, T1, T2, T2B) (CN35)(Zastrz.)
9	Złącze zasilania z PCB C (CN41)	24	Złącze komunikacji XYE(CN28)
10	Złącze komunikacji z miernikiem mocy (CN26)	25	Klawisz wymuszonego chłodzenia i kontroli (S3, S4)
11	Złącze komunikacji z płytą układu sterownia hydroboxu (CN24)	26	Złącze komunikacji H1H2E(CN37)
12	Złącze komunikacji z PCB C (CN4)	27	Złącze elektrycznego zaworu rozprężnego (CN22)
13	Złącze czujnika ciśnienia (CN6)	28	Złącze zasilania wentylatora 15 V DC (CN30)
14	Złącze komunikacji z PCB A (CN36)	29	Złącze zasilania wentylatora 310 V DC (CN53)
15	Złącze czujnika temperatury Th (CN5)	30	Złącze wentylatora (CN109)

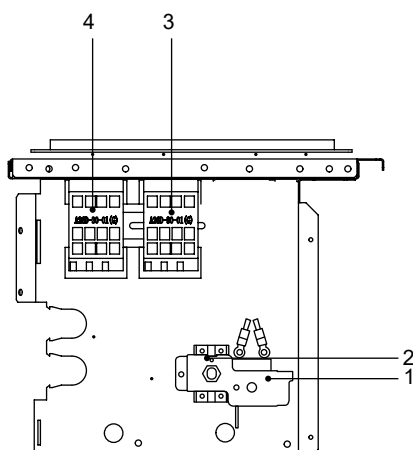
3) PCB C, płyta filtra



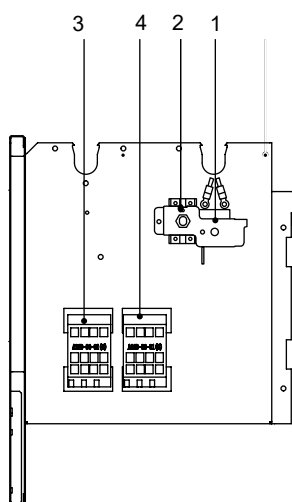
Trójfazowa 12/14/16 kW PCB C

Kod	Jednostka montażowa	Kod	Jednostka montażowa
1	Zasilanie L2 (CN201)	10	Filtrowanie mocy L3(L3')
2	Zasilanie L3 (CN200)	11	Filtrowanie mocy L2(L2')
3	Zasilanie N (CN203)	12	Filtrowanie mocy L1(L1')
4	Złącze zasilania 310 V DC (CN212)	13	Złącze zasilacza płyty głównego układu sterowania (CN30)
5	Zastrz.(CN211)	14	Złącze uziemienia (PE2)
6	Złącze dławika wentylatora (CN213)	15	Złącze uziemienia (PE1)
7	Złącze zasilania modułu falownika (CN214)	16	Zasilanie L1 (L1)
8	Uziemienie (PE3)		
9	Złącze komunikacji z PCB B (CN8)		

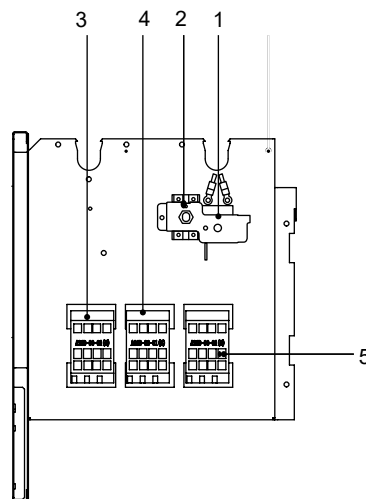
9.3.4 Elementy sterujące grzałką dodatkową (opcjonalne)



Jednofazowa 4/6 kW z grzałką dodatkową (jednofazową 3 kW)



Jednofazowa 8–16 kW z grzałką dodatkową (jednofazową 3 kW)
Trójfazowa 12–16 kW z grzałką dodatkową (jednofazową 3 kW)



Jednofazowa 8–16 kW z grzałką dodatkową (trójfazową 9 kW)
Trójfazowa 12–16 kW z grzałką dodatkową (trójfazową 9 kW)

Kod	Jednostka montażowa	Kod	Jednostka montażowa
1	Automatyczna ochrona termiczna	4	Stycznik grzałki dodatkowej KM2
2	Ręczna ochrona termiczna	5	Stycznik grzałki dodatkowej KM3
3	Stycznik grzałki dodatkowej KM1		

9.4 Orurowanie wody

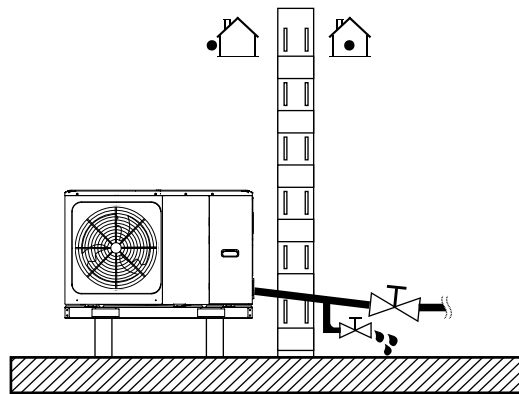
Uwzględnione zostały wszystkie długości i odległości orurowania.

Wymogi

Maksymalna dopuszczalna długość kabla termistora wynosi 20 m. To maksymalna dopuszczalna odległość pomiędzy zbiornikiem ciepłej wody użytkowej a jednostką (dotyczy wyłącznie instalacji ze zbiornikami ciepłej wody użytkowej).
Kabel termistora dołączony do zbiornika ciepłej wody użytkowej ma 10 m długości. Aby zoptymalizować wydajność, zalecamy montaż zawora trójdrożnego i zbiornika ciepłej wody użytkowej jak najbliżej jednostki.

INFORMACJA

Jeśli instalację wyposażono w zbiornik ciepłej wody użytkowej (do nabycia oddzielnie), zapoznaj się z instrukcją montażu i obsługi zbiornika ciepłej wody użytkowej. Jeśli w układzie nie znajduje się glikol (środek chroniący przed zamarzaniem) i dojdzie do awarii zasilacza lub pompy, opróżnij układ (zgodnie z poniższym rysunkiem).



INFORMACJA

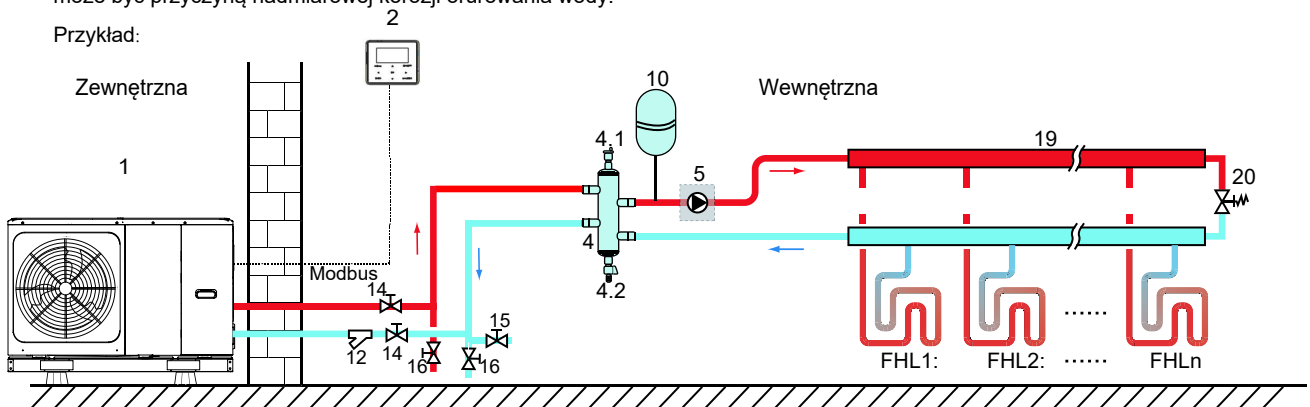
Jeśli podczas mrozu woda nie zostanie usunięta z układu, a jednostka będzie nieużywana, zamrożona woda może uszkodzić elementy obiegu wody.

9.4.1 Sprawdź obieg wody

Jednostka jest wyposażona we wlot i wylot wody łączące z obiegiem wody. Obieg musi przygotować licencjonowany technik. Obwód musi być zgodny z obowiązującym prawem.

Z jednostki można korzystać wyłącznie w przypadku zamkniętego układu wody. Zastosowanie w otwartym obiegu wody może być przyczyną nadmierowej korozji orurowania wody.

Przykład:



Kod	Jednostka montażowa	Kod	Jednostka montażowa
1	Jednostka zewnętrzna	12	Filtr (akcesorium)
2	Interfejs użytkownika (akcesorium)	14	Zawór odcinający (do nabycia oddzielnie)
4	Zbiornik wyrównawczy (do nabycia oddzielnie)	15	Zawór napełniający (do nabycia oddzielnie)
4.1	Zawór automatycznego usuwania powietrza	16	Zawór spustowy (do nabycia oddzielnie)
4.2	Zawór spustowy	19	Kolektor/rozdzielacz (do nabycia oddzielnie)
5	P_o: zewnętrzna pompa obiegu (do nabycia oddzielnie)	20	Zawór przelewowy (do nabycia oddzielnie)
10	Naczynie wzbiornicze (do nabycia oddzielnie)	FHL 1...n	Pętla ogrzewania podłogowego (do nabycia oddzielnie)

Zanim wznowisz montaż jednostki, sprawdź poniższe pozycje:

- Maksymalne ciśnienie wody ≤ 3 bar.
- Maksymalna temperatura wody $\leq 70^{\circ}\text{C}$ (według konfiguracji ustawienia urządzenia bezpieczeństwa).
- Używaj wyłącznie materiałów zgodnych z wodą w układzie oraz materiałami wykorzystanymi do produkcji jednostki.
- Upewnij się, że komponenty zamontowane w ramach orurowania w terenie wytrzymają ciśnienie wody i temperaturę.
- We wszystkich nisko położonych sekcjach układu niezbędne są kurki odprowadzające umożliwiające osuszenie obwodu na czas konserwacji.
- Otwory wentylacyjne muszą być zapewnione we wszystkich wysokich sekcjach układu. Otwory wentylacyjne muszą znajdować się w miejscach łatwo dostępnych dla serwisantów. Wewnątrz urządzenia znajduje się automatyczny zawór odpowietrzający. Sprawdź, czy zawór odprowadzający powietrze nie został dokręcony. W przeciwnym wypadku może nie być możliwe odpowietrzanie obwodu wody.

9.4.2 Objętość wody i rozmiar naczyń wzbiornych

Jednostki są wyposażone w naczynia wzbiornicze 8 l o domyślnym ciśnieniu wstępnym 1,5 bara. Aby zagwarantować prawidłową pracę jednostki, możliwe, że konieczne będzie dostosowanie ciśnienia wstępnego naczynia wzbiorniczego.

1) Sprawdź, czy całkowita objętość wody w instalacji, wyłączając wewnętrzną objętość wody jednostki, wynosi przynajmniej 40 l. Patrz sekcja 14 „Dane techniczne”, aby określić całkowitą objętość wody wewnątrz jednostki.

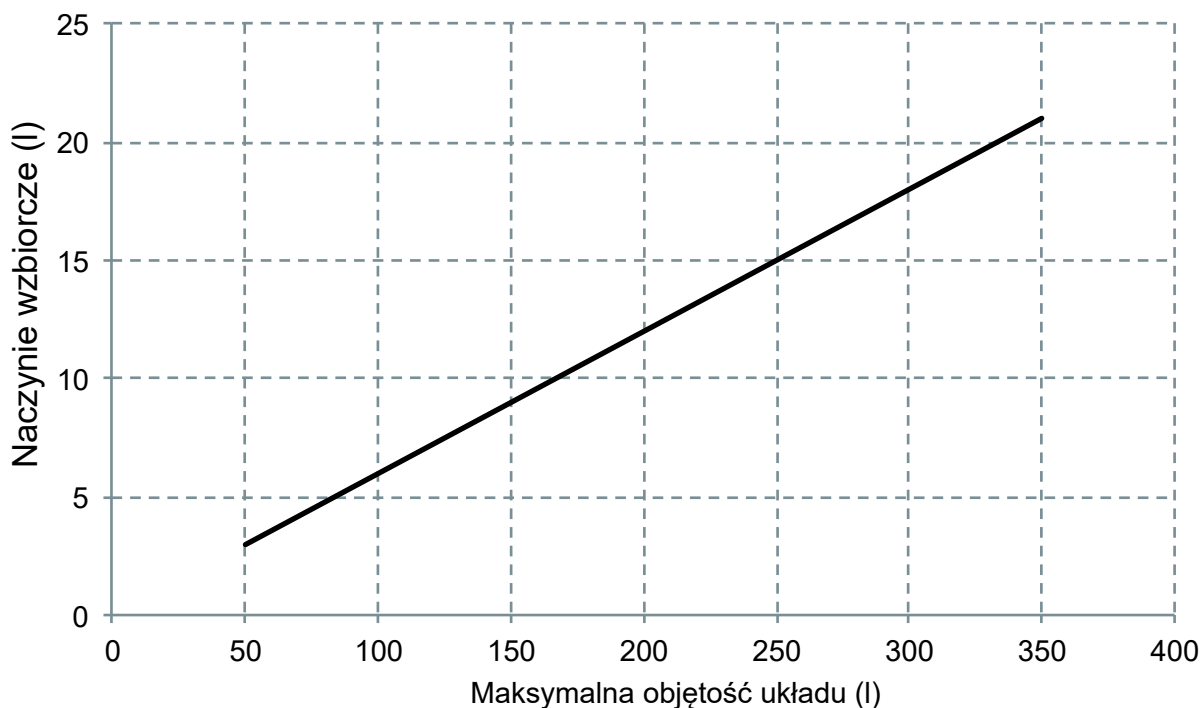
💡 INFORMACJA

- W przypadku większości zastosowań wystarczy minimalna objętość wody.
- W przypadku najważniejszych procesów lub pomieszczeń o wysokim obciążeniu cieplnym wymaga się większej objętości wody.
- Gdy cyrkulacja w każdej pętli ogrzewania przestrzeni jest kontrolowana za pośrednictwem zaworów sterowanych zdalnie, ważne jest zachowanie minimalnej objętości wody, nawet jeśli zamknięte są wszystkie zawory.

2) Objętość naczynia wzbiorniczego musi zmieścić całą wodę w układzie.

3) Aby sprawdzić, jakiej pojemności naczynia wzbiorniczego wymagają obwody grzania i chłodzenia:

Objętość naczynia wzbiorniczego możesz ustalić dzięki poniższemu rysunkowi:



9.4.3 Podłączenie obwodu wody

Połączenia z układem wody muszą być wykonane zgodnie z oznaczeniami na jednostce zewnętrznej (patrz oznaczenia wlotu i wylotu wody).

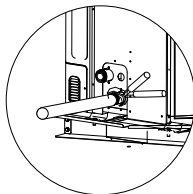
⚠ UWAGA

Podczas przygotowywania połączenia z orurowaniem nie odkształcaj orurowania jednostki siłą. Odkształcenie orurowania może być przyczyną awarii jednostki.

Jeśli powietrze, wilgoć lub pył dostanie się do obiegu wody, może dochodzić do problemów. W związku z powyższym podczas podłączania obiegu wody zawsze miej na uwadze, co następuje:

- Używaj wyłącznie czystych rur.
- Podczas usuwania zadziorów trzymaj rury końcem do dołu.
- Podczas przekładania rury przez ścianę zabezpiecz ją, aby pozostała wolna od pyłu i brudu.
- Uszczelniaj połączenia dobrej jakości szczeliwem do gwintów rurowych. Szczeliwo musi być w stanie wytrzymać ciśnienia i temperatury występujące w układzie.
- Gdy korzystasz z orurowania z materiału innego niż miedź, upewnij się, że materiały zostały od siebie odizolowane, aby zapobiec korozji galwanicznej.

- Miedź to miękki materiał, dlatego podczas podłączania obiegu wody korzystaj z odpowiednich narzędzi. Nieodpowiednie narzędzia mogą uszkodzić rury.



💡 INFORMACJA

Z jednostki można korzystać wyłącznie w przypadku zamkniętego układu wody. Zastosowanie w otwartym obiegu wody może być przyczyną nadmierowej korozji orurowania wody:

- W przypadku obiegu wody nigdy nie używaj powlekanych cynkiem części. Może dojść do nadmierowej korozji części, ponieważ wewnętrzny obieg wody jednostki zawiera rury wykonane z miedzi.
- Gdy korzystasz z zaworu trójdrożnego w obiegu wody: użyj zaworu kulkowego trójdrożnego, aby zapewnić pełną separację obiegu ciepłej wody użytkowej od obiegu wody ogrzewania podłogowego.
- Gdy korzystasz z zaworu trójdrożnego lub dwudrożnego w obiegu wody: zalecany maksymalny czas przebrojenia zaworu musi wynosić mniej niż 60 sek.

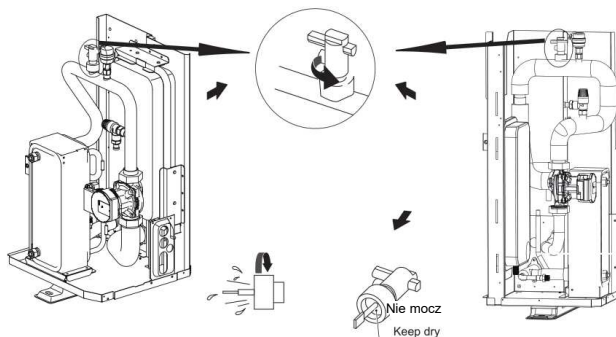
9.4.4 Ochrona obiegu wody przed zamarzaniem

Wszystkie wewnętrzne części hydrauliczne są izolowane, dzięki czemu dochodzi do mniejszej utraty ciepła. Orurowanie w terenie również wymaga izolacji.

W przypadku awarii zasilania powyższe funkcje nie będą chroniły jednostki przed zamarzaniem.

Oprogramowanie zawiera specjalne funkcje, a pompa ciepła oraz grzałka dodatkowa (jeśli dostępna) zabezpieczają cały układ przed zamarzaniem. Gdy temperatura przepływu wody w układzie spadnie do konkretnej wartości, jednostka podgrzeje wodę, korzystając z pompy ciepła, elektrycznego kranu grzewczego lub grzałki dodatkowej. Funkcja ochrony przed mrozem zostanie wyłączona, gdy temperatura wzrośnie do określonej wartości.

Woda może wejść do przełącznika przepływu i nie można będzie jej usunąć, co będzie przyczyną zamarznięcia wody w odpowiednio niskiej temperaturze. Usuń przełącznik przepływu i zamontuj w jednostce dopiero po jego pełnym wysuszeniu.



💡 INFORMACJA

Obracaj w lewo, aby usunąć przełącznik przepływu.

Całkowicie wysusz przełącznik przepływu.

⚠ UWAGA

Gdy jednostka nie działa przez dłuższy czas, upewnij się, że jest stale zasilona. Jeśli chcesz odciąć zasilanie, najpierw musisz odprowadzić całą wodę z rury układu. W ten sposób zabezpieczysz jednostkę i orurowanie przed uszkodzeniem spowodowanym mrozem. Po odprowadzeniu wody z układu odetnij zasilanie jednostki.

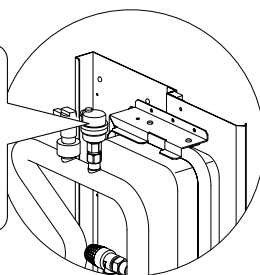
⚠ OSTRZEŻENIE

Glikol etylenowy i glikol propylenowy to substancje TOKSYCZNE

9.5 Dolewanie wody

- Podłącz dopływ wody do zaworu napełniającego i otwórz zawór.
- Upewnij się, że automatyczny zawór odprowadzający powietrze jest otwarty (przynajmniej 2 pełne obroty).
- Uzupełniaj, utrzymując ciśnienie wody około 2,0 barów. Usuń powietrze z obiegu, korzystając z zaworów odprowadzających powietrze. Powietrze w obiegu wody może być przyczyną awarii elektrycznej grzałki dodatkowej.

Nie zamykaj czarnej plastikowej osłony na zaworze wentylacyjnym u góry jednostki, gdy układ pracuje. Otwórz zawór odprowadzający powietrze (przynajmniej 2 pełne obroty w lewo w celu usunięcia powietrza z układu).



💡 INFORMACJA

Podczas podawania substancji usunięcie całego powietrza z układu może okazać się niemożliwe. Pozostałe powietrze zostanie odprowadzone przy użyciu automatycznych zaworów odprowadzających powietrze podczas pierwszych godzin pracy układu. Możliwe, że konieczne będzie późniejsze dolanie wody.

- Ciśnienie wody będzie zmieniało się zależnie od temperatury wody (im wyższe ciśnienie, tym wyższa temperatura wody). Pamiętaj jednak, że ciśnienie wody musi pozostać powyżej 0,3 bar, aby powietrze nie dostawało się do obwodu.
- Jednostka może odprowadzać zbyt wiele wody przez zawór nadciśnieniowy.
- Jakość wody musi być zgodna z dyrektywą EN 98/83 WE.
- Szczegółowy stan jakości wody znajdziesz w dyrektywie EN 98/83 WE.

9.6 Izolacja orurowania wody

Kompletny obwód wody wraz z orurowaniem musi być zaizolowany w sposób zapobiegający kondensacji podczas pracy w trybie chłodzenia oraz utrzymujący moc grzania i chłodzenia. Izolacja musi zapobiegać zamarzaniu wody wewnątrz rur w okresie zimowym. Materiał izolacyjny musi mieć poziom ognioodporności B1 lub większy i być zgodny ze wszystkimi obowiązującymi przepisami. Materiał izolacyjny musi mieć przynajmniej 13 mm grubości i mieć współczynnik przewodności cieplnej na poziomie 0,039 W/mK. W przeciwnym wypadku zewnętrzne orurowanie wody zamarznie.

Jeśli temperatura otoczenia na zewnątrz jest wyższa niż 30°C a wilgotność wyższa niż RH 80%, materiały uszczelniające muszą mieć przynajmniej 20 mm grubości. W przeciwnym wypadku będzie dochodziło do kondensacji na powierzchni uszczelki.

9.7 Oprzewodowanie w terenie

⚠ OSTRZEŻENIE

Wyłącznik główny lub inne źródło rozłączający z rozdzielnymi stykami we wszystkich biegunach musi być wdrożony do instalacji stałej w sposób zgodny z obowiązującym prawem. Zanim zaczniesz pracować nad połączeniami, wyłącz zasilacz. Używaj wyłącznie miedzianych przewodów. Nigdy nie ściskaj wiązek kabli i upewnij się, że nie będą miały one kontaktu z orurowaniem ani ostrymi krawędziami. Upewnij się, że zewnętrzny nacisk nie będzie stosowany w przypadku połączeń terminala. Instalację oprzewodowania w terenie oraz komponentów zleć wykwalifikowanemu elektrykowi. Instalacja musi być zgodna z obowiązującym prawem.

Oprzewodowanie w terenie musi być zgodne ze schematem oprzewodowania dostarczonym z jednostką oraz z poniższymi instrukcjami.

Korzystaj wyłącznie z dedykowanego zasilacza. Nigdy nie używaj zasilaczy dzielonych z innymi urządzeniami.

Konieczne przygotuj uziemienie. Nie uziemiaj jednostki do rur mediów, listew przeciwprzepięciowych ani linii telefonicznych. Niepełne uziemienie może być przyczyną porażenia prądem.

Pamiętaj o instalacji przerywacza awaryjnego uziemienia (30 mA). W przeciwnym wypadku może dojść do porażenia prądem.

Pamiętaj o instalacji wymaganych bezpieczników lub zabezpieczeń elektrycznych.

9.7.1 Środki ostrożności związane z pracami elektrycznymi

- Zamocuj kable tak, aby nie miały kontaktu z rurami (zwłaszcza po stronie o wysokim ciśnieniu).
- Zabezpiecz oprzewodowanie elektryczne opaskami kablowymi jak na rysunku, aby nie miało kontaktu z orurowaniem, zwłaszcza po stronie o wysokim ciśnieniu.
- Upewnij się, że zewnętrzny nacisk nie będzie stosowany w przypadku złącz terminala.
- Podczas instalacji przerywacza awaryjnego uziemienia upewnij się, że jest zgodny z falownikiem (odporny na zakłócenia elektryczne o wysokiej częstotliwości), aby uniknąć zbędnego otwierania przerywacza awaryjnego uziemienia.

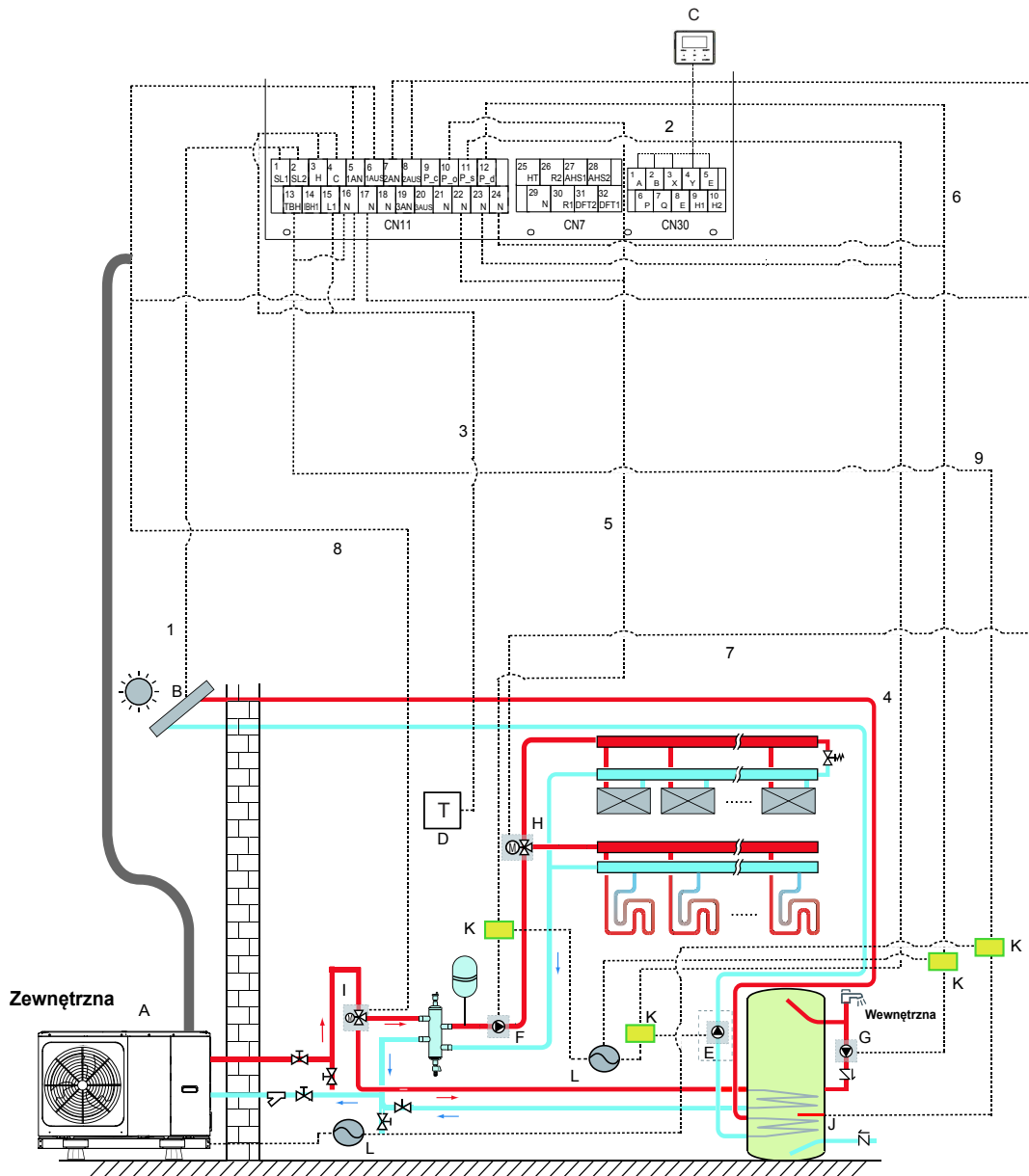
💡 INFORMACJA

Przerywacz awaryjny uziemienia musi być szybkim wyłącznikiem prądu o natężeniu 30 mA (< 0,1 sek.).

- Jednostkę wyposażono w falownik. Instalacja kondensatora zwiększającego fazę nie tylko zmniejszy efekt ulepszenia współczynnika mocy, ale i może spowodować nieprawidłowe przegrzewanie się kondensatora ze względu na działanie fal wysokiej częstotliwości. Nigdy nie instaluj kondensatora zwiększającego fazę, aby uniknąć wypadku.

9.7.2 Przegląd oprzewodowania

Poniższa ilustracja zawiera przegląd wymaganego oprzewodowania w terenie pomiędzy kilkoma częściami instalacji.



Kod	Jednostka montażowa	Kod	Jednostka montażowa
A	Jednostka zewnętrzna	G	P_d: pompa CWU(do nabycia oddzielnie)
B	Zestaw do energii słonecznej(do nabycia oddzielnie)	H	SV2: zawór 3-drogowy(do nabycia oddzielnie)
C	Interfejs użytkownika	I	SV1: zawór 3-drogowy do zbiornika ciepłej wody użytkowej(do nabycia oddzielnie)
D	Termostat pokojowy wysokiego napięcia(do nabycia oddzielnie)	J	Grzałka wspomagająca
E	P_s: pompa solarna(do nabycia oddzielnie)	K	Stycznik
F	P_o: Zewnętrzna pompa obiegowa(do nabycia oddzielnie)	L	Zasilacz

Pozycja	Opis	AC/DC	Wymagana liczba przewodników	Maks. natężenie robocze
1	Kabel sygnałowy zestawu energii słonecznej	AC	2	200mA
2	Kabel interfejsu użytkownika	AC	5	200mA
3	Kabel termostatu pokojowego	AC	2	200 mA (a)
4	Kabel sterowania pompą słoneczną	AC	2	200 mA (a)
5	Kabel sterowania zewnętrzną pompą obiegową	AC	2	200 mA (a)
6	Kabel sterowania pompą CWU	AC	2	200 mA (a)
7	SV2: kabel sterowania zaworu trójdrożnego	AC	3	200 mA (a)
8	SV1: kabel sterowania zaworu trójdrożnego	AC	3	200 mA (a)
9	Kabel sterowania grzałki wspomagającej	AC	2	200 mA (a)

(a) Minimalny przekrój kabla AWG18 (0,75 mm²).

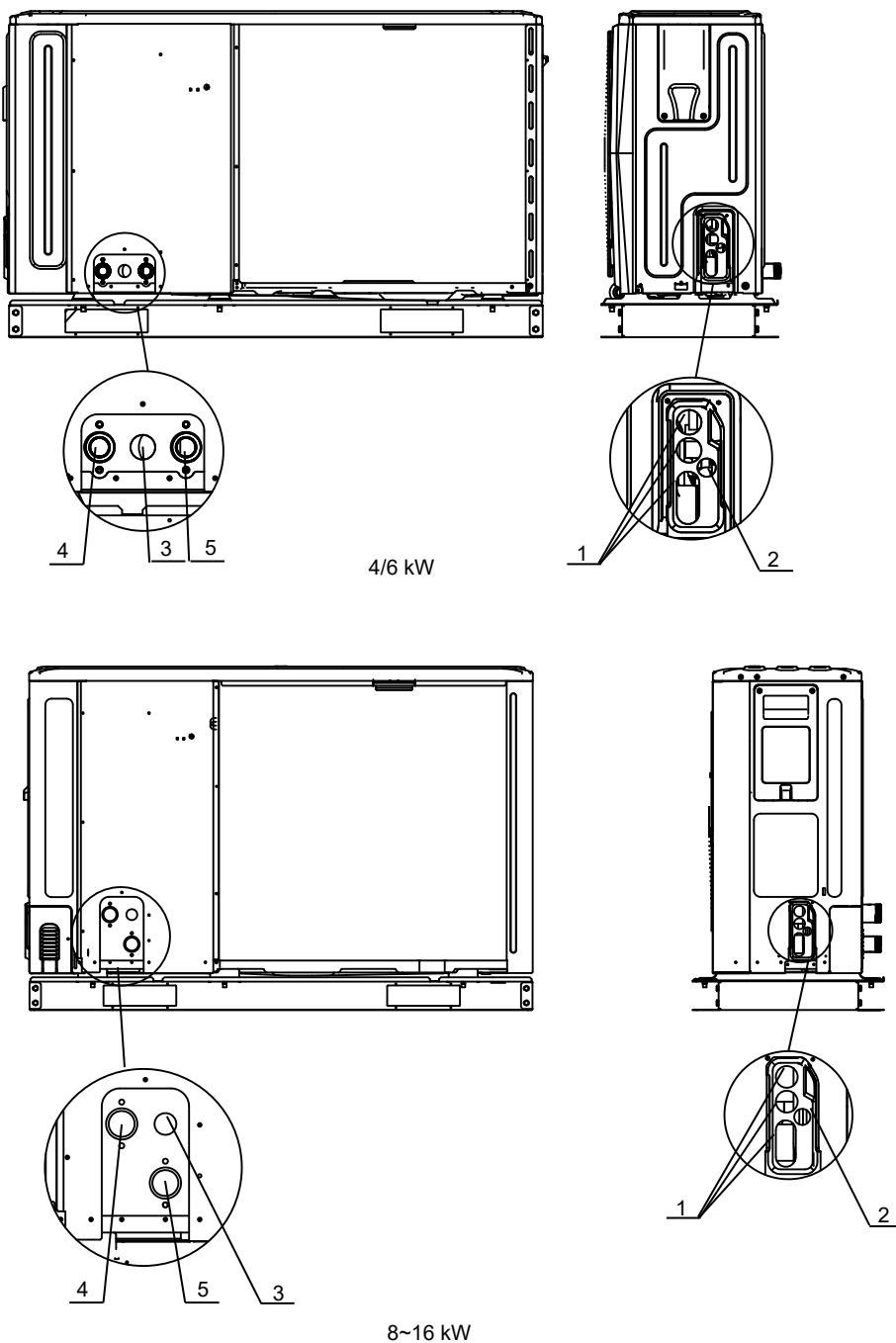
(b) Kabel termistora jest dołączony do jednostki: w przypadku zbyt dużego natężenia obciążenia wymagany jest stycznik AC.

INFORMACJA

Używaj przewodu zasilającego H07RN-F, wszystkich kabli do łączenia układów wysokiego napięcia z wyłączeniem kabla termistora i kabla interfejsu użytkownika.

- Sprzęt musi być uziemiony.
- Wszystkie obciążenia zewnętrzne o wysokim napięciu muszą zostać uziemione (dotyczy metalu lub uziemionych złączy).
- Prąd całego obciążenia zewnętrznego musi mieć natężenie mniejsze niż 0,2 A. Jeśli natężenie pojedynczego obciążenia jest wyższe niż 0,2 A, obciążenie należy sterować stycznikiem na prąd zmienny.
- Zaciski oprzewodowania „AHS1”, „AHS2”, „A1”, „A2”, „R1”, „R2” i „DFT1”, „DFT2” zapewniają jedynie sygnał przełącznika.
- Aby ustalić położenie złączy na jednostce, zapoznaj się z rysunkiem 9.7.6.

Taśma E-grzania zaworu rozprężnego, taśma E-grzania płytowego wymiennika ciepła i taśma E-grzania przełącznika przepływu dzielą złącze sterowania.



Kod	Jednostka montażowa
1	Otwór przewodu wysokiego napięcia
2	Otwór przewodu niskiego napięcia
3	Otwór odpływowy pompy
4	Wylot wody
5	Wlot wody

Wytyczne dotyczące oprzewodowania w terenie

- Większość oprzewodowania jednostki przygotuj przy użyciu kostek zaciskowych wewnątrz skrzynki przełączników. Aby dostać się do kostek zaciskowych, usuń panel serwisowy skrzynki przełączników (drzwi 2).

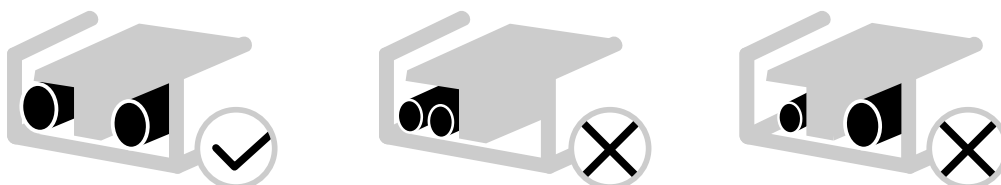
⚠ OSTRZEŻENIE

Odetnij wszelkie źródła zasilania, odłącz również zasilacz jednostki i grzałkę dodatkową oraz zasilacz ciepłej wody użytkowej (jeśli dotyczy) przed usunięciem panelu serwisowego skrzynki przełączników.

- Zamocuj wszystkie przewody opaskami zaciskowymi.
- W przypadku grzałki dodatkowej zastosuj dedykowany obwód mocy.
- Instalacje wyposażone w zbiornik ciepłej wody użytkowej (do nabycia oddzielnie) wymagają dedykowanego obwodu mocy grzałki wspomagającej. Szczegóły znajdziesz w instrukcji montażu i obsługi zbiornika ciepłej wody użytkowej. Zabezpiecz oprzewodowanie w kolejności przedstawionej poniżej.
- Poprowadź oprzewodowanie tak, aby osłona przednia nie podnosiła się podczas wykonywania prac nad oprzewodowaniem i bezpiecznie zamocuj osłonę przednią.
- Wszelkie prace elektryczne wykonuj zgodnie ze schematem oprzewodowania elektrycznego (schematy oprzewodowania elektrycznego znajdziesz na drzwiach tylnych 2).
- Zainstaluj przewody i zamontuj prawidłowo osłonę (musi ona być idealnie dopasowana).

9.7.3 Środki ostrożności w zakresie oprzewodowania zasilacza

- Aby podłączyć płytę zaciskową zasilacza, użyj okrągłego styku zaciskowego. Jeśli nie można go użyć z przyczyn, których nie można wyeliminować, zachowaj zgodność z poniższymi instrukcjami.
- Nie podłączaj przewodów różnych mierników do tego samego złącza zasilania (luźne połączenia mogą być przyczyną zbyt wysokiej temperatury).
- Podczas łączenia przewodów tego samego miernika, postępuj zgodnie z poniższym rysunkiem.



- Dokręcaj wkręty styku odpowiednim wkrętakiem. Małe wkrętaki mogą uszkodzić łeb wkrętu i uniemożliwić jego odpowiednie dokręcenie.
- Zbyt mocne dokręcenie wkrętów styku może być przyczyną ich uszkodzenia.
- Podłącz przerywacz awaryjny uziemienia i bezpiecznik do przewodu zasilającego.
- W przypadku oprzewodowania upewnij się, że użyte zostaną zalecane przewody, wykonaj prawidłowe połączenia i zamocuj przewody, zabezpieczając je przed siłami zewnętrznymi.

9.7.4 Wymogi w zakresie zabezpieczeń

1. Dobierz średnice przewodów (minimalna wartość) poszczególnych jednostek oddzielnie na podstawie tabeli 9-1 i tabeli 9-2, gdzie natężenie znamionowe w tabeli 9-1 to MCA w tabeli 9-2. Jeśli MCA przekracza 63 A, średnice przewodów należy dobrać zgodnie z obowiązującym prawem.
2. Maksymalna dopuszczalna zmiana napięcia pomiędzy fazami wynosi 2%.
3. Dobierz zabezpieczenie z separacją styków we wszystkich biegunach nie mniejszą niż 3 mm oraz z pełnym rozłączeniem. MFA służy do wyboru zabezpieczeń elektrycznych i wyłączników ochronnych:

Tabela 9-1

Natężenie znamionowe urządzenia: (A)	Przekrój znamionowy (mm ²)	
	Przewody elastyczne	Kabel do oprzewodowania stałego
≤3	0,5 i 0,75	1 i 2,5
>3 i ≤6	0,75 i 1	1 i 2,5
>6 i ≤10	1 i 1,5	1 i 2,5
>10 i ≤16	1,5 i 2,5	1,5 i 4
>16 i ≤25	2,5 i 4	2,5 i 6
>25 i ≤32	4 i 6	4 i 10
>32 i ≤50	6 i 10	6 i 16
>50 i ≤63	10 i 16	10 i 25

Tabela 9-2

Standard 4–16 kW (jednofazowa) i standard 12–16 kW (trójfazowa)

Układ	Jednostka zewnętrzna				Natężenie prądu			Sprężarka		OFM	
	Napięcie (V)	Hz	Min. (V)	Maks. (V)	MCA (A)	TOCA (A)	MFA (A)	MSC (A)	RLA (A)	KW	FLA (A)
4 kW	220-240	50	198	264	12	18	25	-	11,50	0,10	0,50
6 kW	220-240	50	198	264	14	18	25	-	13,50	0,10	0,50
8 kW	220-240	50	198	264	16	19	25	-	14,50	0,17	1,50
10 kW	220-240	50	198	264	17	19	25	-	15,50	0,17	1,50
12 kW	220-240	50	198	264	25	30	35	-	23,50	0,17	1,50
14 kW	220-240	50	198	264	26	30	35	-	24,50	0,17	1,50
16 kW	220-240	50	198	264	27	30	35	-	25,50	0,17	1,50
12 kW (trójfazowe)	380-415	50	342	456	10	14	16	-	9,15	0,17	1,50
14 kW (trójfazowe)	380-415	50	342	456	11	14	16	-	10,15	0,17	1,50
16 kW (trójfazowe)	380-415	50	342	456	12	14	16	-	11,15	0,17	1,50

Standard 4–16 kW (jednofazowa) i 12–16 kW (trójfazowa) z grzałką dodatkową 3 kW

Układ	Jednostka zewnętrzna				Natężenie prądu			Sprężarka		OFM	
	Napięcie (V)	Hz	Min. (V)	Maks. (V)	MCA (A)	TOCA (A)	MFA (A)	MSC (A)	RLA (A)	KW	FLA (A)
4 kW	220-240	50	198	264	25	31	38	-	11,50	0,10	0,50
6 kW	220-240	50	198	264	27	31	38	-	13,50	0,10	0,50
8 kW	220-240	50	198	264	29	32	38	-	14,50	0,17	1,50
10 kW	220-240	50	198	264	30	32	38	-	15,50	0,17	1,50
12 kW	220-240	50	198	264	38	43	48	-	23,50	0,17	1,50
14 kW	220-240	50	198	264	39	43	48	-	24,50	0,17	1,50
16 kW	220-240	50	198	264	40	43	48	-	25,50	0,17	1,50
12 kW (trójfazowe)	380-415	50	342	456	23	27	29	-	9,15	0,17	1,50
14 kW (trójfazowe)	380-415	50	342	456	24	27	29	-	10,15	0,17	1,50
16 kW (trójfazowe)	380-415	50	342	456	25	27	29	-	11,15	0,17	1,50

Standard 8–16 kW (jednofazowa) i 12–16 kW (trójfazowa) z grzałką dodatkową 9 kW

Układ	Jednostka zewnętrzna				Natężenie prądu			Sprężarka		OFM	
	Napięcie (V)	Hz	Min. (V)	Maks. (V)	MCA (A)	TOCA (A)	MFA (A)	MSC (A)	RLA (A)	KW	FLA (A)
8 kW	380-415	50	342	456	29	32	38	-	14,50	0,17	1,50
10 kW	380-415	50	342	456	30	32	38	-	15,50	0,17	1,50
12 kW	380-415	50	342	456	38	43	48	-	23,50	0,17	1,50
14 kW	380-415	50	342	456	39	43	48	-	24,50	0,17	1,50
16 kW	380-415	50	342	456	40	43	48	-	25,50	0,17	1,50
12 kW (trójfazowe)	380-415	50	342	456	23	27	29	-	9,15	0,17	1,50
14 kW (trójfazowe)	380-415	50	342	456	24	27	29	-	10,15	0,17	1,50
16 kW (trójfazowe)	380-415	50	342	456	25	27	29	-	11,15	0,17	1,50

💡 INFORMACJA

MCA: maks. wzmocnienie obwodu. (A)
 TOCA: łączne wzmocnienie przetężenia. (A)
 MFA: maks. wzmocnienie bezpieczników. (A)
 MSC: maks. wzmocnienie rozruchowe. (A)
 RLA: w nominalnych warunkach próby chłodzenia lub grzania natężenie wejściowe sprężarki, gdzie MAKS. Hz może obsługiwać wzmocnienie obciążenia znamionowego (A).
 KW: moc znamionowa silnika
 FLA: wzmocnienie pełnego obciążenia. (A)

9.7.5 Zdejmij osłonę skrzynki przełączników

Standard 4–16 kW (jednofazowa) i standard 12–16 kW (trójfazowa)

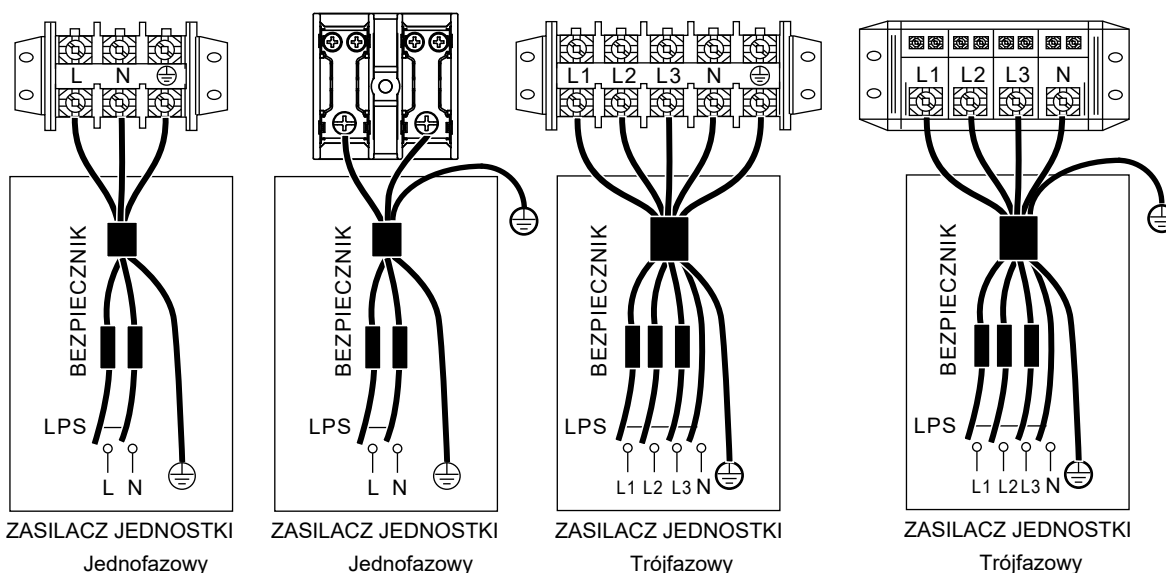
Jednostka	4 kW	6 kW	8 kW	10 kW	12 kW	14 kW	16 kW	12 kW (trójfazowe)	14 kW (trójfazowe)	16 kW (trójfazowe)
Maksymalna ochrona przed przetężeniem (MOP) (A)	18	18	19	19	30	30	30	14	14	14
Rozmiar oprzewodowania (mm ²)	4,0	4,0	4,0	4,0	6,0	6,0	6,0	2,5	2,5	2,5

Standard 4–16 kW (jednofazowa) i 12–16 kW (trójfazowa) z grzałką dodatkową 3 kW (jednofazową)

Jednostka	4 kW	6 kW	8 kW	10 kW	12 kW	14 kW	16 kW	12 kW (trójfazowe)	14 kW (trójfazowe)	16 kW (trójfazowe)
Maksymalna ochrona przed przetężeniem (MOP) (A)	31	31	32	32	43	43	43	27	27	27
Rozmiar oprzewodowania (mm ²)	6,0	6,0	8,0	8,0	10,0	10,0	10,0	4,0	4,0	4,0

Standard 8–16 kW (jednofazowa) i 12–16 kW (trójfazowa) z grzałką dodatkową 9 kW (trójfazową)

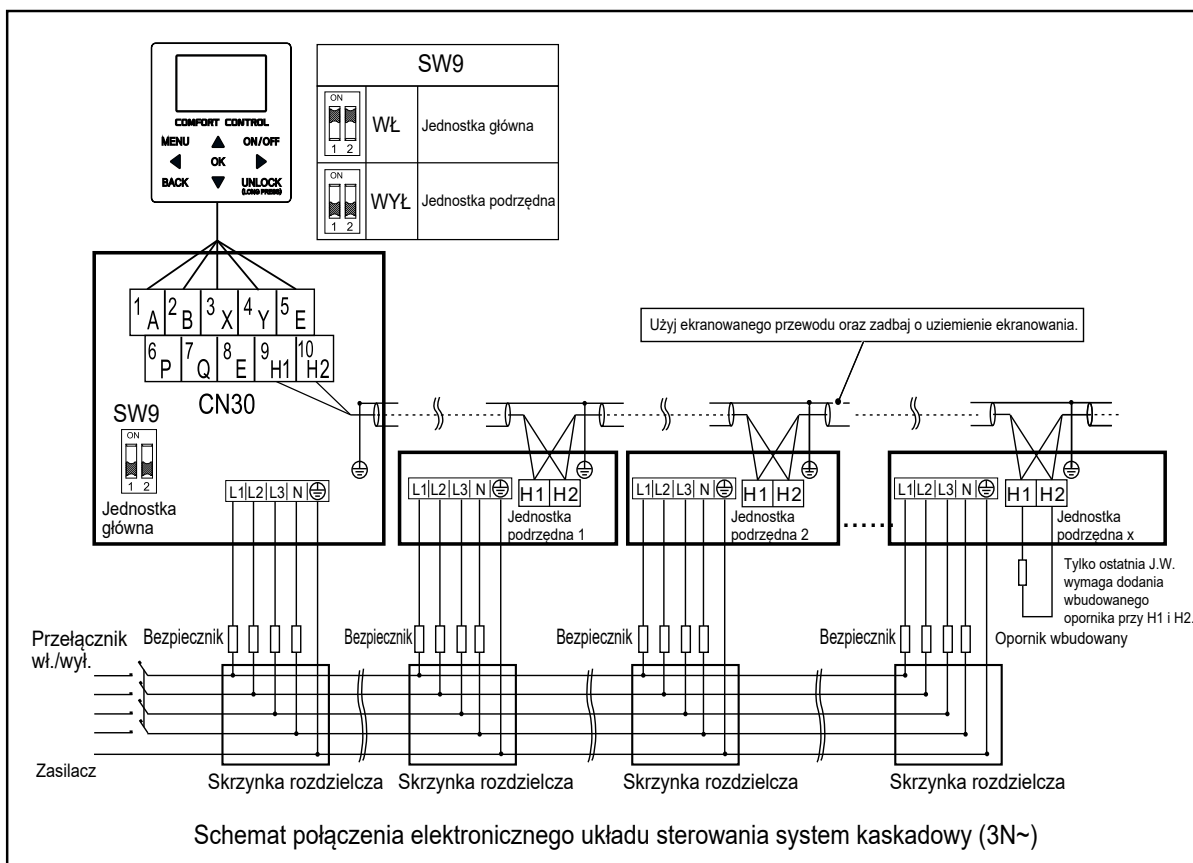
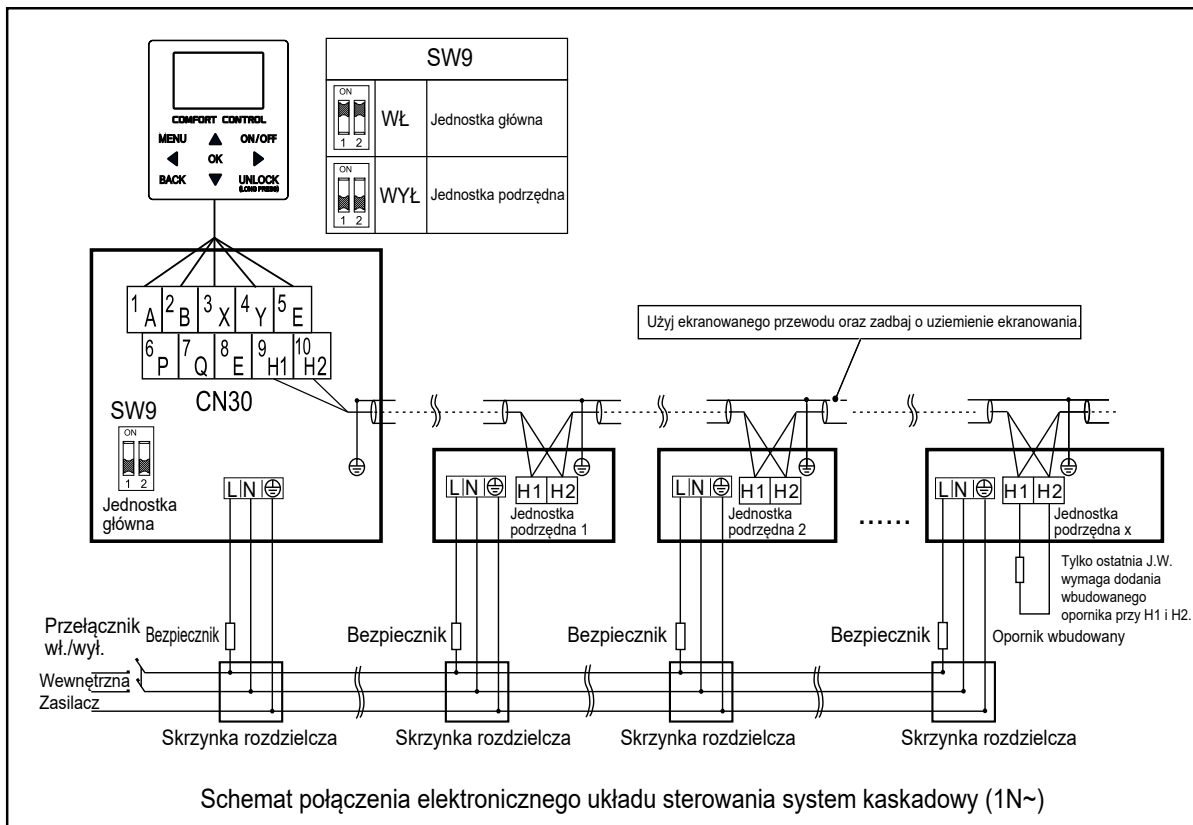
Jednostka	8 kW	10 kW	12 kW	14 kW	16 kW	12 kW (trójfazowe)	14 kW (trójfazowe)	16 kW (trójfazowe)
Maksymalna ochrona przed przetężeniem (MOP) (A)	32	32	43	43	43	27	27	27
Rozmiar oprzewodowania (mm ²)	8,0	8,0	10,0	10,0	10,0	4,0	4,0	4,0



💡 INFORMACJA

Przerywacz awaryjny uziemienia musi być szybki i mieć natężenie 30 mA (< 0,1 sek.). Użyj ekranowanego przewodu trzyżyłowego.

Domyślnie grzałka dodatkowa jest ustawiona jako opcja 3 (dla grzałki dodatkowej 9 kW). Jeśli wymagana jest grzałka dodatkowa 3 kW lub 6 kW, należy zlecić wykwalifikowanemu instalatorowi zmianę ustawienia przełącznika DIP S1 na opcję 1 (dla grzałki dodatkowej 3 kW) lub opcję 2 (dla grzałki dodatkowej 6 kW). Patrz sekcja 10.1.1 „KONFIGURACJA FUNKCJI” Podane wartości są wartościami maksymalnymi (dokładne wartości znajdziesz w danych elektrycznych).



⚠ UWAGA

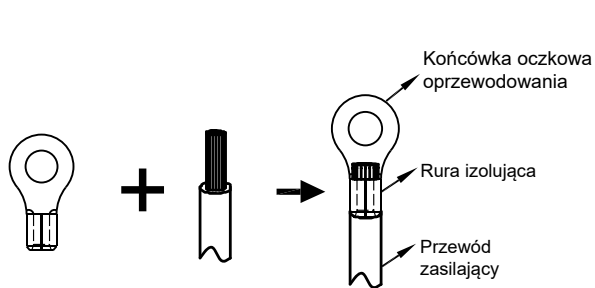
1. Funkcja kaskadowa układu obsługuje maksymalnie 6 urządzeń.
2. Aby adresowanie automatyczne zakończyło się sukcesem, wszystkie urządzenia muszą mieć połączenie z tym samym zasilaczem i muszą być zasilane jednocześnie.
3. Tylko jednostka główna może mieć połączenie z kontrolerem. Musisz również „włączyć” SW9 jednostki głównej. Jednostka podrzędna nie może mieć połączenia z kontrolerem.
4. Użyj ekranowanego przewodu oraz zadbaj o uziemienie ekranowania.

Podczas łączenia ze złączem zasilacza użyj złącza oprzewodowania okrągłego z obudową izolującą (patrz rys. 9.1).

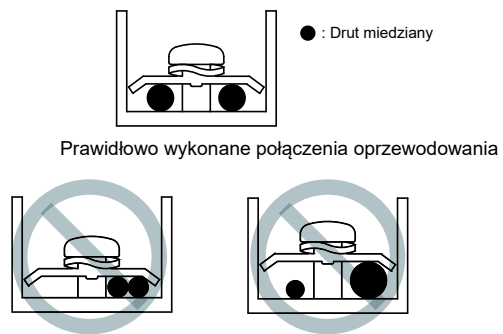
Użyj zasilacza zgodnego ze specyfikacjami i prawidłowo podłącz przewód zasilający. Aby zapobiec wyciągnięciu przewodu zasilającego w wyniku działania siły zewnętrznej, upewnij się, że został bezpiecznie zamocowany.

Jeśli nie można użyć złącza oprzewodowania okrągłego z obudową izolującą, zapewnij, co następuje:

- Nie podłączaj dwóch przewodów zasilających o różnych średnicach do tego samego złącza zasilacza (w przeciwnym wypadku może dojść do przegrzania się przewodów z powodu luźnego oprzewodowania) (patrz rys 9.2).



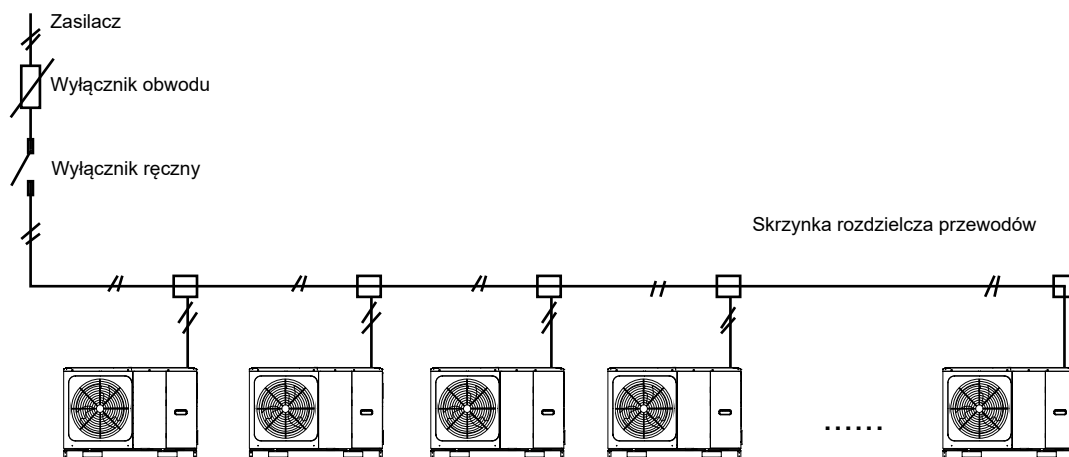
Rys. 9.1



Rys. 9.2

Podłączanie zasilacza system kaskadowy

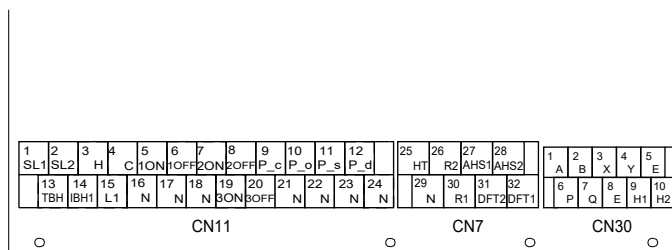
- Użyj dedykowanego zasilacza jednostki wewnętrznej innego od zasilacza jednostki zewnętrznej.
- Użyj takich samych zasilaczy, zabezpieczeń elektrycznych oraz zabezpieczeń upływowych w przypadku pozostałych jednostek wewnętrznych połączonych z tą jednostką.



Rys. 9.3

9.7.6 Łączność z innymi komponentami

Jednostka 4–16 kW



	Kod	Nadruk	Połącz z
CN11	①	1 SL1	Sygnał wejściowy energii słonecznej
		2 SL2	
	②	3 H	Wejście termostatu pokojowego (wysokie napięcie)
		4 C	
		15 L1	
	③	5 1ON	SV1 (zawór trójdrożny)
		6 1OFF	
		16 N	
	④	7 2ON	SV2 (zawór trójdrożny)
		8 2OFF	
	⑤	9 P_c	Pompa c (pompa strefy 2)
		21 N	
	⑥	10 P_o	Zewnętrzna pompa obiegu pompa /strefy 1
		22 N	
	⑦	11 P_s	Pompa zestawu paneli słonecznych
		23 N	
	⑧	12 P_d	Pompa rury CWU
		24 N	
	⑨	13 TBH	Grzałka wspomagająca zbiornika
		16 N	
⑩	14 IBH1	Wewnętrzna grzałka dodatkowa 1	
	17 N		
⑪	18 N	SV3 (zawór trójdrożny)	
	19 3ON		
	20 3OFF		

	Kod	Nadruk	Połącz z
CN30	①	1 A	Kontroler przewodowy
		2 B	
		3 X	
		4 Y	
		5 E	
②	6 P	Jednostka zewnętrzna	
	7 Q		
③	9 H1	Maszyna wewnętrzna kaskadowa	
	10 H2		

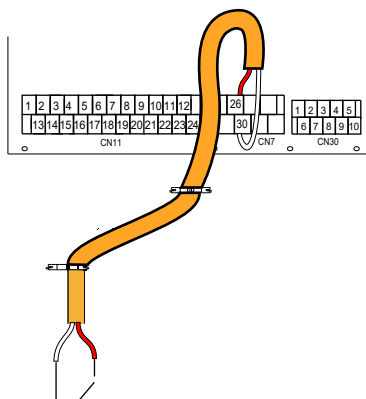
	Kod	Druk	Połącz z
CN7	①	26 R2	Praca sprężarki
		30 R1	
		31 DFT2	Odszranianie
	32 DFT1		
②	25 HT	Elektryczna taśma grzewcza (zewnętrzna) zapobiegająca zamarzaniu	
	29 N		
③	27 AHS1	Dodatkowe źródło ciepła	
	28 AHS2		

Złącze dostarcza sygnał sterujący do ładunku. Dwa rodzaje złącza sygnału sterującego:

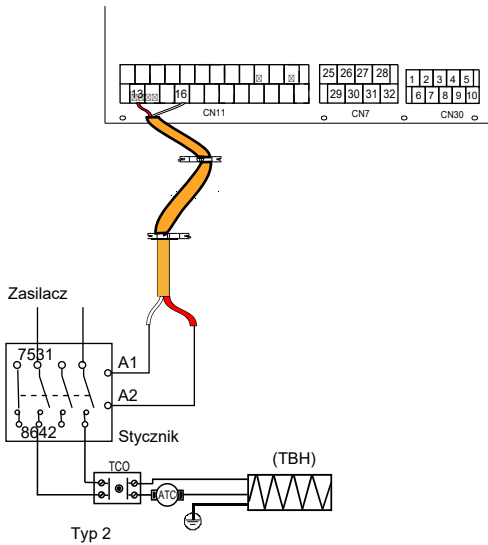
Typ 1: złącze typu suchego, beznapięciowe.

Typ 2: złącze dostarcza sygnał o napięciu 220 V. Jeśli natężenie obciążenia wynosi $< 0,2$ A, obciążenie może mieć bezpośrednią łączność ze złączem.

Jeśli natężenie obciążenia wynosi $\geq 0,2$ A, obciążenie wymaga podłączenia stycznika AC.

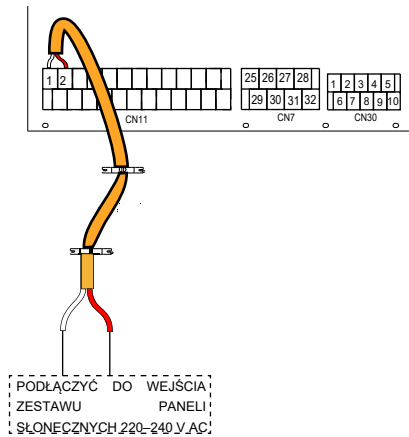


Typ 1 Podczas pracy



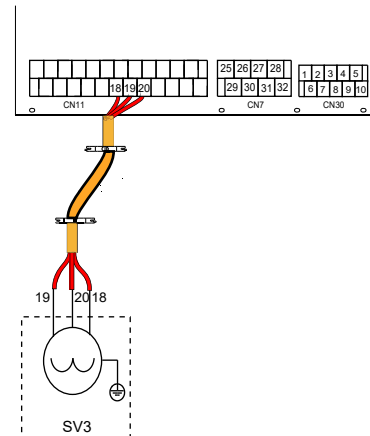
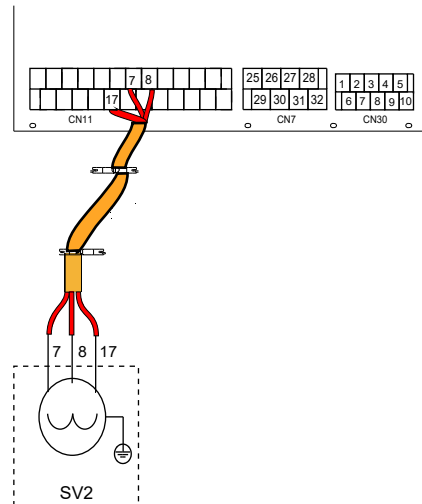
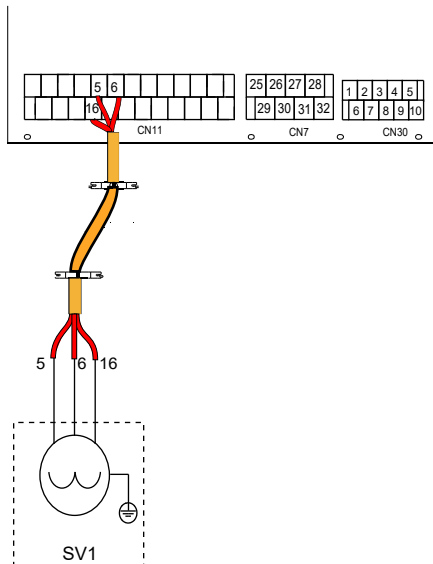
Złącze sygnału sterującego modułu hydraulicznego:
 CN11/CN7 zawiera zaciski zestawu paneli słonecznych,
 zaworu trójdrożnego, pompy, grzałki wspomagającej, itp.
 Oprzewodowanie części przedstawiono poniżej:

1) Informacje dotyczące sygnału wejściowego energii słonecznej



Napięcie	220-240 V AC:
Maks. natężenie robocze (A)	0,2
Rozmiar oprzewodowania (mm ²)	0,75

2) Informacje dotyczące trójdrożnego zaworu SV1, SV2 i SV3

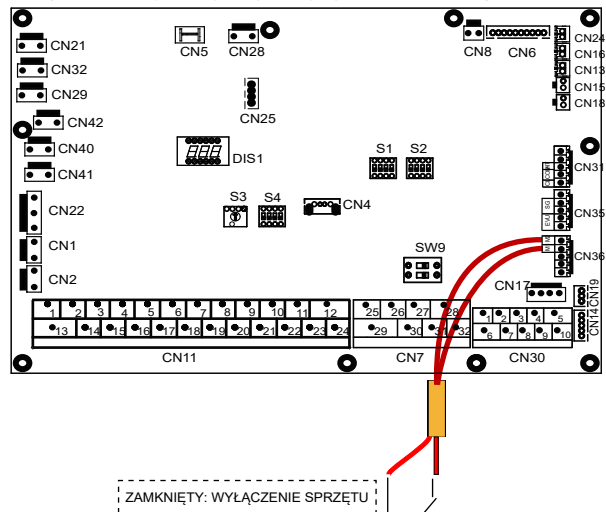


Napięcie	220-240 V AC:
Maks. natężenie robocze (A)	0,2
Rozmiar oprzewodowania (mm ²)	0,75
Typ sygnału złącza sterowania	Typ 2

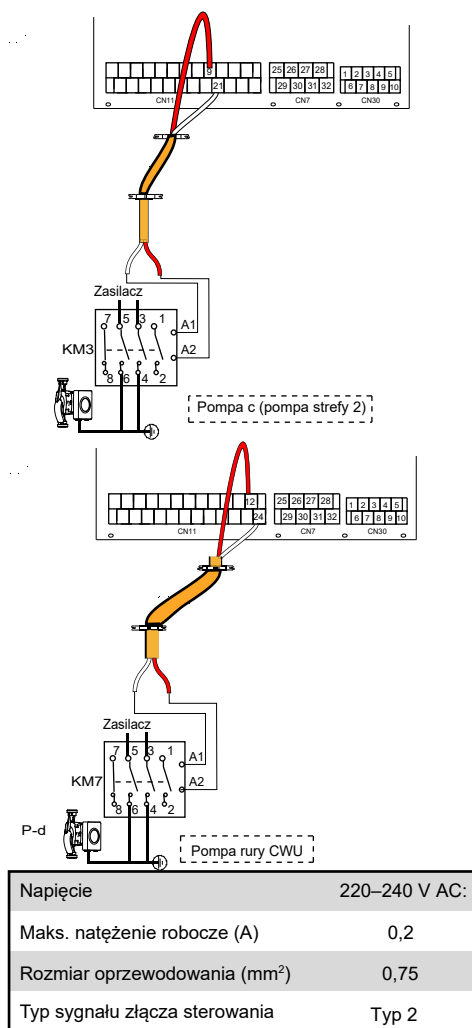
a) Procedura

- Podłącz kabel do odpowiednich złączy (patrz rysunek).
- Zamocuj kabel.

4) Informacje dotyczące wyłączenia zdalnego:



5) Do Pumpc i pompy orurowania CWU:



Napięcie	220–240 V AC:
Maks. natężenie robocze (A)	0,2
Rozmiar oprzewodowania (mm ²)	0,75
Typ sygnału złącza sterowania	Typ 2

- a) Procedura
- Podłącz kabel do odpowiednich złącz (patrz rysunek).
 - Zamocuj kabel.

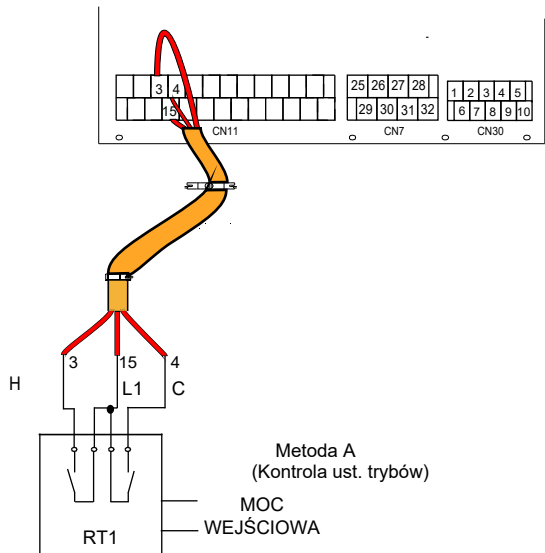
6) Informacje dotyczące termostatu pokojowego:

Termostat pokojowy typu 1 (wysokie napięcie): „WEJŚCIE ZASILANIA” dostarcza napięcie robocze do RT, ale nie dostarcza napięcia bezpośrednio do złącza RT. Złącze „15 L1” zapewnia napięcie 220 V do złącza RT. Złącze „15 L1” łączy główne złącze zasilania L jednofazowego zasilacza. Termostat pokojowy typu 2 (niskie napięcie): „WEJŚCIE ZASILANIA” dostarcza napięcie robocze do RT.

INFORMACJA

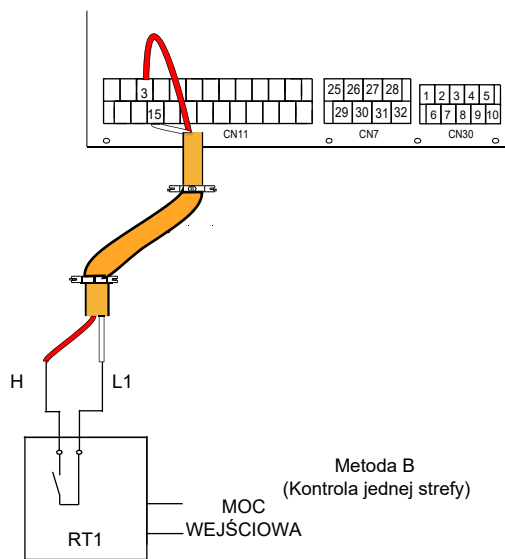
Zależnie od typu termostatu dostępne są dwie opcje podłączenia.

Termostat pokojowy typu 1 (wysokie napięcie):



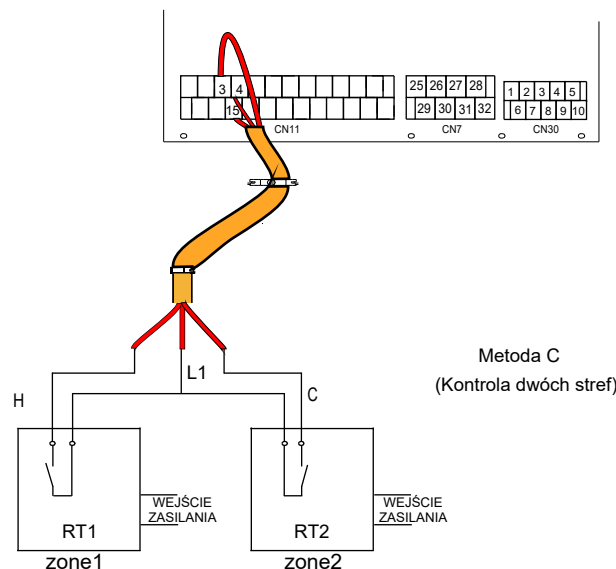
Metoda A
(Kontrola ust. trybów)

MOC
WEJŚCIOWA



Metoda B
(Kontrola jednej strefy)

MOC
WEJŚCIOWA



Metoda C
(Kontrola dwóch stref)

Napięcie	220–240 V AC:
Maks. natężenie robocze (A)	0,2
Rozmiar oprzewodowania (mm ²)	0,75

Istnieją trzy opcje podłączenia kabla termostatu (jak na powyższym rysunku), zależnie od zastosowania.

• Metoda A (Kontrola ust. trybów)

RT może kontrolować grzanie i chłodzenie indywidualnie, podobnie jak kontroler JCW z 4 rurami. Gdy moduł hydrauliczny ma połączenie z zewnętrznym sterownikiem temperatury, w interfejsie użytkownika w DLA SERWISANTA w pozycji TERMOSTAT POK. ustaw opcję UST. TRYB.:

A.1 Gdy wykryte napięcie jednostki wyniesie 230 V AC pomiędzy C a L1, jednostka będzie działać w trybie chłodzenia.

A.2 Gdy wykryte napięcie jednostki wyniesie 230 V AC pomiędzy H a L1, jednostka będzie działać w trybie grzania.

A.3 Gdy wykryte napięcie jednostki wyniesie 0 V AC w przypadku obu stron (C-L1, H-L1), jednostka zaprzestanie grzania lub chłodzenia przestrzeni.

A.4 Gdy wykryte napięcie jednostki wyniesie 230 V AC w przypadku obu stron (C-L1, H-L1), jednostka będzie pracować w trybie chłodzenia.

• Metoda B (Kontrola jednej strefy)

RT — dostarcz sygnał przełączania do jednostki. W interfejsie użytkownika w DLA SERWISANTA w pozycji TERMOSTAT POK. ustaw opcję JEDN. STREF.:

B.1 Gdy wykryte napięcie jednostki wyniesie 230 V AC pomiędzy H a L1, jednostka włączy się.

B.2 Gdy wykryte napięcie jednostki wyniesie 0 V AC pomiędzy H a L1, jednostka wyłączy się.

Metoda C (Kontrola dwóch stref)

Moduł hydrauliczny jest podłączony do dwóch termostatów pokojowych, a w interfejsie użytkownika w menu DLA SERWISANTA w pozycji TERMOSTAT POK. ustawiono opcję PODW. STREF.:

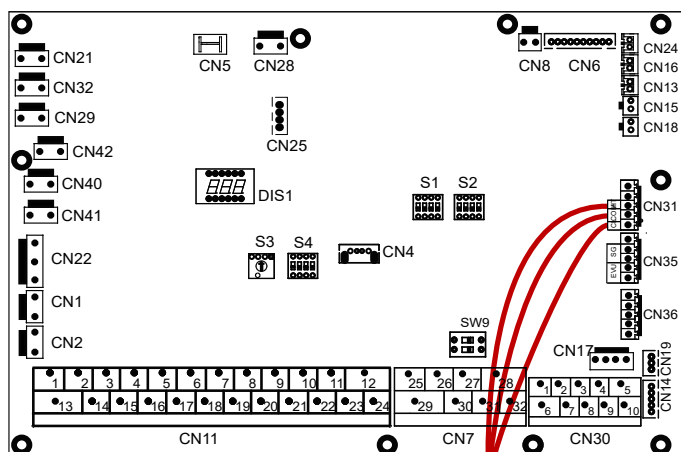
C.1 Gdy jednostka wykryje napięcie 230 V AC pomiędzy H a L1, strefa 1 zostanie włączona. Gdy jednostka wykryje napięcie 0 V AC pomiędzy H a L1, strefa 1 zostanie wyłączona.

C.2 Gdy jednostka wykryje napięcie 230 V AC pomiędzy C i L1, strefa 2 włączy się w oparciu o krzywą temperatury klimatyzacji. Gdy jednostka wykryje napięcie 0 V pomiędzy C i L1, strefa 2 wyłączy się.

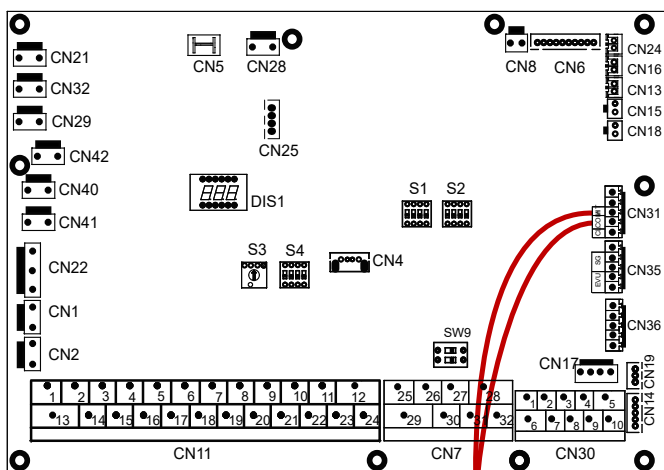
C.3 Po wykryciu H-L1 i C-L1 jako 0 V AC, jednostka wyłączy się.

C.4 Po wykryciu H-L1 i C-L1 jako 230 V AC, włączy się zarówno strefa 1, jak i strefa 2.

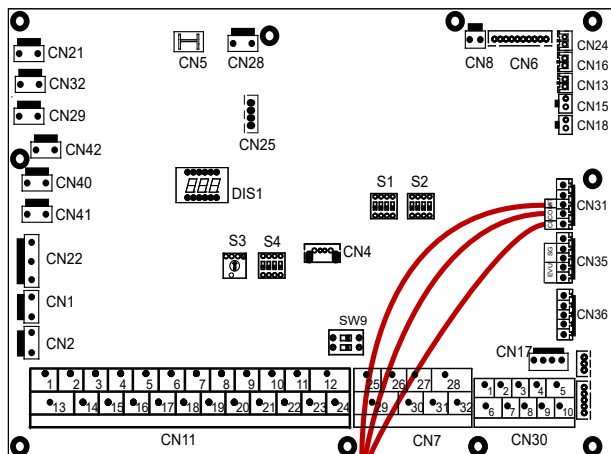
Termostat pokojowy typu 2 (niskie napięcie):



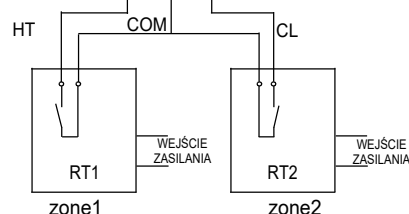
Metoda A
(Kontrola ust. trybów)



Metoda B
(Kontrola jednej strefy)



Metoda C
(Kontrola dwóch stref)



Istnieją trzy opcje podłączenia kabla termostatu (jak na powyższym rysunku), zależnie od zastosowania.

• Metoda A (Kontrola ust. trybów)

RT może kontrolować grzanie i chłodzenie indywidualnie, podobnie jak kontroler JCW z 4 rurami. Gdy moduł hydrauliczny ma połączenie z zewnętrznym sterownikiem temperatury, w interfejsie użytkownika w menu DLA SERWISANTA w pozycji TERMOSTAT POK. ustaw opcję UST. TRYB.:

A.1 Gdy wykryte napięcie jednostki wyniesie 12 V DC pomiędzy CL a COM, jednostka będzie działać w trybie chłodzenia.

A.2 Gdy wykryte napięcie jednostki wyniesie 12 V DC pomiędzy HT a COM, jednostka będzie działać w trybie grzania.

A.3 Gdy wykryte napięcie jednostki wyniesie 0 V DC w przypadku obu stron (CL-COM, HT-COM), jednostka zaprzestanie grzania lub chłodzenia przestrzeni.

A.4 Gdy wykryte napięcie jednostki wyniesie 12 V DC w przypadku obu stron (CL-COM, HT-COM), jednostka będzie pracować w trybie chłodzenia.

• Metoda B (Kontrola jednej strefy)

RT — dostarcza sygnał przełączania do jednostki. W interfejsie użytkownika w menu DLA SERWISANTA w pozycji TERMOSTAT POK. ustaw opcję JEDN. STREF.:

B.1 Gdy wykryte napięcie jednostki wyniesie 12 V DC pomiędzy HT a COM, jednostka włączy się.

B.2 Gdy wykryte napięcie jednostki wyniesie 0 V DC pomiędzy HT a COM, jednostka wyłączy się.

• Metoda C (Kontrola dwóch stref)

Moduł hydrauliczny jest podłączony do dwóch termostatów pokojowych, a w interfejsie użytkownika w menu DLA SERWISANTA w pozycji TERMOSTAT POK. ustawiono opcję PODW. STREF.:

C.1 Gdy jednostka wykryje napięcie 12 V DC pomiędzy HT a COM, strefa 1 zostanie włączona. Gdy jednostka wykryje napięcie 0 V AC pomiędzy HT a COM, strefa 1 zostanie wyłączona.

C.2 Gdy jednostka wykryje napięcie 12 V DC pomiędzy CL i COM, strefa 2 włączy się w oparciu o krzywą temperatury klimatyzacji. Gdy jednostka wykryje napięcie 0 V pomiędzy CL i COM, strefa 2 wyłączy się.

C.3 Po wykryciu HT-COM i CL-COM jako 0 V DC, jednostka wyłączy się.

C.4 Po wykryciu HT-COM i CL-COM jako 12 V DC, włączy się zarówno strefa 1, jak i strefa 2.

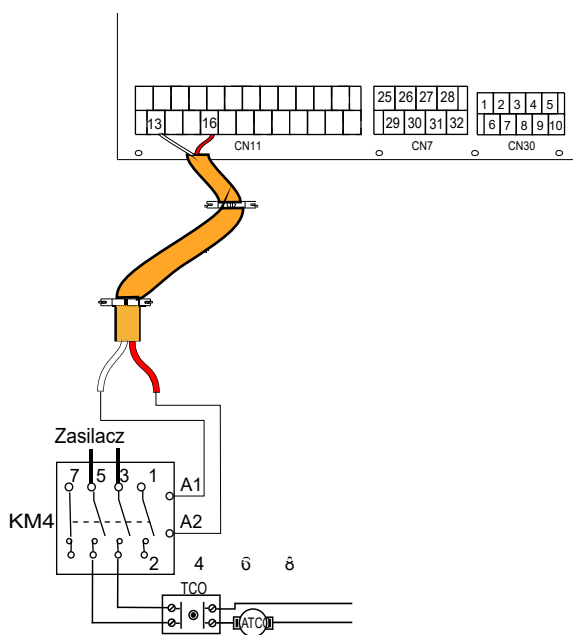
💡 INFORMACJA

- Oprzewodowanie termostatu musi pokrywać się z ustawieniami w interfejsie użytkownika. Patrz sekcja 10.5.6 „TERMOSTAT POK.”.
- Zasilacz maszyny i termostat pokojowy muszą mieć połączenie z tym samym przewodem neutralnym.
- Gdy w pozycji TERMOSTAT POK. nie zostanie ustawiona opcja NIE, wewnętrzny czujnik temperatury Ta nie może być aktywny.
- Strefa 2 może pracować wyłącznie w trybie grzania. Jeśli w interfejsie użytkownika zostanie ustawiony tryb chłodzenia, a strefa 1 jest wyłączona, „CL” w strefie 2 zamyka się, a układ nadal jest wyłączony. Podczas montażu należy prawidłowo podłączyć termostaty strefy 1 i strefy 2.

a) Procedura

- Podłącz kabel do odpowiednich złączy (patrz rysunek).
- Zamocuj kabel do uchwytów kablowych opaskami zaciskowymi, aby zapobiec nadmiernym naprężeniom.

7) Informacje dotyczące grzałki wspomagającej:

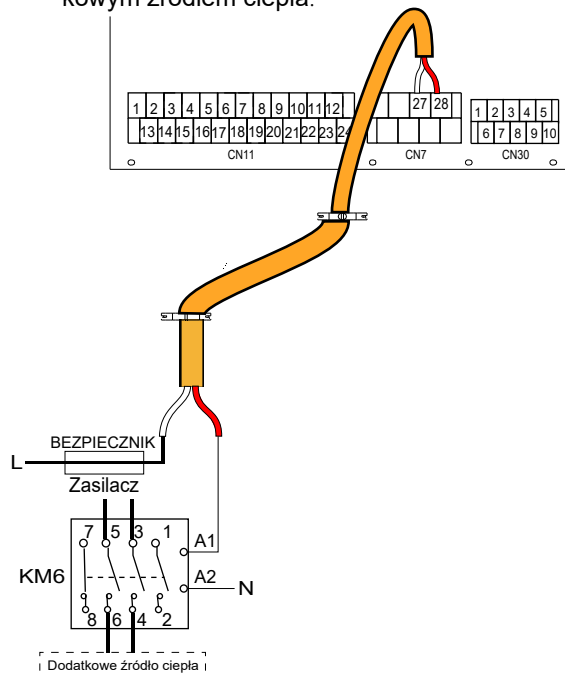


Napięcie	220–240 V AC:
Maks. natężenie robocze (A)	0,2
Rozmiar oprzewodowania (mm ²)	0,75
Typ sygnału złącza sterowania	Typ 2

💡 INFORMACJA

Jednostka jedynie wysyła sygnał Wł./Wył. grzałce.

8) Informacje dotyczące sterowania dodatkowym źródłem ciepła:

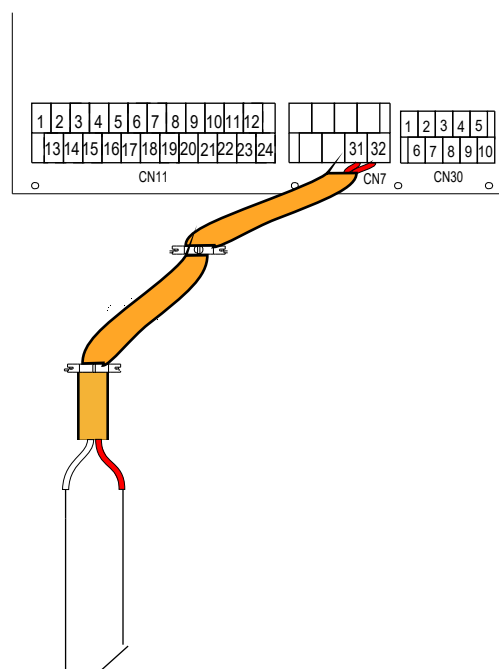


Napięcie	220–240 V AC:
Maks. natężenie robocze (A)	0,2
Rozmiar oprzewodowania (mm ²)	0,75
Typ sygnału złącza sterowania	Typ 2

⚠️ OSTRZEŻENIE

Ta część dotyczy wyłącznie wersji podstawowej. W przypadku wersji niestandardowej z uwagi na obecność wewnętrznej grzałki dodatkowej w jednostce modułu hydraulicznego nie należy podłączać do żadnego innego źródła ciepła.

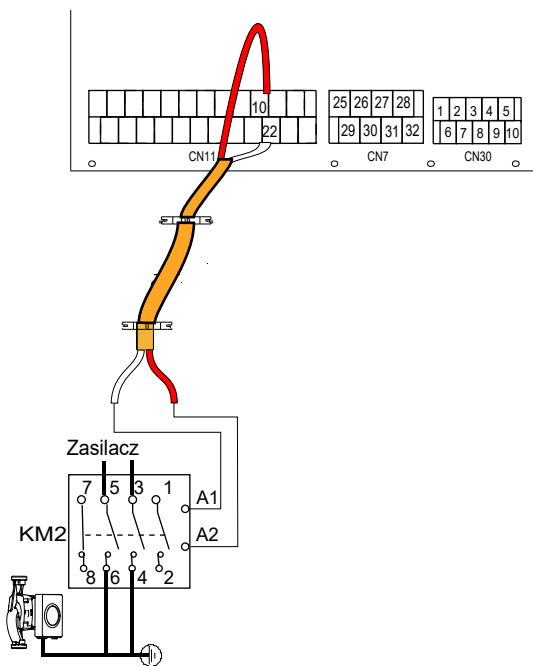
9) Informacje dotyczące wyjścia sygnału odszraniania:



SYGNAŁ PRZYPOMINAJĄCY O ODSZRANIANIU

Napięcie	220–240 V AC:
Maks. natężenie robocze (A)	0,2
Rozmiar oprzewodowania (mm ²)	0,75
Typ sygnału złącza sterowania	Typ 1

10) Informacje dotyczące zewnętrznej pompy obiegu P_o:



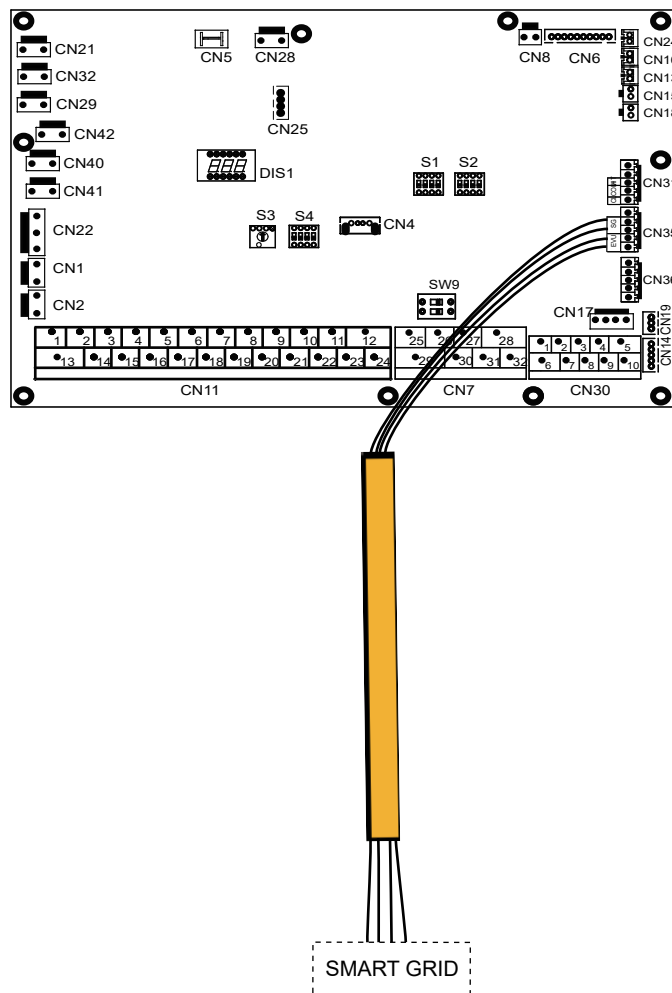
Napięcie	220–240 V AC:
Maks. natężenie robocze (A)	0,2
Rozmiar oprzewodowania (mm ²)	0,75
Typ sygnału złącza sterowania	Typ 2

a) Procedura

- Podłącz kabel do odpowiednich złączy (patrz rysunek).
- Zamocuj kabel do uchwytów kablowych opaskami zaciskowymi, aby zapobiec nadmiernym naprężeniom.

11) Informacje dotyczące inteligentnej energetyki (SMART GRID):

Jednostkę wyposażono w funkcję inteligentnej energetyki. Urządzenie ma dwa złącza PCB umożliwiające odbiór sygnałów SG i EVU (opis poniżej):



1. Gdy sygnał EVU zostanie otwarty, jednostka będzie działać w następujący sposób:

Tryb CWU włącza się, automatycznie zostaje ustawiona temperatura 70°C, a TBH pracuje jak niżej: T5 < 69, TBH jest wł., T5 ≥ 70, TBH jest wył. Jednostka działa w trybie chłodzenia/grzania zgodnie z normalną logiką.

2. Po zamknięciu sygnału EVU i otwarciu sygnału SG jednostka będzie działać standardowo.

3. Po zamknięciu sygnału EVU, sygnał SG jest wyłączony, tryb CWU jest wyłączony, a funkcja TBH i dezynfekcja nie będą działać. Maksymalny czas pracy chłodzenia/grzania wynosi „CZAS PRACY SG”. Później jednostka zostanie wyłączona.

10 ROZRUCH I KONFIGURACJA

Jednostkę musi skonfigurować monter w sposób dostosowany do środowiska montażu (klimat na zewnątrz, zainstalowane opcje itp.) oraz wiedzy użytkownika.

⚠ UWAGA

Monter musi kolejno przeczytać wszystkie informacje zawarte w rozdziale. Układ należy skonfigurować w oparciu o konkretny przypadek.

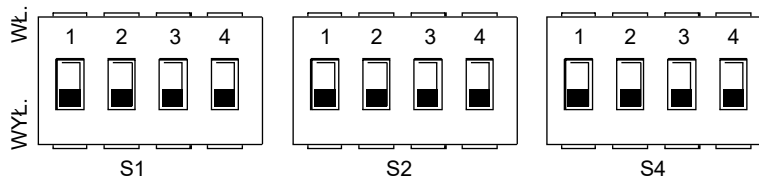
10.1 Informacje ogólne o ustawieniach przełącznika DIP

10.1.1 Konfiguracja funkcji

Przełączniki DIP S1, S2 i S4 znajdują się na płycie głównego układu sterowania modułu hydraulicznego (patrz sekcja „9.3.1 Płyta głównego układu sterowania modułu hydraulicznego”).

⚠ OSTRZEŻENIE

Wyłącz zasilacz, zanim wprowadzisz zmiany w ustawieniach przełącznika DIP.



Przełącznik DIP	WŁ. = 1	WYŁ. = 0	Ustawienia fabryczne	Przełącznik DIP	WŁ. = 1	WYŁ. = 0	Ustawienia fabryczne	Przełącznik DIP	WŁ. = 1	WYŁ. = 0	Ustawienia fabryczne	
S1	0/0 = IBH (kontrola jednostopniowa) 0/1 = IBH (kontrola dwustopniowa) 1/1 = IBH (kontrola trzystopniowa)		Patrz schemat okablowania sterowanego elektrycznie	S2	1	Rozruch pompy po sześciu godzinach będzie niemożliwy	Patrz schemat okablowania sterowanego elektrycznie	S4	1	Jednostka główna: czyści adresy wszystkich jednostek podrzędnych Jednostka podrzędna: czyści własny adres	Zachowaj bieżący adres	Patrz schemat okablowania sterowanego elektrycznie
		2			bez TBH	z TBH			2	Zastrz.	Zastrz.	
	0/0 = bez IBH i AHS 1/0 = z IBH 0/1 = z AHS w trybie grzania 1/1 = z AHS w trybie grzania i trybie CWU			3/4	0/0=pompa 1 0/1=pompa 2 1/0=pompa 3 1/1=pompa 4			3/4	Zastrz.			

10.2 Rozruch wstępny przy niskiej temperaturze otoczenia na zewnątrz

Podczas rozruchu wstępnego oraz przy niskiej temperaturze wody ważne jest stopniowe ogrzewanie wody. W przeciwnym wypadku może dojść do pęknięcia podłogi w wyniku gwałtownej zmiany temperatury. Aby uzyskać więcej szczegółów, skontaktuj się z firmą odpowiedzialną za wylewkę.

Aby proces przebiegał bez ryzyka, najniższą ustawioną temperaturę przepływu wody można zmniejszyć do wartości od 25°C do 35°C, regulując pozycje w menu DLA SERWISANTA. Zapoznaj się z sekcją 10.5.12 „FUNKCJA SPECJALNA”.

10.3 Kontrole przed uruchomieniem

Kontrole przed rozruchem wstępnym.

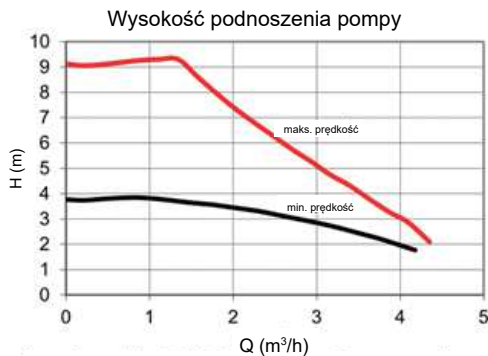
Zanim zaczniesz pracować nad połączeniami, wyłącz zasilacz.

Po instalacji jednostki, ale przed włączeniem zabezpieczenia elektrycznego, sprawdź poniższe pozycje:

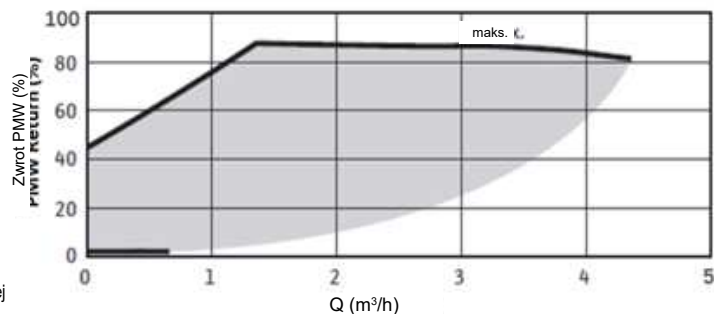
- Oprzewodowanie w terenie: upewnij się, że oprzewodowanie w terenie pomiędzy lokalnym panelem zasilania, jednostką i zaworami (jeśli dotyczy), jednostką i termostatem pokojowym (jeśli dotyczy), jednostką i zbiornikiem ciepłej wody użytkowej oraz jednostką i grzałką dodatkową przygotowano zgodnie z instrukcjami zamieszczonymi w rozdziale 9.7 „Oprzewodowanie w terenie” oraz obowiązującym prawem.
- Bezpieczniki, zabezpieczenia elektryczne i inne zabezpieczenia: sprawdź, czy bezpieczniki lub lokalnie zamontowane zabezpieczenia spełniają wymogi w zakresie wymiarów i typów wyszczególnione w rozdziale 14 „Dane techniczne”. Upewnij się, że nie ma obejść bezpieczników ani zabezpieczeń.
- Zabezpieczenie elektryczne grzałki dodatkowej: pamiętaj o włączeniu zabezpieczenia elektrycznego grzałki dodatkowej w skrzynki przełączników (zależy od typu grzałki dodatkowej). Zapoznaj się ze schematem oprzewodowania.
- Zabezpieczenie elektryczne grzałki wspomagającej: nie zapomnij włączyć zabezpieczenia elektrycznego grzałki wspomagającej (ma zastosowanie wyłącznie w przypadku jednostek z zainstalowanym opcjonalnym zbiornikiem ciepłej wody użytkowej).
- Oprzewodowanie uziemienia: upewnij się, że przewody uziemienia zostały prawidłowo podłączone, a złącza uziemienia zostały dokręcone.
- Oprzewodowanie wewnętrzne: wzrokowo sprawdź skrzynkę przełączników pod kątem luźnych połączeń lub uszkodzonych komponentów elektrycznych.
- Montaż: upewnij się, że jednostka została prawidłowo zamontowana, aby wyeliminować nietypowe dźwięki i drgania podczas rozruchu jednostki.
- Uszkodzony sprzęt: skontroluj wnętrze jednostki pod kątem uszkodzonych komponentów i ściśniętych rur.
- Wyciek chłodziwa: skontroluj wnętrze jednostki pod kątem wycieku chłodziwa. Jeśli doszło do wycieku chłodziwa, skontaktuj się z lokalnym dystrybutorem.
- Napięcie zasilacza: skontroluj napięcie zasilacza na lokalnym panelu zasilania. Napięcie musi odpowiadać napięciu na etykiecie identyfikacyjnej jednostki.
- Zawór odprowadzający powietrze: upewnij się, że zawór odprowadzający powietrze jest otwarty (przynajmniej 2 pełne obroty).
- Zawory odcinające: upewnij się, że zawory odcinające są całkowicie otwarte.

10.4 Pompa obiegu

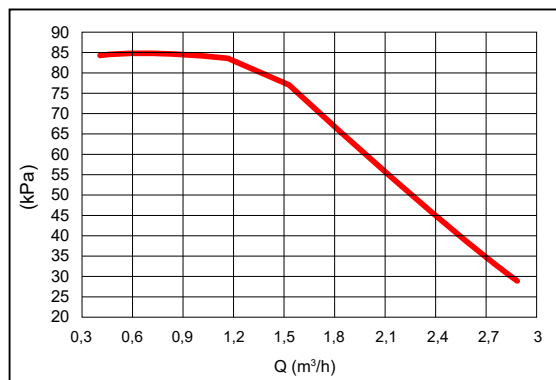
Relacje pomiędzy podnoszeniem, przepływem znamionowym, zwrotem PWN i znamionowym przepływem przedstawiono na poniższym wykresie.



Obszar regulacji znajduje się pomiędzy krzywą prędkości maksymalnej a krzywą prędkości minimalnej.

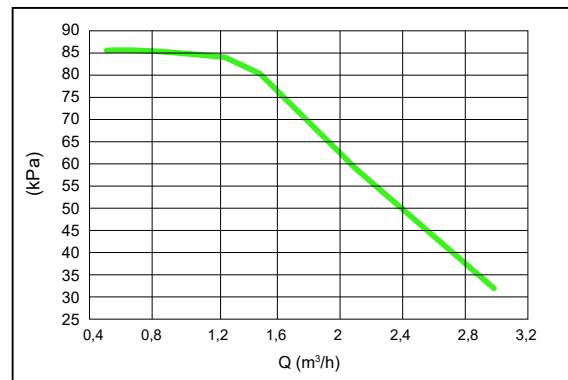


Dostępne zewnętrzne ciśnienie statyczne VS Natężenie przepływu



4-10kW

Dostępne zewnętrzne ciśnienie statyczne VS Natężenie przepływu



12-16kW

⚠ UWAGA

Jeśli zawory są w nieprawidłowej pozycji, pompa obiegu zostanie uszkodzona.

⚠ NIEBEZPIECZEŃSTWO

Jeśli niezbędna jest kontrola stanu pompy po włączeniu jednostki, nie dotykaj wewnętrznych komponentów skrzynki sterowniczej, aby uniknąć porażenia prądem.

Nieudana diagnostyka przy pierwszym montażu

- Jeśli żadna zawartość nie jest wyświetlana w interfejsie użytkownika, niezbędne jest sprawdzenie wszelkich poniższych nietypowych zjawisk przed rozpoczęciem diagnozowania potencjalnych kodów błędów.
 - Zerwanie połączenia lub nieprawidłowe oprzewodowanie (pomiędzy zasilaczem a jednostką oraz jednostką a interfejsem użytkownika).
 - Możliwe, że zepsuł się bezpiecznik PCB.
- Jeśli w interfejsie użytkownika widnieje kod błędu „E8” lub „E0”, możliwe, że w układzie jest powietrze lub poziom wody w układzie jest niższy od wymaganego minimum.
- Po wyświetleniu się kodu błędu E2 w interfejsie użytkownika sprawdź oprzewodowanie pomiędzy interfejsem użytkownika a jednostką.

Kolejne kody błędów i przyczyny awarii wyszczególniono w sekcji 13.4 „Kody błędów”.

10.5 Konfiguracja w terenie

Jednostkę skonfiguruj w sposób dostosowany do środowiska montażu (klimat na zewnątrz, zainstalowane opcje itp.) oraz potrzeb użytkownika. Dostępne jest wiele konfiguracji parametrów. Ustawienia można wyświetlić i zaprogramować w interfejsie użytkownika w sekcji „DLA SERWISANTA”.

Zasilanie jednostki

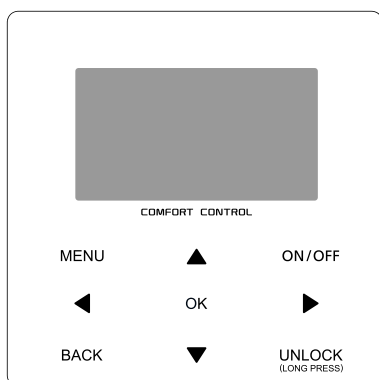
Podczas włączania jednostki podczas inicjacji interfejsu użytkownika wyświetlona zostanie fraza „1%~99%”. Podczas procesu interfejs użytkownika nie będzie działał.

Procedura

Aby zmienić przynajmniej jedno ustawienie w terenie, wykonaj poniższe czynności.

💡 INFORMACJA

Wysokości temperatur wyświetlane na kontrolerze przewodowym (w interfejsie użytkownika) są wyrażone w °C.



Klawisze	Funkcje
MENU	• Pozwala przejść do struktury menu (na stronie głównej)
◀▶▼▲	• Pozwala nawigować kursorem po ekranie • Pozwala nawigować w strukturze menu • Pozwala dostosować ustawienia
ON/OFF	• Włącza/wyłącza ogrzewanie/chłodzenie przestrzeni lub tryb CWU • Włącza/wyłącza funkcje w strukturze menu
BACK	• Wraca do poprzedniego poziomu interfejsu.
UNLOCK	• Przyciśnięcie i przytrzymanie odblokuje/zablokuje kontrolera • Odblokuje/blokuje niektóre funkcje, takie jak „Regulacja temperatury CWU”.
OK	• Przejdź do następnego kroku podczas programowania harmonogramu w strukturze menu i potwierdź wybór, aby przejść do podmenu w strukturze menu.

Informacje o trybie DLA SERWISANTA

„DLA SERWISANTA” pozwala monterowi ustawić parametry.

- Konfiguracja składu sprzętu.
- Konfiguracja parametrów.

Nawigacja do trybu DLA SERWISANTA

Wybierz kolejno MENU > DLA SERWISANTA. Przyciśnij OK:

DLA SERWISANTA	
Proszę wprowadzić hasło:	
0 0 0	
OK ZATWIERDŹ	REGULACJA

Przyciskami ◀ ▶ nawiguj, a następnie przyciskami ▼ ▲ dostosowuj wartości numeryczne. Przyciśnij OK. Hasłem jest fraza 234. Po wprowadzeniu hasła wyświetlone zostaną poniższe strony:

DLA SERWISANTA	1/3
1. KONF. TRYBU CWU	
2. KONF. TRYB CHŁODZENIA	
3. KONF. TRYB GRZANIA	
4. KONF. TRYBU AUTO	
5. KONF. TYPU TEMP.	
6. TERMOSTAT POK.	
OK ZATWIERDŹ	

DLA SERWISANTA	2/3
7. INNE ŹRÓDŁO CIEPŁA	
8. KONF. WYJAZDU NA	
9. KONFIGURACJA FUNKCJI ROZMOWA Z SERWISANTEM	
10. PRZYWR. UST. FABR.	
11. BIEG TESTOWY	
12. FUNKCJA SPECJALNA	
OK ZATWIERDŹ	



DLA SERWISANTA	3/3
13. AUT. RESTART	
14. OGR. MOCY WEJ.	
15. DEF. WEJŚCIA	
16. ZESTAW KASKADOWY	
17. KONF. ADRESU HMI	
OK ZATWIERDŹ	

Przyciskami ▼ ▲ wybierz pozycję i klawiszem „OK” przejdź do podmenu.

10.5.1 KONF. TRYBU CWU

CWU = ciepła woda użytkowa

Wybierz kolejno MENU > DLA SERWISANTA > 1. KONF. TRYBU CWU. Przyciśnij OK. Wyświetlone zostaną poniższe strony:

1 KONF. TRYBU CWU	1/5
1.1. TRYB CWU	TAK
1.2. DEZYNFEKCJA	TAK
1.3. PRIORYTET CWU	TAK
1.4. POMPA CWU	TAK
1.5 CZAS UST.PRIORYT. CWU	NIE
REGULACJA	

1 KONF. TRYBU CWU	2/5
1.6 dT5_ON	5 °C
1.7 dT1S5	10 °C
1.8 T4DHWMAX	43 °C
1.9 T4DHWMIN	-10 °C
1.10 t_INTERVAL_DHW	5 MIN
REGULACJA	

1 KONF. TRYBU CWU	3/5
1.11 dT5_TBH_OFF	5 °C
1.12 T4_TBH_ON	5 °C
1.13 t_TBH_DELAY	30 MIN
1.14 T5S_DI	65 °C
1.15 t_DI HIGHTEMP.	15 MIN
REGULACJA	

1 KONF. TRYBU CWU	4/5
1.16 t_DI_MAX	210 MIN
1.17 t_DHWHP_RESTRICT	30 MIN
1.18 t_DHWHP_MAX	120 MIN
1.19 CZAS PRACY POMPY CWU	TAK
1.20 CZAS PRACY POMPY	5 MIN
REGULACJA	

1 KONF. TRYBU CWU	5/5
1.21. BIEG DEZI. POMPY CWU	NIE
REGULACJA	

10.5.2 KONF. TRYB CHŁODZENIA

Wybierz kolejno MENU > DLA SERWISANTA > 2. KONF. TRYB CHŁODZENIA. Przyciśnij OK.

Wyświetlone zostaną poniższe strony:

2 KONF. TRYB CHŁODZENIA 1/3	
2.1. TRYB CHŁODZENIA	TAK
2.2 t_T4_FRESH_C	2 GODZ.
2.3 T4CMAX	43°C
2.4 T4CMIN	20°C
2.5 dT1SC	5°C
REGULACJA	

2 KONF. TRYB CHŁODZENIA 2/3	
2.6 dTSC	2°C
2.7 t_INTERVAL_C	5 MIN
2.8 T1SetC1	10°C
2.9 T1SetC2	16°C
2.10 T4C1	35°C
REGULACJA	

2 KONF. TRYB CHŁODZENIA 3/3	
2.11 T4C2	25°C
2.12 EMISJA CHŁ. STREFY1	JCW
2.13 EMISJA CHŁ. STREFY2	GPO
REGULACJA	

10.5.3 KONF. TRYB GRZANIA

Wybierz kolejno MENU > DLA SERWISANTA > 3. KONF. TRYB GRZANIA. Przyciśnij OK. Wyświetlone zostaną poniższe strony:

3 KONF. TRYB GRZANIA 1/3	
3.1. TRYB GRZANIA	TAK
3.2 t_T4_FRESH_H	2 GODZ.
3.3 T4HMAX	16°C
3.4 T4HMIN	-15°C
3.5 dT1SH	5°C
REGULACJA	

3 KONF. TRYB GRZANIA 2/3	
3.6 dTSH	2°C
3.7 t_INTERVAL_H	5 MIN
3.8 T1SetH1	35°C
3.9 T1SetH2	28°C
3.10 T4H1	-5°C
REGULACJA	

3 KONF. TRYB GRZANIA 3/3	
3.11 T4H2	7°C
3.12 EMISJA GRZ. STREFY1	PROM.
3.13 EMISJA GRZ. STREFY2	GPO
3.14 t_DELAY_PUMP	2 MIN
REGULACJA	

10.5.4 KONF. TRYBU AUTO

Wybierz kolejno MENU > DLA SERWISANTA > 4. KONF. TRYBU AUTO. Przyciśnij OK, a wyświetlona zostanie poniższa strona:

4 KONF. TRYBU AUTO	
4.1 T4AUTOCMIN	25°C
4.2 T4AUTOHMAX	17°C
REGULACJA	

10.5.5 KONF. KONF. TYPU TEMP.

Informacje o funkcji KONF. KONF. TYPU TEMP.

Menu KONF. TYPU TEMP. pozwala wybrać, czy do kontroli WŁ./WYŁ. pompy ciepła służy temperatura przepływu wody czy temperatura pomieszczenia.

Po włączeniu funkcji TEMP. POMIESZCZENIA docelowa temperatura przepływu wody zostanie obliczona na podstawie krzywych klimatu.

Przejdźcie do menu KONF. KONF. TYPU TEMP.

Wybierz kolejno MENU > DLA SERWISANTA > 5. KONF. TYPU TEMP. Przyciśnij OK. Wyświetlona zostanie poniższa strona:

5 KONF. TYPU TEMP.	
5.1 TEMP. PRZEPLÝWU WODY	TAK
5.2 TEMP. POMIESZCZENIA	NIE
5.3 PODW. STREF.	NIE
REGULACJA	

Jeśli w pozycji TEMP. PRZEPLÝWU WODY ustawisz opcję TAK lub jedynie w pozycji TEMP. POMIESZCZENIA ustawisz opcję TAK, wyświetlone zostaną poniższe strony.

01-01-2018	23:59	13°
	ON	
Δ 35 °C		38 °C

tylko TEMP. PRZEPLÝWU WODY. TAK

01-01-2018	23:59	13°
	ON	
25.0 °C		38

tylko TEMP. POMIESZCZENIA. TAK

Jeśli w pozycji TEMP. PRZEPLÝWU WODY. i TEMP. POMIESZCZENIA ustawisz opcję TAK, a w pozycji PODW. STREF. ustawisz opcję NIE lub TAK, wyświetlone zostaną poniższe strony.

01-01-2018	23:59	13°	01-01-2018	23:59	13°
	ON			ON	
Δ 35 °C		38 °C	25.0 °C		

Strona główna (strefa 1)

Dodatkowe strona (strefa 2)

(Działa funkcja podw. stref.)

W tym przypadku wartość ustawienia strefy 1 wynosi T1S, a wartość ustawienia strefy 2 wynosi T1S2 (odpowiednia wartość T1S2 jest obliczana na bazie krzywych związanych z klimatyzacją).

Jeśli w pozycji PODW. STREF. ustawisz opcję TAK, w pozycji TEMP. POMIESZCZENIA ustawisz opcję NIE, a w pozycji TEMP. PRZEPLÝWU WODY ustawisz opcję TAK lub NIE, wyświetlone zostaną poniższe strony.

01-01-2018	23:59	13°	01-01-2018	23:59	13°
	ON			ON	
Δ 35 °C		38 °C	Δ 35 °C		

Strona główna (strefa 1)

Dodatkowa strona (strefa 2)

W tym przypadku wartość ustawienia strefy 1 wynosi T1S, a wartość ustawienia strefy 2 wynosi T1S2.

Jeśli w pozycjach PODW. STREF. i TEMP. POMIESZCZENIA ustawisz pozycję TAK, a w pozycji TEMP. PRZEPŁYWU WODY ustawisz pozycję TAK lub NIE, wyświetlona zostanie poniższa strona.

01-01-2018	23:59	↑13°	01-01-2018	23:59	↑13°
	ON			ON	
35 °C		38 °C	25.0 °C		

Strona główna (strefa 1)

Dodatkowe strona (strefa 2)

(Działa funkcja podw. stref.)

W tym przypadku wartość ustawienia strefy 1 wynosi T1S, a wartość ustawienia strefy 2 wynosi T1S2 (odpowiednia wartość T1S2 jest obliczana na bazie krzywych związanych z klimatyzacją).

10.5.6 TERMOSTAT POK.

Informacje o funkcji TERMOSTAT POK.

Funkcja TERMOSTAT POK. jest dostępna do konfiguracji w obecności termostatu pokojowego.

Konfiguracja pozycji TERMOSTAT POK.

Wybierz kolejno MENU > DLA SERWISANTA > 6. TERMOSTAT POK. Przyciśnij OK. Wyświetlona zostanie poniższa strona:

6 TERMOSTAT POK.
6.1 TERMOSTAT POK. NIE

INFORMACJA

TERMOSTAT POK. = NIE, brak termostatu pokojowego.

TERMOSTAT POK. = UST. TRYB., przewodowanie termostatu pokojowego metodą A.

TERMOSTAT POK. = JEDN.STREF., przewodowanie termostatu pokojowego metodą B

TERMOSTAT POK. = PODW. STREF. Przewodowanie termostatu pokojowego metodą C (patrz sekcja 9.7.6 „Połączenie innych komponentów / Informacje dotyczące termostatu pokojowego”)

10.5.7 Inne ŹRÓDŁO CIEPŁA

Funkcja INNE ŹRÓDŁO CIEPŁA służy do konfiguracji parametrów grzałki dodatkowej, dodatkowych źródeł ciepła i zestawu energii słonecznej.

Wybierz MENU > DLA SERWISANTA > 7. INNE ŹRÓDŁO CIEPŁA i przyciśnij OK. Wyświetlona zostanie poniższa strona:

7 INNE ŹRÓDŁO CIEPŁA	1/2
7.1 dT1_IBH_ON	5°C
7.2 t_IBH_DELAY	30 MIN
7.3 T4_IBH_ON	-5°C
7.4 dT1_AHS_ON	5°C
7.5 t_AHS_DELAY	30 MIN

7 INNE ŹRÓDŁO CIEPŁA	2/2
7.6 T4_AHS_ON	-5°C
7.7 LOK_IBH	PĘTLA RURY
7.8 P_IBH1	0,0 kW
7.9 P_IBH2	0,0 kW
7.10 P_TBH	2,0 kW

10.5.8 KONF. WYJAZDU NA WAKACJE

Funkcja KONF. WYJAZDU NA WAKACJE pozwala skonfigurować temperaturę wody wychodzącej, aby zapobiec zamarzaniu podczas wyjazdu na wakacje.

Wybierz MENU > DLA SERWISANTA > 8. KONF. WYJAZDU NA WAKACJE Przyciśnij OK. Wyświetlona zostanie poniższa strona:

8 KONF. WYJAZDU NA WAKACJE	
8.1 T1S_H.A_H	20°C
8.2 T5S_H.A_DHW	20°C

10.5.9 KONFIGURACJA FUNKCJI ROZMOWA Z SERWISANTEM

Monterzy mogą skonfigurować numer telefonu lokalnego dystrybutora w menu KONFIGURACJA FUNKCJI ROZMOWA Z SERWISANTEM. Jeśli jednostka nie działa prawidłowo, zadzwoni na podany numer i poprosz o pomoc.

Wybierz kolejno MENU > DLA SERWISANTA > ROZMOWA Z SERWISANTEM. Przyciśnij OK. Wyświetlona zostanie poniższa strona:

9 KONFIGURACJA FUNKCJI ROZMOWA Z SERWISANTEM		
NR TEL. *****		
NR TEL. KOM. *****		

Przyciskami ▼ ▲ przewijaj pozycje i ustaw numer telefonu. Numer telefonu może zawierać maksymalnie 13 cyfr. Jeśli numer telefonu jest krótszy niż 12 cyfr, wprowadź znak ■ jak na przykładzie poniżej.

9 ROZMOWA Z SERWISANTEM
NR TEL. *****
NR TEL. KOM. *****
OK POTWIERDZ REGULACJA

Numer wyświetlony w interfejsie użytkownika jest numerem telefonu do lokalnego dystrybutora.

10.5.10 PRZYWR. UST. FABR.

Funkcja PRZYWRACANIE UST. FABRYCZNYCH służy do przywracania wszystkich parametrów w interfejsie użytkownika do stanu fabrycznego.

Wybierz kolejno MENU > DLA SERWISANTA > 10. PRZYWR. UST. FABR. Przyciśnij OK. Wyświetlona zostanie poniższa strona:

10 PRZYWR. UST. FABR.
Przywrócone zostaną wszystkie ustawienia fabryczne. Czy chcesz przywrócić ustawienia fabryczne?
NR TAK
OK POTWIERDZ

Przyciskami ◀ ▶ wybierz pozycję TAK i przyciśnij OK. Wyświetlona zostanie poniższa strona:

10 PRZYWR. UST. FABR.
Proszę czekać...
5%

Po kilku sekundach wszystkie parametry ustawione w interfejsie użytkownika zostaną przywrócone do stanu fabrycznego.

10.5.11 BIEG TESTOWY

Funkcja BIEG TESTOWY służy do sprawdzania prawidłowej współpracy zaworów, odprowadzania powietrza, pracy pompy obiegu, chłodzenia, grzania i ogrzewania wody użytkowej.

Wybierz kolejno MENU > DLA SERWISANTA > 11. BIEG TESTOWY Przyciśnij OK. Wyświetlona zostanie poniższa strona:

11 BIEG TESTOWY
Aktywować ustawienia i wykonać „BIEG TESTOWY“?
NR TAK
OK POTWIERDZ

Jeśli wybierzesz opcję TAK, wyświetlone zostaną poniższe strony:

11 BIEG TESTOWY
11.1 KONTROLA PUNKTU
11.2 OCZYSZCZANIE POWIETRZA
11.3 PRACA POMPY OBIĘGOWEJ
11.4 TRYB CHŁODZENIA DZIAŁA
11.5 TRYB GRZANIA DZIAŁA
OK ZATWIERDŹ

11 BIEG TESTOWY
11.6 TRYB CWU DZIAŁA
OK ZATWIERDŹ

Jeśli wybierzesz opcję KONTROLA PUNKTU, wyświetlone zostaną poniższe strony:

11 BIEG TESTOWY	1/2
ZAW. TRÓJDROŻNY 1	WYŁ.
ZAW. TRÓJDROŻNY 2	WYŁ.
POMPA I	WYŁ.
POMPA O	WYŁ.
POMPA C	WYŁ.
WŁ./WYŁ. WŁ./WYŁ.	

11 BIEG TESTOWY	2/2
POMPA SOLAR	WYŁ.
POMPA CWU	WYŁ.
WEWNĘTRZNA GRZAŁKA DODATKOWA	WYŁ.
GRZAŁKA ZBIORNIKA	WYŁ.
ZAW. TRÓJDROŻNY 3	WYŁ.
WŁ./WYŁ. WŁ./WYŁ.	

Przyciskami ▼ ▲ wybierz komponenty, które chcesz sprawdzić i przyciśnij ON/OFF. Na przykład po wyborze trójdrożnego zaworu i przyciśnięciu ON/OFF, jeśli zawór trójdrożny jest otwarty/zamknięty, praca zaworu trójdrożnego będzie przebiegała normalnie, również i innych komponentów.

⚠ UWAGA

Przed kontrolą punktu upewnij się, że zbiornik i układ wody zawierają wodę, a powietrze zostało odprowadzone. W przeciwnym wypadku może dojść do spalania się pompy lub grzałki dodatkowej.

Jeśli wybierzesz opcję ODPROWADZANIE POWIETRZA i przyciśniesz OK, wyświetlona zostanie poniższa strona:

11 BIEG TESTOWY
Bieg próbny wł. Oczyszczanie powietrza wł.
OK POTWIERDZ

W trybie usuwania powietrza z układu, SV1 zostanie otwarty, SV2 zostanie zamknięty. 60 sek. później pompa jednostki (POMPA I) będzie działać przez 10 min, podczas których nie będzie działał przełącznik przepływu. Gdy pompa zostanie zatrzymana, SV1 zostanie zamknięty, a SV2 zostanie otwarty. 60 sek. później POMPA I oraz POMPA O będą działać do odbioru następnej komendy.

Gdy wybierzesz opcję POMPA OBIEGU DZIAŁA, wyświetlona zostanie poniższa strona:

11 BIEG TESTOWY
Bieg próbny wł. Pompa obiegu wł.
OK POTWIERDZ

Gdy pompa obiegu zostanie włączona, wszystkie działające komponenty zostaną zatrzymane. 60 sekund później zostanie otwarty SV1, a zamknięty SV2. 60 sek. później zostanie włączona POMPA I. 30 sekund później, jeśli przełącznik przepływu odnotował prawidłowy przepływ, POMPA I będzie działać przez 3 min. Po jej zatrzymaniu na 60 sekund, SV1 zostanie zamknięty, a SV2 otwarty. 60 sek. później aktywne będą dwie pompy: POMPA I oraz POMPA O, a 2 min później przełącznik przepływu sprawdzi przepływ wody. Jeśli przełącznik przepływu zostanie zamknięty na 15 sek., POMPA I oraz POMPA O będą działać do odbioru następnej komendy.

Gdy wybierzesz opcję TRYB CHŁODZENIA DZIAŁA, wyświetlona zostanie poniższa strona:

11 BIEG TESTOWY
Bieg próbny wł. Tryb chłodzenia wł. Temp. wody wych. wynosi: 15°C.
OK POTWIERDZ

Podczas biegu próbnego funkcji TRYB CHŁODZENIA domyślna temperatura wody wychodzącej wynosi 7°C. Jednostka będzie działać, dopóki temperatura wody nie spadnie do określonej wartości lub do odbioru następnej komendy.

Gdy wybierzesz opcję TRYB GRZANIA DZIAŁA, wyświetlona zostanie poniższa strona:

11 BIEG TESTOWY
Bieg próbny wł. Tryb grzania wł. Temp. wody wych. wynosi: 15°C.
OK POTWIERDZ

Podczas biegu próbnego funkcji TRYB GRZANIA domyślna temperatura wody wychodzącej wynosi 35°C. IBH (wewnętrzna grzałka dodatkowa) włączy się po 10 min pracy sprężarki. Po 3 min pracy IBH funkcja IBH zostanie wyłączona, a pompa ciepła będzie działać, dopóki temperatura wody nie wzrośnie do określonej wartości lub do odbioru następnej komendy.

Gdy wybierzesz opcję TRYB CWU DZIAŁA, wyświetlona zostanie poniższa strona:

11 BIEG TESTOWY
Bieg próbny wł. Tryb CWU wł. Temperatura przepływu wody wynosi 45°C Temperatura przepływu wody wynosi 30°C
OK POTWIERDZ

Podczas biegu próbnego funkcji TRYB CWU domyślna temperatura wody użytkowej wynosi 55°C. TBH (grzałka wspomagająca zbiornika) zostanie włączona po 10 min pracy sprężarki. TBH wyłączy się 3 min później. Pompa ciepła będzie działać, dopóki temperatura wody nie wzrośnie do określonej wartości lub do odbioru następnej komendy.

Podczas biegu próbnego działa wyłącznie przycisk OK. Jeśli chcesz wyłączyć bieg próbny, przyciśnij OK. Przykład: jeśli jednostka działa w trybie odprowadzania powietrza, po przyciśnięciu OK wyświetlona zostanie następująca strona:

11 BIEG TESTOWY
Czy chcesz wyłączyć bieg próbny funkcji (ODPROWADZANIE POWIETRZA)?
NR TAK
OK POTWIERDZ ◀ ▶

Przyciskami ◀ ▶ wybierz pozycję TAK i przyciśnij OK. Bieg próbny zostanie wyłączony.

10.5.12 FUNKCJA SPECJALNA

Podczas pracy w trybie specjalnym kontroler przewodowy nie będzie działał, nie nastąpi powrót na stronę główną, a na ekranie wyświetlona zostanie strona z uruchomionymi funkcjami specjalnymi. Kontroler przewodowy nie będzie zablokowany.

💡 INFORMACJA

Podczas korzystania ze specjalnych funkcji inne funkcje (TYGODNIOWY HARMONOGRAM/MINUTNIK, WYJAZD NA WAKACJE, WAKACJE W DOMU) są niedostępne.

Wybierz kolejno MENU > DLA SERWISANTA > 12. FUNKCJA SPECJALNA.

Jeśli przed ogrzewaniem podłogi na podłodze znajduje się dużo wody, podczas ogrzewania może się odkształcić, a nawet pęknąć. Aby chronić podłogę, niezbędne jest jej wysuszenie. Temperatura ogrzewania musi rosnąć stopniowo.

12 FUNKCJA SPECJALNA	
Aktywować ustawienia i wykonać funkcję „FUNKCJA SPECJALNA”?	
NR	TAK
OK POTWIERDZ	

12 FUNKCJA SPECJALNA	
12.1 OGRZEW. WST. PODŁOGI	
12.2 SUSZENIE PODŁOGI	
OK ZATWIERDŹ	

Przyciskami ▼ ▲ wybierz pozycję i przyciśnij OK, aby zatwierdzić wybór.

Podczas pierwszego uruchomienia jednostki w układzie wody może znajdować się powietrze, które może być przyczyną awarii podczas pracy. Niezbędne jest uruchomienie funkcji odprowadzania powietrza, aby uwolnić je z jednostki (upewnij się, że zawór odprowadzający powietrze jest otwarty).

Jeśli wybierzesz opcję OGRZEW. WST. PODŁOGI, przyciśnij OK, a wyświetlona zostanie poniższa strona:

12.1 OGRZEW. WST. PODŁOGI	
T1S	30°C
t_fristFH	72 GODZ.
ZATWIERDŹ	WYJDŹ
REGULACJA	

Gdy kursor zatrzyma się nad pozycją WŁĄCZ OGRZEW. WST. PODŁOGI, przyciskami ◀ ▶ wybierz pozycję TAK i przyciśnij OK. Wyświetlona zostanie poniższa strona:

12.1 OGRZEW. WST. PODŁOGI	
Ogrzewanie wstępne podłogi działa od 25 min.	
Temperatura wody wynosi 20°C.	
OK POTWIERDZ	

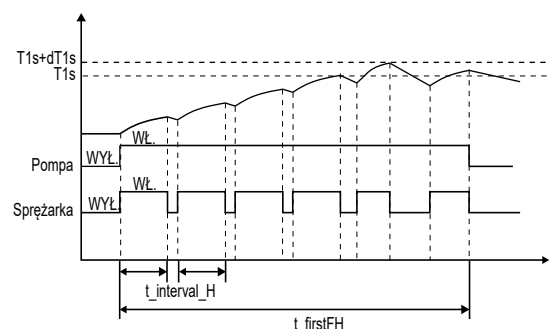
Podczas ogrzewania wstępnego podłogi działa wyłącznie przycisk OK. Jeśli chcesz wyłączyć ogrzewanie wstępne podłogi, przyciśnij OK.

Wyświetlona zostanie poniższa strona:

12.1 OGRZEW. WST. PODŁOGI	
Czy chcesz wyłączyć funkcję ogrzewania wstępnego podłogi?	
NR	TAK
OK POTWIERDZ	

Przyciskami ◀ ▶ wybierz pozycję TAK i przyciśnij OK, aby wyłączyć ogrzewanie wstępne podłogi.

Praca jednostki podczas ogrzewania wstępnego podłogi opisano na rysunku poniżej:



Jeśli wybierzesz opcję SUSZENIE PODŁOGI, przyciśnij OK, a wyświetlona zostanie poniższa strona:

12.2 SUSZENIE PODŁOGI	
CZAS ROZGRZEWANIA (t_DRYUP)	8 d.
UTRZYMANIE CZASU(t_HIGHPEAK)	5 d.
TEMP. PRZESTOJE(t_DRYDOWN)	5 d.
SZCZYTOWA TEMPERATURA(T_DRYPEAK)	45°C
CZAS URUCH.	15:00
REGULACJA	

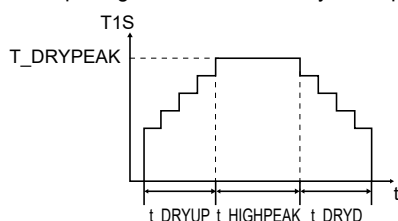
12.2 SUSZENIE PODŁOGI	
DATA ROZPOCZĘCIA 01-01-2019	
ZATWIERDŹ	WYJDŹ
REGULACJA	

Podczas suszenia podłogi działa wyłącznie przycisk OK. Po awarii pompy ciepła tryb suszenia podłogi wyłączy się w przypadku niedostępności grzałki dodatkowej i dodatkowego źródła ciepła. Jeśli chcesz wyłączyć suszenie podłogi, przyciśnij OK. Wyświetlona zostanie poniższa strona:

12.3 SUSZENIE PODŁOGI	
Jednostka będzie suszyła podłogę w terminie: 09:00 01-08-2018.	
OK POTWIERDZ	

Przyciskami ◀ ▶ wybierz pozycję TAK i przyciśnij OK. Funkcja suszenia podłogi zostanie wyłączona.

Docelową temperaturę wody wychodzącej podczas suszenia podłogi zamieszczono na rysunku poniżej.



10.5.13 AUTOMATYCZNY RESTART

Dzięki funkcji AUTOMATYCZNY RESTART jednostka ponownie zastosuje ustawienia interfejsu użytkownika, gdy po przerwie w dostawie prądu jednostka zostanie zasilona.

Wybierz kolejno MENU > DLA SERWISANTA > 13. AUT. RESTART

13 AUT. RESTART	
13.1. TRYB CHŁ./GRZ.	TAK
13.2. TRYB CWU	NIE
REGULACJA	

Funkcja AUTOMATYCZNY RESTART ponownie wdraża ustawienia interfejsu użytkownika, gdy po przerwie w dostawie prądu jednostka zostanie zasilona. Jeśli funkcja zostanie wyłączona, jednostka nie zostanie automatycznie zrestartowana, gdy po przerwie w dostawie prądu jednostka zostanie zasilona.

10.5.14 OGR. MOCY WEJ.

Konfiguracja pozycji OGR. MOCY WEJ.

Wybierz kolejno MENU > DLA SERWISANTA > 14. OGR. MOCY WEJ.

14 OGR. MOCY WEJ.	
14.1 OGR. MOCY	0
REGULACJA	

10.5.15 DEF. WEJŚCIA

Konfiguracja pozycji DEF. WEJŚCIA

Wybierz kolejno MENU > DLA SERWISANTA > 15. DEF. WEJŚCIA

15 DEF. WEJŚCIA	
15.1 ON/OFF (M1M2)	PILOT
15.2 SMART GRID	NR
15.3 T1b(Tw2)	NR
15.4 Tbt1	NR
15.5 Tbt2	NR
REGULACJA	

15 DEF. WEJŚCIA	
15.6 Ta	HMI
15.7 WEJŚC. SŁONECZNE	NIE
15.8 DŁ.POMPY F	< 10m
15.9 dTbt2	12°C
15.10 RT/Ta_PCB	NIE
REGULACJA	

10.5.16 USTAWIENIA KASKADOWE

Jak ustawić USTAWIENIA KASKADY

Wybierz kolejno MENU > DLA SERWISANTA > 16. USTAWIENIA KASKADOWE

16. USTAWIENIA KASKADOWE	
16.1 ODSETEK_POCZĄTEK	10%
16.2 CZAS_DOSTOSOWAĆ	5 MINUTA
16.3 RESETUJ ADRES	0
REGULACJA	

10.5.17 ZESTAW ADRESÓW HMI

Jak ustawić ZESTAW ADRESÓW HMI

Wybierz kolejno MENU > DLA SERWISANTA > 17. ZESTAW ADRESÓW HMI

17. ZESTAW ADRESÓW HMI	
17.1 USTAWIENIA HMI	MISTRZ
17.2 ADRES HMI DLA BMS	1
REGULACJA	

10.5.18 Parametry konfiguracji

Parametry powiązane z tym rozdziałem widnieją w tabeli poniżej.

Numer zamówienia	Kod	Stan	Domyślna	Min.	Maks.	Interwał ustawień	Jednostka
1.1	TRYB CWU	Włącz lub wyłącz tryb CWU: 0 = NIE, 1 = TAK	1	0	1	1	/
1.2	DEZYNFEKCJA	Włącz lub wyłącz tryb dezynfekcji: 0 = NIE, 1 = TAK	1	0	1	1	/
1.3	PRIORYTET CWU	Włącz lub wyłącz tryb priorytetu CWU: 0 = NIE, 1 = TAK	1	0	1	1	/
1.4	POMPA CWU	Włącz lub wyłącz tryb pompy CWU: 0 = NIE, 1 = TAK	0	0	1	1	/
1.5	CZAS UST.PRIORYT. CWU	Włącz lub wyłącz ustawiony czas priorytetu CWU: 0 = NIE, 1 = TAK	0	0	1	1	/
1.6	dT5_ON	Różnica temperatur uruchomienia pompy ciepła	10	1	30	1	°C
1.7	dT1S5	Prawidłowa wartość do dostosowania w przypadku wyjścia sprężarki.	10	5	40	1	°C
1.8	T4DHWMAX	Maksymalna temperatura otoczenia, w przypadku której pompa ciepła będzie mogła ogrzewać wodę użytkową	43	35	43	1	°C
1.9	T4DHWMIN	Minimalna temperatura otoczenia, w przypadku której pompa ciepła będzie mogła ogrzewać wodę użytkową	-10	-25	5	1	°C
1.10	t_INTERWAŁ_CWU	Interwał czasu uruchomienia sprężarki w trybie CWU.	5	5	5	1	MIN
1.11	dT5_TBH_OFF	Różnica temperatury pomiędzy T5 i T5S powodująca wyłączenie grzałki wspomagającej.	5	0	10	1	°C
1.12	T4_TBH_ON	Najwyższa temperatura zewnętrzna, w której działa TBH.	5	-5	20	1	°C
1.13	t_TBH_DELAY	Czas uruchomienia sprężarki przed rozruchem grzałki wspomagającej.	30	0	240	5	MIN
1.14	T5S_DI	Docelowa temperatura wody w zbiorniku ciepłej wody użytkowej podczas działania funkcji DEZYNFEKCJA.	65	60	70	1	°C
1.15	t_DI_HIGHTEMP.	Czas, przez który temperatura wody w zbiorniku ciepłej wody użytkowej podczas działania funkcji DEZYNFEKCJA będzie najwyższa	15	5	60	5	MIN
1.16	t_DI_MAX	Maksymalny czas trwania dezynfekcji	210	90	300	5	MIN
1.17	t_DHWHP_RESTRICT	Czas pracy operacji ogrzewania/chłodzenia przestrzeni.	30	10	600	5	MIN
1.18	t_DHWHP_MAX	Maks. ciągły okres pracy pompy ciepła w trybie PRIORYTET CWU.	90	10	600	5	MIN
1.19	CZAS BIEGU POMPY CWU	Włącz lub wyłącz pompę CWU zgodnie z ramami czasowymi i pozostaw aktywną zgodnie z ustawieniem CZAS PRACY POMPY: 0 = NIE, 1 = TAK	1	0	1	1	/
1.20	CZAS PRACY POMPY	konkretny czas, w którym będzie działała pompa CWU	5	5	120	1	MIN
1.21	DEZYNFEKCJA POMPY CWU	Włącz lub wyłącz pompę CWU, gdy jednostka działa w trybie dezynfekcji i $T5 \geq T5S_DI-2:0$ = NIE, 1 = TAK	1	0	1	1	/
2.1	TRYB CHŁODZENIA	Włącz lub wyłącz tryb chłodzenia: 0 = NIE, 1 = TAK	1	0	1	1	/
2.2	t_T4_FRESH_C	Czas odświeżenia krzywych związanych z klimatyzacją trybu chłodzenia	0,5	0,5	6	0,5	godz.
2.3	T4CMAX	Najwyższa operacyjna temperatura otoczenia trybu chłodzenia	52	35	52	1	°C
2.4	T4CMIN	Najniższa operacyjna temperatura otoczenia trybu chłodzenia	10	-5	25	1	°C
2.5	dT1SC	Różnica temperatur uruchomienia pompy ciepła (T1)	5	2	10	1	°C
2.6	dTSC	Różnica temperatur uruchomienia pompy ciepła (Ta)	2	1	10	1	°C
2.7	t_INTERWAŁ_CHŁODNY	czas uruchomienia tego interwału sprężarki w trybie CHŁODZENIA	5	5	5	1	MIN
2.8	T1SetC1	1 skonfigurowana temperatura krzywych związanych z klimatyzacją trybu chłodzenia	10	5	25	1	°C
2.9	T1SetC2	2 skonfigurowana temperatura krzywych związanych z klimatyzacją trybu chłodzenia	16	5	25	1	°C
2.10	T4C1	Temperatura otoczenia 1 krzywych związanych z klimatyzacją trybu chłodzenia	35	-5	46	1	°C
2.11	T4C2	Temperatura otoczenia 2 krzywych związanych z klimatyzacją trybu chłodzenia	25	-5	46	1	°C
2.12	EMISJA CHŁ. STREFY1	Typ strefy 1 końca trybu chłodzenia: 0 = JCW (klimakonwektor), 1 = GRZEJ.(grzejnik), 2 = GPO (ogrzewanie podłogowe)	0	0	2	1	/
2.13	EMISJA CHŁ. STREFY2	Typ strefy 2 końca trybu chłodzenia: 0 = JCW (klimakonwektor), 1 = GRZEJ.(grzejnik), 2 = GPO (ogrzewanie podłogowe)	0	0	2	1	/

3.1	TRYB GRZANIA	Włącz lub wyłącz tryb grzania	1	0	1	1	/
3.2	t_T4_FRESH_H	Czas odświeżenia krzywych związanych z klimatyzacją trybu grzania	0,5	0,5	6	0,5	godz.
3.3	T4HMAX	Maksymalna operacyjna temperatura otoczenia trybu grzania	25	20	35	1	°C
3.4	T4HMIN	Minimalna operacyjna temperatura otoczenia trybu grzania	-15	-25	15	1	°C
3.5	dT1SH	Różnica temperatur uruchomienia jednostki (T1)	5	2	10	1	°C
3.6	dTSH	Różnica temperatur uruchomienia jednostki (Ta)	2	1	10	1	°C
3.7	t_INTERWAŁ_CIEPŁO	czas uruchomienia tego interwału sprężarki w trybie OGRZEWANIA	5	5	5	1	MIN
3.8	T1SetH1	1 skonfigurowana temperatura krzywych związanych z klimatyzacją trybu grzania	35	25	60	1	°C
3.9	T1SetH2	2 skonfigurowana temperatura krzywych związanych z klimatyzacją trybu grzania	28	25	60	1	°C
3.10	T4H1	Temperatura otoczenia 1 krzywych związanych z klimatyzacją trybu grzania	-5	-25	35	1	°C
3.11	T4H2	Temperatura otoczenia 2 krzywych związanych z klimatyzacją trybu grzania	7	-25	35	1	°C
3.12	EMISJA GRZ. STREFY1	Typ strefy 1 końca trybu grzania: 0 = JCW (klimakonwektor), 1 = GRZEJ.(grzejnik), 2 = GPO (ogrzewanie podłogowe)	1	0	2	1	/
3.13	EMISJA GRZ. STREFY2	Typ strefy 2 końca trybu grzania: 0 = JCW (klimakonwektor), 1 = GRZEJ.(grzejnik), 2 = GPO (ogrzewanie podłogowe)	2	0	2	1	/
3.14	t_DELAY_PUMP	Czas uruchomienia sprężarki przed rozruchem pompy.	2	2	20	0,5	MIN
4.1	T4AUTOCMIN	Minimalna operacyjna temperatura otoczenia aktywująca automatycznie tryb chłodzenia	25	20	29	1	°C
4.2	T4AUTOHMAX	Maksymalna operacyjna temperatura otoczenia aktywująca automatycznie tryb grzania	17	10	17	1	°C
5.1	TEMP. PRZEPŁYWU WODY	Włącz lub wyłącz TEMP. PRZEPŁYWU WODY: 0 = NIE, 1 = TAK	1	0	1	1	/
5.2	TEMP. POMIESZCZENIA	Włącz lub wyłącz TEMP. POMIESZCZENIA: 0 = NIE, 1 = TAK	0	0	1	1	/
5.3	PODW. STREF.	Włącz lub wyłącz PODW. STREF. TERMOSTATU POKOJOWEGO: 0 = NIE, 1 = TAK	0	0	1	1	/
6.1	TERMOSTAT POK.	Styl termostatu pokojowego: 0 = NIE, 1 = UST. TRYB., 2 = JEDN.STREF., 3 = PODW. STREF.	0	0	3	1	/
7.1	dT1_IBH_ON	Różnica temperatury pomiędzy T1S i T1 powodująca rozruch grzałki dodatkowej.	5	2	10	1	°C
7.2	t_IBH_DELAY	Czas uruchomienia sprężarki przed rozruchem pierwszej grzałki dodatkowej	30	15	120	5	MIN
7.3	T4_IBH_ON	Temperatura otoczenia uruchomienia grzałki dodatkowej	-5	-15	10	1	°C
7.4	dT1_AHS_ON	Różnica temperatury pomiędzy T1S i T1B powodująca rozruch dodatkowego źródła ciepła	5	2	10	1	°C
7.5	t_AHS_DELAY	Czas uruchomienia sprężarki przed rozruchem dodatkowego źródła ciepła	30	5	120	5	MIN
7.6	T4_AHS_ON	Temperatura otoczenia uruchomienia dodatkowego źródła ciepła	-5	-15	10	1	°C
7.7	LOK. IBH	IBH/AHS lokalizacja instalacji PĘTLA RURY=0, ZBIORN. BUFORA=1	0	0	0	0	°C
7.8	P_IBH1	Pobór mocy IBH1	0	0	20	0,5	kW
7.9	P_IBH2	Pobór mocy IBH2	0	0	20	0,5	kW
7.10	P_TBH	Pobór mocy TBH	2	0	20	0,5	kW
8.1	T1S_H_A_H	Docelowa temperatura wody wychodzącej ogrzewającej przestrzeń w trybie wyjazdu na wakacje	25	20	25	1	°C
8.2	T5S_H_A_DHW	Docelowa temperatura wody wychodzącej ogrzewanej ciepłej wody użytkowej w trybie wyjazdu na wakacje	25	20	25	1	°C
12	OGRZEWANIE WSTĘPNE PODŁOGI T1S	Skonfigurowana temperatura wody wychodzącej podczas pierwszego wstępnego ogrzewania podłogi	25	25	35	1	°C
12	t_FIRSTFH	Czas trwania wstępnego ogrzewania podłogi	72	48	96	12	GODZ.

12.4	t_DRYUP	Dzień wzrostu temperatury podczas suszenia podłogi	8	4	15	1	DNI
12.5	t_HIGHPEAK	W następne dni podczas suszenia podłogi ustawiona będzie wysoka temperatura	5	3	7	1	DNI
12.6	t_DRYD	Dzień spadku temperatury podczas suszenia podłogi	5	4	15	1	DNI
12.7	T_DRYPEAK	Docelowa maksymalna temperatura przepływu wody podczas suszenia podłogi	45	30	55	1	°C
12.8	CZAS URUCH.	Czas rozpoczęcia suszenia podłogi	Godzina: bieżąca godzina (nie godzina +1, godzina +2) Minuta:00	00:00	23:30	1/30	godz/min
12.9	DATA URUCH.	Data rozpoczęcia suszenia podłogi	Dzisiejsza data	1/1/2000	31/12/2099	1/1/2001	d/m/r
13.1	AUTOMATYCZNY RESTART TRYB CHŁ./GRZ.	Włącz lub wyłącz automatyczne ponowne uruchomienie trybu chłodzenia/grzania. 0 = NIE, 1 = TAK	1	0	1	1	/
13.2	TRYB AUTOMATYCZNY RESTART CWU	Włącz lub wyłącz automatyczne ponowne uruchomienie trybu CWU. 0 = NIE, 1 = TAK	1	0	1	1	/
14.1	OGR. MOCY WEJ.	Typ ograniczenia mocy wejściowej, 0 = NIE, 1~8 = TYP 1~8	0	0	8	1	/
15.1	WŁ./WYŁ. (M1 M2)	Definiowanie funkcji przelącznika M1M2, 0 = ZDALNE WŁ./WYŁ., 1 = TBH WŁ./WYŁ., 2 = AHS WŁ./WYŁ.	0	0	2	1	/
15.2	SMART GRID	Włącz lub wyłącz funkcję SMART GRID. 0 = NIE, 1 = TAK	0	0	1	1	/
15.3	T1b (Tw2)	Włącz lub wyłącz T1b(Tw2) 0 = NIE, 1 = TAK	0	0	1	1	/
15.4	Tbt1	Włącz lub wyłącz Tbt1, 0 = NIE, 1 = TAK	0	0	1	1	/
15.5	Tbt2	Włącz lub wyłącz Tbt2, 0 = NIE, 1 = TAK	0	0	1	1	/
15.6	Ta	Włącz lub wyłącz Ta, 0 = NIE, 1 = TAK	0	0	1	1	/
15.7	WEJŚC. SŁONECZNE	Wybierz WEJŚC. SŁONECZNE 0 = NIE, 1 = CN18T solar, 2 = CN11SL1SL2	0	0	2	1	/
15.8	DŁ.POMPY F	Wybierz całkowitą długość rury chłodziwa ciekłego (DŁ.POMPY F), 0 = DŁ.POMPY F < 10 m, 1 = DŁ.POMPY F ≥ 10 m	0	0	1	1	/
15.9	dTbt2	Różnica temperatur do uruchomienia jednostki (Tbt2)	15	0	50	1	°C
15.10	RT/Ta_PCB	Włącz lub wyłącz RT/Ta_PCB, 0 = NIE, 1 = TAK	0	0	1	1	/
16.1	PER_START	Procent rozruchu wielu jednostek	10	10	100	10	%
16.2	REGULACJA_CZASU	Czas regulacji dodawania i odejmowania jednostek	5	1	60	1	MIN
16.3	RESETOWANIE ADRESU	Resetowanie kodu adresu jednostki	FF	0	15	1	/
17.1	HMI SET	Wybierz HMI, 0 = JEDNOSTKA GŁÓWNA, 1 = JEDNOSTKA PODRZĘDNA	0	0	1	1	/
17.2	HMI ADDRESS FOR BMS	Ustaw kod adresu HMI dla BMS	1	1	16	1	/

11 BIEG TESTOWY I OSTATECZNE KONTROLE

Po montażu monter musi sprawdzić, czy jednostka działa prawidłowo.

11.1 Ostateczne kontrole

Przed włączeniem jednostki przeczytaj poniższe zalecenia:

- Po ukończeniu instalacji i konfiguracji zamknij wszystkie panele przedniej jednostki i ponownie załóż osłonę jednostki.
- Panel serwisowy skrzynki przełączników może otwierać wyłącznie licencjonowany elektryk w ramach konserwacji.

INFORMACJA

Podczas pierwszego okresu pracy jednostki wymagana moc wyjściowa może być większa od podanej na tabliczce znamionowej. Zjawisko ma swój początek w sprężarce, która do osiągnięcia płynnej pracy i stabilnego poboru mocy potrzebuje 50 godzin pracy.

11.2 Praca w biegu próbnym (ręcznym)

Jeśli jest to konieczne, monter może uruchomić ręczny bieg próbny w dowolnej chwili, aby sprawdzić, czy funkcje odprowadzania powietrza, grzania, chłodzenia i grzania ciepłej wody użytkowej działają prawidłowo (patrz sekcja 10.5.11 „Bieg testowy”).

12 KONSERWACJA I SERWIS

Aby zapewnić optymalną dostępność jednostki, regularnie przeprowadzaj kontrole i inspekcje jednostki oraz przewodowania.

Konserwację mogą przeprowadzać wyłącznie wykwalifikowani lokalni technicy.

NIEBEZPIECZEŃSTWO

PORAŻENIE PRĄDEM

- Zanim rozpoczniesz konserwację lub naprawę, odetnij zasilanie jednostki (patrz panel zasilania).
- Po wyłączeniu zasilacza nie dotykaj żadnej części pod napięciem przez 10 kolejnych minut.
- Grzałka skrzyni korbowej sprężarki może działać nawet w trybie czuwania.
- Pamiętaj, że niektóre sekcje skrzynki z komponentami elektrycznymi są gorące.
- Nie dotykaj żadnych części przewodzących prąd.
- Nie splukuj jednostki. W przeciwnym wypadku może dojść do porażenia prądem lub pożaru.

Po usunięciu panelu serwisowego nie pozostawiaj jednostki bez nadzoru.

Zlecaj kontrolę poniższych pozycji wykwalifikowanej osobie przynajmniej raz do roku.

- Ciśnienie wody
Sprawdź ciśnienie wody. Jeśli wynosi mniej niż 1 bar, uzupełnij zasób wody w obiegu.
- Filtr wody
Wyczyść filtr wody.
- Zawór nadciśnieniowy wody
Sprawdź, czy zawór nadciśnieniowy działa prawidłowo, obracając czarnym pokrętkiem zaworu w kierunku przeciwnym do ruchu wskazówek zegara:
 - Jeśli nie usłyszysz klekotania, skontaktuj się z lokalnym dystrybutorem.
 - Jeśli woda wciąż wycieka z jednostki, najpierw zamknij zarówno zawór wlotu wody, jak i zawór odcinający wylotowy, a następnie skontaktuj się z lokalnym dystrybutorem.
- Wąż zaworu nadciśnieniowego
Sprawdź, czy wąż zaworu nadciśnieniowego znajduje się w pozycji umożliwiającej odprowadzanie wody.
- Osłona izolacyjna zbiornika grzałki dodatkowej
Sprawdź, czy osłona izolująca grzałki dodatkowej została szczelnie założona na zbiornik grzałki dodatkowej.
- Zawór nadciśnieniowy zbiornika ciepłej wody użytkowej (do nabycia oddzielnie) jest zgodny z instalacjami ze zbiornikiem ciepłej wody użytkowej. Sprawdź, czy zawór nadciśnieniowy zbiornika ciepłej wody użytkowej działa prawidłowo.
- Grzałka wspomagająca zbiornika ciepłej wody użytkowej
Jest zgodna jedynie z instalacjami ze zbiornikiem ciepłej wody użytkowej. Koniecznie usuwaj nagromadzony kamień z grzałki wspomagającej, zwłaszcza w regionach, w których woda jest twarda, aby przedłużyć jej okres eksploatacji. Aby to zrobić, osusz zbiornik ciepłej wody użytkowej, wyjmij grzałkę wspomagającą ze zbiornika ciepłej wody użytkowej i zanurz ją w wiadrze lub podobnym pojemniku wypełnionym odkamieniaczem na okres 24 godzin.
- Skrzynka przełączników jednostki
 - Przeprowadź wnikliwą kontrolę wzrokową skrzynki przełączników jednostki, poszukując oczywistych wad, takich jak luźne połączenia lub nieprawidłowe przewodowanie.
 - Sprawdź, czy styczniki działają prawidłowo, korzystając z omomierza. Wszystkie styki styczników muszą być w pozycji otwartej.
- Użycie glikolu (patrz sekcja 9.4.4 „Ochrona obiegu wody przed zamarzaniem”) — dokumentuj stężenie glikolu i wartość pH układu przynajmniej raz na rok.
- - Wartość pH niższa niż 8,0 oznacza, że znaczna porcja inhibitora została zużyta i należy uzupełnić jego zapas.
- - Gdy wartość pH spadnie poniżej 7,0, to znak utlenienia się glikolu. Układ należy opróżnić i dokładnie wypłukać, zanim powstaną znaczne uszkodzenia.

Upewnij się, że roztwór glikolu zostanie odprowadzony zgodnie z obowiązującym prawem i przepisami.

13 ROZWIĄZYWANIE PROBLEMÓW

Niniejsza sekcja zawiera przydatne informacje, dzięki którym zdiagnozujesz i usuniesz problemy z jednostką.

Rozwiązywanie problemów i powiązane działania naprawcze mogą przeprowadzać wyłącznie wykwalifikowani lokalni technicy.

13.1 Wytyczne ogólne

Zanim zaczniesz procedurę rozwiązywania problemów, przeprowadź wnikliwą kontrolę wzrokową jednostki, poszukując oczywistych wad, takich jak luźne połączenia lub nieprawidłowe oprzewodowanie.

OSTRZEŻENIE

Podczas przeprowadzania inspekcji skrzynki przełączników jednostki zawsze sprawdzaj, czy jednostkę wyłączono wyłącznikiem głównym.

Po aktywacji urządzenia bezpieczeństwa zatrzymaj jednostkę i przed resetem sprawdź, dlaczego urządzenie bezpieczeństwa zostało aktywowane. W żadnym przypadku nie mostkuj urządzeń bezpieczeństwa ani nie ustawiaj wartości innych fabryczne. Jeśli nie udało się ustalić przyczyny problemu, skontaktuj się z lokalnym dystrybutorem.

Jeśli zawór nadciśnieniowy działa nieprawidłowo i wymaga wymiany, zawsze podłączaj ponownie elastycznego węża zaworu nadciśnieniowego, aby woda nie wyciekała z jednostki!

INFORMACJA

W przypadku problemów związanych z opcjonalnym zestawem słonecznym ciepłej wody użytkowej zapoznaj się z procedurami rozwiązywania problemów przedstawionymi w instrukcji montażu i obsługi zestawu.

13.2 Objawy ogólne

Objaw 1: jednostka jest włączona, ale nie grzeje ani nie chłodzi zgodnie z oczekiwaniami

MOŻLIWA PRZYCZYNA	DZIAŁANIE NAPRAWCZE
Nieprawidłowe ustawienie temperatury,	Sprawdź parametry. T4HMAX, T4HMIN w trybie grzania. T4CMAX, T4CMIN w trybie chłodzenia. T4DHWMAX, T4DHWMIN w trybie CWU.
Zbyt słaby przepływ wody.	<ul style="list-style-type: none">• Sprawdź, czy wszystkie zawory odcinające obiegu wody są w prawidłowych pozycjach.• Upewnij się, że filtr wody nie jest zatkany.• Upewnij się, że w układzie wody nie ma powietrza.• Sprawdź ciśnienie wody. Ciśnienie wody musi wynosić > 1 bar (zimna woda).• Upewnij się, że naczynie wzbiorcze nie zostało uszkodzone.• Upewnij się, że opór w obiegu wody nie przeciąży zbyttno pompy
Zbyt mała objętość wody w instalacji.	Upewnij się, że objętość wody w obiegu jest większa od minimalnej wymaganej wartości (patrz sekcja „9.4.2 Objętość wody i rozmiar naczyń wzbiorczych”).

Objaw 2: jednostka jest włączona, ale sprężarka się nie włącza (ogrzewanie przestrzeni lub grzanie wody użytkowej)

MOŻLIWA PRZYCZYNA	DZIAŁANIE NAPRAWCZE
Jednostka może działać, pracując poza odpowiednim zakresem (temperatura wody jest zbyt niska).	W przypadku niskiej temperatury układ wykorzysta grzałkę dodatkową, aby najpierw osiągnąć minimalną temperaturę wody (12°C). <ul style="list-style-type: none">• Upewnij się, że podłączono sprawny zasilacz grzałki dodatkowej.• Upewnij się, że zamknięto bezpiecznik termiczny grzałki dodatkowej.• Upewnij się, że nie aktywowano ochrony termicznej grzałki dodatkowej.• Upewnij się, że styki grzałki dodatkowej nie zostały uszkodzone.

Objaw 3: pompa wydaje hałas (kawitacja)

MOŻLIWA PRZYCZYNA	DZIAŁANIE NAPRAWCZE
W układzie jest powietrze.	Usuń powietrze.
Ciśnienie wody przy wlocie pompy jest zbyt niskie.	<ul style="list-style-type: none"> • Sprawdź ciśnienie wody. Ciśnienie wody musi wynosić > 1 bar (zimna woda). • Upewnij się, że naczynie wzbiorcze nie uległo awarii. • Upewnij się, że konfiguracja ciśnienia wstępnego naczynia wzbiorczego jest prawidłowa (patrz sekcja „9.4.2 Objętość wody i rozmiar naczyń wzbiorczych”).

Objaw 4: otwiera się zawór nadciśnieniowy wody

MOŻLIWA PRZYCZYNA	DZIAŁANIE NAPRAWCZE
Naczynie wzbiorcze jest niesprawne.	Wymień naczynie wzbiorcze.
Ciśnienie wody doprowadzającej w instalacji przekracza 0,3 MPa.	Upewnij się, że ciśnienie podawania wody w obiegu wynosi około 0,10~0,20 MPa (podano w sekcji „ 9.4.2 Objętość wody i rozmiar naczyń wzbiorczych ”).

Objaw 5: przecieka zawór nadciśnieniowy wody

MOŻLIWA PRZYCZYNA	DZIAŁANIE NAPRAWCZE
Bруд blokuje wylot zaworu nadciśnieniowego.	<p>Sprawdź, czy zawór nadciśnieniowy działa prawidłowo, obracając czerwonym pokrętkiem zaworu w lewo:</p> <ul style="list-style-type: none"> • Jeśli nie usłyszysz klekotania, skontaktuj się z lokalnym dystrybutorem. • Jeśli woda wciąż wycieka z jednostki, najpierw zamknij zarówno zawór wlotu wody, jak i zawór odcinający wylotowy, a następnie skontaktuj się z lokalnym dystrybutorem.

Objaw 6: zbyt niska wydajność grzewcza przestrzeni przy niskich temperaturach zewnętrznych.

MOŻLIWA PRZYCZYNA	DZIAŁANIE NAPRAWCZE
Nie aktywowano grzałki dodatkowej.	Sprawdź, czy funkcja „INNE ŹRÓDŁO CIEPŁA / GRZAŁKA DODATKOWA” jest włączona (patrz sekcja „ 10.5 Konfiguracja w terenie ”). Sprawdź, czy protektor termiczny grzałki dodatkowej działa (patrz sekcja „Elementy sterujące grzałką dodatkową (IBH)”). Sprawdź, czy grzałka wspomagająca działa. Grzałka dodatkowa i grzałka wspomagająca nie mogą działać jednocześnie.
Nadmiarowa pojemność pompy służy do podgrzewania ciepłej wody użytkowej (ma zastosowanie wyłącznie do instalacji ze zbiornikiem ciepłej wody użytkowej).	<p>Upewnij się, że prawidłowo skonfigurowano pozycje „t_DHWHP_MAX” i „t_DHWHP_RESTRICT”:</p> <ul style="list-style-type: none"> • Upewnij się, że w interfejsie użytkownika wyłączona została pozycja „PRIORYTET CWU”. • W interfejsie użytkownika włącz funkcję „T4_TBH_ON”, aby w DLA SERWISANTA aktywować grzałkę wspomagającą ciepłej wody użytkowej.

Objaw 7: tryb grzania nie może natychmiast przejść do trybu CWU.

MOŻLIWA PRZYCZYNA	DZIAŁANIE NAPRAWCZE
Objętość zbiornika jest zbyt mała, a sonda temperatury wody znajduje się zbyt nisko	<ul style="list-style-type: none"> • W pozycji „dT1S5” ustaw maks. wartość, a w pozycji „t_DHWHP_RESTRICT” ustaw minimalną wartość. • W pozycji dT1SH ustaw opcję 2°C. • Włącz TBH (TBH musi kontrolować jednostka zewnętrzna). • W przypadku dostępności AHS najpierw włącz bojler. Jeśli warunek włączenia pompy ciepła zostanie spełniony, pompa ciepła zostanie włączona. • W przypadku nieobecności TBH i AHS zmień pozycję sondy T5 (patrz sekcja 2 „Informacje ogólne”).

Objaw 8: tryb CWU nie może natychmiast przejść do trybu grzania.

MOŻLIWA PRZYCZYNA	DZIAŁANIE NAPRAWCZE
Wymiennik ciepła jest zbyt mały w przypadku tej przestrzeni	<ul style="list-style-type: none"> Ustaw minimalną wartość pozycji „t_DHWHP_MAX”. Sugerowaną wartością jest 60 min. Jeśli pompa obiegu jednostki nie jest kontrolowana przez jednostkę, spróbuj podłączyć ją do jednostki. Dodaj zawór trójdrożny do wlotu klimakonwektora, aby zapewnić odpowiedni przepływ wody.
Zbyt małe obciążenie grzewcze.	To normalne, nie ma potrzeby grzania.
Funkcja dezynfekcji jest włączona, ale bez TBH	<ul style="list-style-type: none"> Wyłącz funkcję dezynfekcji. Dodaj pozycję TBH lub AHS w trybie CWU.
Ręcznie włącz funkcję SZYBKA WODA, gdy ciepła woda będzie spełniała wymogi. Pompa ciepła nie przejdzie do trybu klimatyzacji, gdy będzie potrzebny klimatyzator.	Ręcznie wyłącz funkcję SZYBKA WODA
Przy niskiej temperaturze otoczenia ciepła woda to za mało. Aktywacja AHS nastąpi późno lub wcale nie nastąpi, gdyż klimatyzator jest mocno obciążony.	<ul style="list-style-type: none"> Ustaw „T4DHWMIN”. Sugerowana wartość $\geq -5^{\circ}\text{C}$ Ustaw „T4_TBH_ON”. Sugerowana wartość $\geq 5^{\circ}\text{C}$
Priorytet trybu CWU	Jeśli do jednostki podłączono AHS lub IBH, a jednostka zewnętrzna uległa awarii, płyta modułu hydraulicznego musi działać w trybie CWU aż temperatura wody osiągnie ustawioną wartość. Dopiero wtedy będzie można przejść do trybu grzania.

Objaw 9: pompa ciepła zatrzymuje pracę w trybie CWU pomimo tego, że nie osiąga ustawionego punktu. Ogrzewanie przestrzeni wymaga ciepła, ale jednostka pozostaje w trybie CWU.

MOŻLIWA PRZYCZYNA	DZIAŁANIE NAPRAWCZE
Powierzchnia cewki w zbiorniku jest zbyt mała	Rozwiązanie jak w przypadku objawu 7
Pozycje TBH lub AHS niedostępne	Pompa ciepła pozostanie w trybie CWU, do czasu osiągnięcia pozycji „t_DHWHP_MAX” lub ustawionego punktu. Dodaj TBH lub AHS w przypadku trybu CWU. Wartości TBH i AHS powinna kontrolować jednostka.

13.3. Parametr operacji

Niniejsze menu stworzono z myślą o monterze lub serwisancie sprawdzającym parametry pracy.

- Na stronie głównej wybierz kolejno opcje „MENU” > „PARAMETR OPERACJI”.
- Przyciśnij klawisz „OK”. Do Twojej dyspozycji jest dziewięć stron parametrów pracy. Przyciskami „▼” i „▲” przewijaj.
- Naciśnij „▶” i „◀”, aby sprawdzić parametry pracy jednostek podrzędnych w systemie kaskadowym. Kod adresowy w prawym górnym rogu zmieni się odpowiednio z „# 00” na „# 01” , „# 02” itd.

PARAMETR OPERACJI	#00
LICZBA JEDN. ONLINE	1
TRYB PRACY	CHŁ.
STAN SV1	WŁ.
STAN SV2	WYŁ.
STAN SV3	WYŁ.
PUMP_I	WŁ.
ADRES	1/9

PARAMETR OPERACJI	#00
POMPA-O	WYŁ.
POMPA-C	WYŁ.
POMPA-S	WYŁ.
POMPA-D	WYŁ.
GRZAŁKA WSPIER. RURY	WYŁ.
GRZAŁKA WSPIER. ZBIOR.	WŁ.
ADRES	2/9

PARAMETR OPERACJI	#00
BOJLER GAZ.	WYŁ.
TEMP. WODY WYCH. T1	35°C
PRZEPŁYW WODY	1,72 m³/h
MOC POMPY CIEPŁ.	11,52 kW
POBÓR MOCY	1000 kWh:
TEMP. POKOJU Ta	25°C
ADRES	3/9

PARAMETR OPERACJI	#00
TEMP. ZASOBNIKA WODY T5	53°C
TEMP. WODY OBIEG.2 Tw2	35°C
KRZYW. TEMP. KLIM. TIS' C1	35°C
KRZYW. TEMP. KLIM. TIS2' C2	35°C
TEMP. WYM. W-WYCH. TW_O	35°C
TEMP. WYM. W-WEJ. TW_I	30°C
ADRES	4/9

PARAMETR OPERACJI	#00
TEMP. ZBIORN. BUFOR_ GÓRA Tbt1	35°C
TEMP. ZBIORN. BUFOR_ DÓŁ Tbt2	35°C
Tsolar	25°C
OPROGR. J.W.	01-09-2019V01
ADRES	5/9

PARAMETR OPERACJI	#00
MODEL J.Z.	6 kW
NATEŻENIE SPRĘŻ.	12 A
CZĘSTOTLIWOŚĆ SPRĘŻ.	24 Hz
CZAS PRACY SPRĘŻ.	54 MIN
CAŁK.CZ. PRACY SPRĘŻ	1000 godz.
ZAWÓR ROZPRĘŻNY	200 P
ADRES	6/9

PARAMETR OPERACJI	#00
PRĘDKOŚĆ WENTYLATORA	600 RPM
CZĘST. DOCELOWA J.W.	46 Hz
TYP LIMITU CZĘSTOTLIWOŚCI	5
NAPIĘCIE ZNAMIONOWE	230 V
NAP. SZYNY ZBIOR. DC	420 V
PRĄD SZYNY ZBIOR. DC	18 A
ADRES	7/9

PARAMETR OPERACJI	#00
TEMP. WYM. W-WYCH. TW_O	35°C
TEMP. WYM. W-WEJ.TW_I	30°C
TEMP. WYM. F-WYCH.T2	35°C
TEMP. WYM. F-WEJ.T2B	35°C
Th TEMP. SSANIA SPRĘŻARKI	5°C
Tp TEMP. ROZŁADOWYWANIA SPRĘŻARKI	75°C
ADRES	8/9

PARAMETR OPERACJI	#00
TEMP. WYLOT. ZEWN. T3	5°C
TEMP. POW. ZEWN. T4	5°C
TEMP. MODUŁU TF	55°C
SPRĘŻARKA P1 CIŚNIENIE	2300 kPa
OPROGR. J.Z.	01-09-2018V01
OPROGR. HMI	01-09-2018V01
ADRES	9/9

INFORMACJA

Parametr poboru mocy jest opcjonalny. Jeśli parametru nie można aktywować w systemie, wyświetlona zostanie pozycja parametru „-”.

Moc pompy ciepła podano wyłącznie w celach poglądowych. Nie należy na jej podstawie oceniać wydajności jednostki. Dokładność czujników wynosi $\pm 1^\circ\text{C}$. Parametry wskaźników przepływu oblicza się według parametrów pracy pompy. Odchylenie zależy od różnych wskaźników przepływu (maks. 15%). Parametry przepływu oblicza się według elektrycznych parametrów pracy pompy.

Napięcie podczas pracy różni się. Odchylenie również się różni.

Gdy napięcie jest niższe niż 198 V, wyświetlana jest wartość 0.

13.4. Kody błędów

Po aktywacji urządzenia bezpieczeństwa na interfejsie użytkownika wyświetlony zostanie kod błędu (nie obejmuje awarii zewnętrznej).

Listę błędów i działań naprawczych znajdziesz w tabeli poniżej.

Zresetuj układ bezpieczeństwa, ustawiając przełącznik kolejno w pozycji OFF i ON.

Jeśli reset zabezpieczeń nie powiedzie się, skontaktuj się z lokalnym dystrybutorem.

KOD BŁĘDU	AWARIA LUB OCHRONA	PRZYCZYNA AWARII I DZIAŁANIE NAPRAWCZE
<i>E0</i>	Awaria przepływu wody (po 3 E8)	<ol style="list-style-type: none"> 1. Obwód przewodu nie został prawidłowo podłączony lub jest otwarty. Podłącz prawidłowo przewód. 2. Zbyt niski współczynnik przepływu wody. 3. Przełącznik przepływu wody uległ awarii. Przełącznik jest otwarty lub zamknięty bez przerwy. Wymień przełącznik przepływu.
<i>E2</i>	Awaria komunikacji pomiędzy kontrolerem a modułem hydraulicznym	<ol style="list-style-type: none"> 1. Przewód nie łączy kontrolera przewodowego z jednostką. Podłącz przewód. 2. Sekwencja przewodu komunikacyjnego jest nieprawidłowa. Ponownie podłącz przewód w odpowiedniej sekwencji. 3. W okolicy jest silne pole magnetyczne lub powstają zakłócenia spowodowane urządzeniami o wysokiej mocy, takimi jak windy, duże transformatory itp. Aby ochronić jednostkę, zastosuj barierę lub przenieś ją do innej lokalizacji.
<i>E3</i>	Błąd czujnika temperatury ostatecznej wody wychodzącej (T1)	<ol style="list-style-type: none"> 1. Sprawdź opór czujnika 2. Luźne złącze czujnika T1. Podłącz ponownie. 3. Złącze czujnika T1 jest mokre lub zawiera wodę. Usuń wodę i wysusz złącze. Zabezpiecz element klejem wodoodpornym. 4. Awaria czujnika T1. Zamontuj nowy czujnik.
<i>E4</i>	Awaria czujnika temperatury zbiornika wody (T5)	<ol style="list-style-type: none"> 1. Sprawdź opór czujnika 2. Luźne złącze czujnika T5. Podłącz ponownie. 3. Złącze czujnika T5 jest mokre lub zawiera wodę. Usuń wodę i wysusz złącze. Zabezpiecz element klejem wodoodpornym. 4. Awaria czujnika T5. Zamontuj nowy czujnik. 5. Jeśli chcesz zamknąć grzanie wody użytkowej, gdy czujnik T5 nie został podłączony do układu, wtedy nie można wykryć czujnika T5. Patrz sekcja 10.5.1 „KONF. TRYBU CWU”.
<i>E7</i>	Awaria czujnika temperatury górnej zbiornika buforowego (Tbt1)	<ol style="list-style-type: none"> „1. Sprawdź opór czujnika. 2. Luźne złącze czujnika Tbt1. Podłącz ponownie. 3. Złącze czujnika Tbt1 jest mokre lub zawiera wodę. Usuń wodę i wysusz złącze. Zabezpiecz element klejem wodoodpornym. 4. Awaria czujnika Tbt1. Zamontuj nowy czujnik”.
<i>E8</i>	Awaria przepływu wody	<p>Sprawdź, czy wszystkie zawory odcinające obiegu wody są całkowicie otwarte.</p> <ol style="list-style-type: none"> 1. Sprawdź, czy filtr wody wymaga czyszczenia. 2. Patrz sekcja „9.5 Dolewanie wody”. 3. Upewnij się, że w układzie nie ma powietrza (usuń powietrze). 4. Sprawdź ciśnienie wody. Ciśnienie wody musi wynosić > 1 bar. 5. Sprawdź, czy ustawiono najwyższą szybkość pompy. 6. Upewnij się, że naczynie wzbiorcze nie zostało uszkodzone. 7. Upewnij się, że opór w obiegu wody nie przeciąży zbyttno pompy (patrz sekcja „10.4 Pompa obiegu”). 8. Jeśli podczas odszraniania wystąpi błąd (podczas ogrzewania przestrzeni lub ciepłej wody użytkowej), upewnij się, że zasilacz grzałki dodatkowej został prawidłowo podłączony, a bezpieczniki się nie przepaliły. 9. Upewnij się, że bezpiecznik pompy i bezpiecznik PCB nie przepaliły się.

KOD BŁĘDU	AWARIA LUB OCHRONA	PRZYCZYNA AWARII I DZIAŁANIE NAPRAWCZE
<i>Eb</i>	Awaria czujnika temperatury słonecznej (Tsolar)	<ol style="list-style-type: none"> 1. Sprawdź opór czujnika. 2. Luźne złącze czujnika Tsolar. Podłącz ponownie. 3. Złącze czujnika Tsolar jest mokre lub zawiera wodę. Usuń wodę i wysusz złącze. Zabezpiecz element klejem wodoodpornym. 4. Awaria czujnika Tsolar. Zamontuj nowy czujnik".
<i>Ec</i>	Awaria czujnika temperatury niskiej zbiornika buforowego (Tbt2)	<ol style="list-style-type: none"> 1. Sprawdź opór czujnika. 2. Luźne złącze czujnika Tbt2. Podłącz ponownie. 3. Złącze czujnika Tbt2 jest mokre lub zawiera wodę. Usuń wodę i wysusz złącze. Zabezpiecz element klejem wodoodpornym. 4. Awaria czujnika Tbt2. Zamontuj nowy czujnik".
<i>Ed</i>	Awaria czujnika wody wchodzącej (Tw_in)	<ol style="list-style-type: none"> 1. Sprawdź opór czujnika 2. Luźne złącze czujnika Tw_in. Podłącz ponownie. 3. Złącze czujnika Tw_in jest mokre lub zawiera wodę. Usuń wodę i wysusz złącze. Zabezpiecz element klejem wodoodpornym. 4. Awaria czujnika Tw_in. Zamontuj nowy czujnik.
<i>EE</i>	Awaria EEPROM modułu hydraulicznego	<ol style="list-style-type: none"> 1. Błędny parametr EEPROM. Wprowadź ponownie dane EEPROM. 2. Układ scalony EEPROM jest zepsuty. Zamontuj nowy układ scalony EEPROM. 3. Płyta głównego układu sterowania modułu hydraulicznego uległa awarii. Zamontuj nową PCB.
<i>HO</i>	Awaria komunikacji pomiędzy monoblokiem	<ol style="list-style-type: none"> 1. Przewód nie łączy PCB B głównego układu sterowania z płytą głównego układu sterowania modułu hydraulicznego. Podłącz ponownie przewód. 2. Sekwencja przewodu komunikacyjnego jest nieprawidłowa. Ponownie podłącz przewód w odpowiedniej sekwencji. 3. W okolicy jest silne pole magnetyczne lub powstają zakłócenia spowodowane urządzeniami o wysokiej mocy, takimi jak windy, duże transformatory itp. Aby ochronić jednostkę, zastosuj barierę lub przenieś ją do innej lokalizacji.
<i>H2</i>	Awaria czujnika temperatury chłodziwa ciekłego (T2)	<ol style="list-style-type: none"> 1. Sprawdź opór czujnika 2. Luźne złącze czujnika T2. Podłącz ponownie. 3. Złącze czujnika T2 jest mokre lub zawiera wodę. Usuń wodę i wysusz złącze. Zabezpiecz element klejem wodoodpornym. 4. Awaria czujnika T2. Zamontuj nowy czujnik.
<i>H3</i>	Awaria czujnika temperatury chłodziwa gazowego (T2B)	<ol style="list-style-type: none"> 1. Sprawdź opór czujnika 2. Luźne złącze czujnika T2B. Podłącz ponownie. 3. Złącze czujnika T2B jest mokre lub zawiera wodę. Usuń wodę i wysusz złącze. Zabezpiecz element klejem wodoodpornym. 4. Awaria czujnika T2B. Zamontuj nowy czujnik.
<i>H5</i>	Awaria czujnika temperatury pokojowej (Ta)	<ol style="list-style-type: none"> 1. Sprawdź opór czujnika. 2. Czujnik Ta jest w interfejsie. 3. Awaria czujnika Ta, zamontuj nowy czujnik lub interfejs, ewentualnie zresetuj Ta, podłącz nowy Ta z PCB modułu hydraulicznego.
<i>H9</i>	Błąd czujnika temperatury wody wychodzącej strefy 2 (Tw2)	<ol style="list-style-type: none"> 1. Sprawdź opór czujnika. 2. Luźne złącze czujnika Tw2. Podłącz ponownie. 3. Złącze czujnika Tw2 jest mokre lub zawiera wodę. Usuń wodę i wysusz złącze. Zabezpiecz element klejem wodoodpornym. 4. Awaria czujnika Tw2. Zamontuj nowy czujnik.
<i>HA</i>	Błąd czujnika temperatury wody wychodzącej (Tw_out)	<ol style="list-style-type: none"> 1. Luźne złącze czujnika TW_out. Podłącz ponownie. 2. Złącze czujnika TW_out jest mokre lub zawiera wodę. Usuń wodę i wysusz złącze. Zabezpiecz element klejem wodoodpornym. 3. Awaria czujnika TW_out. Zamontuj nowy czujnik.
<i>Hb</i>	Trzy razy ochrona „PP” i Tw_out < 7°C	Jak w przypadku „PP”.

KOD BŁĘDU	AWARIA LUB OCHRONA	PRZYCZYNA AWARII I DZIAŁANIE NAPRAWCZE
Hd	Awaria komunikacji z równoległym modułem hydraulicznym	<ol style="list-style-type: none"> 1. Przewody sygnałowe jednostek podrzędnych i jednostki głównej nie zostały prawidłowo połączone. Gdy sprawdzisz, czy podłączone zostały wszystkie przewody sygnałowe, i upewnisz się, że nie występują silne zakłócenia elektryczne lub magnetyczne, włącz ponownie. 2. Przynajmniej dwie jednostki zewnętrzne podłączono do kontrolera przewodowego. Po usunięciu nadmiarowy kontrolerów przewodowych i pozostawienie kontrolera przewodowego jednostki głównej ponownie włącz układ. 3. Interwał zasilania pomiędzy jednostką główną i jednostką podrzędną przekracza 2 minuty. Upewnij się, że interwał zasilania pomiędzy jednostką główną a wszystkimi jednostkami podrzędnymi jest krótszy niż 2 minuty, po czym włącz ponownie. 4. Adresy jednostek (głównej i podrzędnych) pokrywają się: przyciśnij przycisk SW2 na płycie głównej każdej jednostki podrzędnej, aby na ekranach cyfrowych wyświetlić kody adresu (zwykle zostanie wyświetlony kod adresu, jeden z 1, 2, 3 ... 15 na płycie głównej). Sprawdź, czy adresy rzeczywiście się pokrywają. W przypadku wykrycia powtarzającego się kodu adresu po zasileniu systemu na płycie głównej zewnętrznej jednostki głównej ustaw w pozycji S4-1 opcję „WŁ.”. Ewentualnie ustaw opcję na płycie głównej zewnętrznej jednostki podrzędnej, na ekranie której wyświetlony został błąd „Hd” (patrz. sekcja 10.1.1 KONFIGURACJA FUNKCJI). Włącz ponownie układ. Jeśli wszystkie jednostki będą pracowały przez 5 minut i nie zostanie wyświetlony błąd „Hd”, wyłącz układ ponownie i w pozycji S4-1 ustaw opcję „WYŁ.”. System zostanie przywrócony.
HE	Błąd komunikacji pomiędzy płytą główną a płytą przekaźnika termostatu	RT/Ta PCB jest ustawiona jako aktywna w interfejsie użytkownika, ale nie podłączono płyty przekaźnika termostatu lub komunikacja pomiędzy płytą przekaźnika termostatu i płytą główną nie została skutecznie podłączona. Jeśli płyta przekaźnika termostatu nie jest potrzebna, należy ustawić RT/Ta PCB jako nieaktywną. Jeśli płyta przekaźnika termostatu jest wymagana, należy ją podłączyć do płyty głównej oraz podłączyć przewód komunikacyjny. Należy również sprawdzić, czy w pobliżu nie występują silne źródła prądu lub silne zakłócenia magnetyczne.
PS	Ochrona przed zbyt wysokimi wartościami Tw_out - Tw_in	<ol style="list-style-type: none"> 1. Sprawdź, czy wszystkie zawory odcinające obiegu wody są całkowicie otwarte. 2. Sprawdź, czy filtr wody wymaga czyszczenia. 3. Patrz sekcja „9.5 Dolewanie wody”. 4. Upewnij się, że w układzie nie ma powietrza (usuń powietrze). 5. Sprawdź ciśnienie wody. Ciśnienie wody musi wynosić > 1 bar (zimna woda). 6. Sprawdź, czy ustawiono najwyższą szybkość pompy. 7. Upewnij się, że naczynie wzbiorcze nie zostało uszkodzone. 8. Upewnij się, że opór w obiegu wody nie przeciąży zbytwno pompy (patrz sekcja „10.4 Pompa obiegu”).
Pb	Tryb zapobiegający zamarzaniu	Jednostka wróci automatycznie do standardowego trybu.
PP	Ochrona niestandardowa Tw_out - Tw_in	<ol style="list-style-type: none"> 1. Sprawdź opór dwóch czujników. 2. Ustal położenie dwóch czujników. 3. Złącze przewodowe czujnika wlotu/wylotu wody jest podłączone nieprawidłowo. Podłącz ponownie. 4. Czujnik wlotu/wylotu wody (TW_in /TW_out) uległ awarii. Wymień czujnik. 5. Zawór czterodrożny jest zablokowany. Uruchom ponownie jednostkę, aby zawór zmienił kierunek. 6. Zawór czterodrożny uległ awarii. Wymień zawór.

 UWAGA

Zimą, jeśli wystąpił błąd jednostki EO i Hb, a jednostka nie zostanie naprawiona w odpowiednim terminie, pompa wody i układ orurowania mogą ulec uszkodzeniu w wyniku zamarznięcia. Usuwać przyczyny błędów EO i Hb w odpowiednim czasie.

KOD BŁĘDU	AWARIA LUB OCHRONA	PRZYCZYNA AWARII I DZIAŁANIE NAPRAWCZE
<i>E1</i>	Utrata fazy lub przewód neutralny i przewód fazy zostały podłączone odwrotnie (dotyczy wyłącznie jednostek trójfazowych)	<ol style="list-style-type: none"> 1. Sprawdź, czy przewody zasilające podłączono w stabilny sposób, aby nie utracić fazy. 2. Upewnij się, że przewody neutralny i fazy nie zostały podłączone odwrotnie.
<i>E5</i>	Błąd czujnika temperatury chłodziwa wychodzącego z kondensatora (T3)	<ol style="list-style-type: none"> 1. Luźne złącze czujnika T3. Podłącz ponownie. 2. Złącze czujnika T3 jest mokre lub zawiera wodę. Usuń wodę i wysusz złącze. Zabezpiecz element klejem wodoodpornym. 3. Awaria czujnika T3. Zamontuj nowy czujnik.
<i>E6</i>	Błąd czujnika temperatury otoczenia (T4)	<ol style="list-style-type: none"> 1. Luźne złącze czujnika T4. Podłącz ponownie. 2. Złącze czujnika T4 jest mokre lub zawiera wodę. Usuń wodę i wysusz złącze. Zabezpiecz element klejem wodoodpornym. 3. Awaria czujnika T4. Zamontuj nowy czujnik.
<i>E9</i>	Błąd czujnika temperatury ssania (Th)	<ol style="list-style-type: none"> 1. Luźne złącze czujnika Tph Podłącz ponownie. 2. Złącze czujnika Th jest mokre lub zawiera wodę. Usuń wodę i wysusz złącze. Zabezpiecz element klejem wodoodpornym. 3. Awaria czujnika Th. Zamontuj nowy czujnik.
<i>EA</i>	Błąd czujnika temperatury wylotowej (Tp)	<ol style="list-style-type: none"> 1. Luźne złącze czujnika Tp. Podłącz ponownie. 2. Złącze czujnika Tp jest mokre lub zawiera wodę. Usuń wodę i wysusz złącze. Zabezpiecz element klejem wodoodpornym. 3. Awaria czujnika Tp. Zamontuj nowy czujnik.
<i>HO</i>	Problem z komunikacją pomiędzy jednostkami wewnętrznymi i zewnętrznymi	<ol style="list-style-type: none"> 1. Przewód nie łączy PCB B głównego układu sterowania z płytą głównego układu sterowania jednostki wewnętrznej. Podłącz ponownie przewód. 2. W okolicy jest silne pole magnetyczne lub powstają zakłócenia spowodowane urządzeniami o wysokiej mocy, takimi jak windy, duże transformatory itp. Aby ochronić jednostkę, zastosuj barierę lub przenieś ją do innej lokalizacji.
<i>H1</i>	Błąd komunikacji pomiędzy modułem falownika PBC A a PCB B płyty głównego układu sterowania	<ol style="list-style-type: none"> 1. Do PCB i płyty napędzanej podłączono zasilanie. Sprawdź, czy kontrolka PCB modułu falownika jest wł. czy wył. Jeśli kontrolka jest wył., podłącz ponownie przewód zasilający. 2. Jeśli kontrolka jest włączona, sprawdź połączenie pomiędzy PCB modułu falownika i PCB płyty głównej układu sterowania. Jeśli przewód jest luźny lub uszkodzony, podłącz go ponownie lub wymień. 3. Zamontuj kolejno nową główną PCB i płytę napędzaną.
<i>H4</i>	Trzykrotny kod zabezpieczenia P6 (L0 / L1)	Suma liczby wystąpień L0 i L1 w ciągu godziny wynosi trzy. Metody postępowania z usterkami opisano w L0 i L1.

<i>H6</i>	Awaria wentylatora DC	<ol style="list-style-type: none"> 1. Silny wiatr lub tajfun wiejący w stronę wentylatora zmienia kierunek pracy wentylatora. Obróć jednostkę, aby osłonić wentylator przed silnym wiatrem lub tajfunem. 2. Silnik wentylatora uległ awarii. Zamontuj nowy silnik wentylatora.
<i>H7</i>	Ochrona przeciwprzepięciowa	<ol style="list-style-type: none"> 1. Sprawdź, czy moc zasilacza mieści się w normie. 2. Wyłącz i włącz urządzenie kilka razy w krótkim czasie. Wyłącz jednostkę na ponad 3 min, a następnie włącz ją ponownie. 3. Obwód płyty głównego układu sterowania jest wadliwy. Zamontuj nową płytę PCB.
<i>H8</i>	Awaria czujnika ciśnienia	<ol style="list-style-type: none"> 1. Luźne połączenie czujnika ciśnienia. Podłącz ponownie. 2. Awaria czujnika ciśnienia. Zamontuj nowy czujnik.
<i>HF</i>	Awaria EEPROM płyty modułu falownika	<ol style="list-style-type: none"> 1. Błędny parametr EEPROM. Wprowadź ponownie dane EEPROM. 2. Układ scalony EEPROM jest zepsuty. Zamontuj nowy układ scalony EEPROM. 3. Płyta modułu falownika uległa awarii. Zamontuj nową PCB.
<i>HH</i>	H6 wyświetlane 10 razy w 2 godziny	Odwołaj się do H6
<i>HP</i>	Ochrona przed niskim ciśnieniem podczas chłodzenia Pe < 0,6 aktywowana 3 razy w ciągu godziny	Odwołaj się do P0
<i>P0</i>	Przełącznik ochrony przed niskim ciśnieniem	<ol style="list-style-type: none"> 1. Brakuje chłodziwa w układzie (objętościowo). Podaj odpowiednią objętość chłodziwa. 2. W trybie grzania lub CWU występują problemy. Możliwe, że zewnętrzny wymiennik ciepła jest brudny lub coś blokuje powierzchnię. Wyczyść zewnętrzny wymiennik ciepła lub usuń przeszkodę. 3. Przepływ wody jest niewystarczający w trybie chłodzenia. Zwiększ przepływ wody. 4. Elektryczny zawór rozprężny zablokowany lub luźne złącze zwijające. Opukaj korpus zaworu i podłącz/odłącz złącze kilka razy, aby upewnić się, że zawór działa prawidłowo.

<p><i>P1</i></p>	<p>Przełącznik ochrony przed wysokim ciśnieniem</p>	<p>Tryb grzania, tryb CWU:</p> <ol style="list-style-type: none"> 1. Zbyt niski przepływ wody. Zbyt wysoka temperatura wody (możliwe, że w układzie jest powietrze). Usuń powietrze. 2. Ciśnienie wody niższe niż 0,1 MPa. Podaj wodę, aby uzyskać ciśnienie w zakresie 0,15~0,2 MPa. 3. Zbyt duża ilość chłodziwa (objętościowo). Zadbaj o odpowiednią objętość chłodziwa. 4. Elektryczny zawór rozprężny zablokowany lub luźne złącze zwijające. Opukaj korpus zaworu i podłącz/odłącz złącze kilka razy, aby upewnić się, że zawór działa prawidłowo. Zainstaluj uzwojenie w odpowiedniej lokalizacji. Tryb CWU: wymiennik ciepła zbiornika wody jest za mały. Tryb chłodzenia: <ol style="list-style-type: none"> 1. Nie zdjęto osłony wymiennika ciepła. Zdejmij ją. 2. Wymiennik ciepła jest brudny lub coś blokuje jego powierzchnię. Wyczyść wymiennik ciepła lub usuń przeszkodę.
<p><i>P3</i></p>	<p>Zabezpieczenie przed przetężeniem w sprężarce</p>	<ol style="list-style-type: none"> 1. Taki sam powód w przypadku P1. 2. Napięcie zasilacza jednostki jest niskie. Zwiększ napięcie zasilacza do pożądanego zakresu.
<p><i>P4</i></p>	<p>Zabezpieczenie przed wysoką temperaturą wylotową</p>	<ol style="list-style-type: none"> 1. Taki sam powód w przypadku P1. 2. Czujnik temperatury TW_out jest luźny. Podłącz ponownie. 3. Czujnik temperatury T1 jest luźny. Podłącz ponownie. 4. Czujnik temperatury T5 jest luźny. Podłącz ponownie.
<p><i>Pd</i></p>	<p>Ochrona przed wysoką temperaturą wychodzącą chłodziwa w kondensatorze</p>	<ol style="list-style-type: none"> 1. Nie zdjęto osłony wymiennika ciepła. Zdejmij ją. 2. Wymiennik ciepła jest brudny lub coś blokuje jego powierzchnię. Wyczyść wymiennik ciepła lub usuń przeszkodę. 3. Brak miejsca wokół jednostki. Wymiana ciepła niemożliwa. 4. Wentylator silnika uległ awarii. Wymień wentylator.

<p>CT</p>	<p>Ochrona przed zbyt wysoką temp. modułu przetwornika</p>	<ol style="list-style-type: none"> 1. Napięcie zasilacza jednostki jest niskie. Zwiększ napięcie zasilacza do pożądanego zakresu. 2. Przestrzeń pomiędzy jednostkami jest zbyt wąska, aby dochodziło do wymiany ciepła. Zwiększ przestrzeń pomiędzy jednostkami. 3. Wymiennik ciepła jest brudny lub coś blokuje jego powierzchnię. Wyczyść wymiennik ciepła lub usuń przeszkodę. 4. Wentylator nie działa. Silnik wentylatora lub wentylator uległ awarii. Wymień wentylator lub silnik wentylatora. 5. Zbyt niski współczynnik przepływu wody. W układzie jest powietrze lub występują nieprawidłowości w przypadku głowicy pompy. Odprowadź powietrze i ponownie wybierz pompę. 6. Czujnik temperatury wody wychodzącej jest luźny lub uległ awarii. Podłącz go ponownie lub wymień.
<p>F1</p>	<p>Ochrona przed niskim napięciem szyny zbiorczej DC</p>	<ol style="list-style-type: none"> 1. Sprawdź zasilacz. 2. Jeśli zasilacz ma stan OK, sprawdź, czy kontrolka OK jest podświetlona, i stan napięcia PN. Jeśli napięcie wynosi 380 V, problem powoduje płyta główna. Jeśli kontrolka jest WYŁ., odłącz zasilanie, sprawdź IGBT, sprawdź dwutlenki. Jeśli napięcie jest nieprawidłowe, płyta falownika jest uszkodzona i należy ją wymienić. 3. Jeśli nie ma problemów z IGBT, płyta falownika jest sprawna. W przypadku nieprawidłowej mocy z mostka prostownikowego sprawdź mostek (taka sama metoda jak przy IGBT: odłącz zasilanie, sprawdź, czy dwutlenki są uszkodzone czy nie). 4. W przypadku F1 po uruchomieniu sprężarki możliwą przyczyną jest zwykle płyta główna. W przypadku F1 po uruchomieniu wentylatora przyczyną może być płyta falownika.
<p>bH</p>	<p>Usterka płyty PED</p>	<ol style="list-style-type: none"> 1. Po upływie 5 minut od wyłączenia zasilania włącz ponownie i sprawdź, czy można przywrócić zasilanie. 2. Jeśli nie można przywrócić zasilania, wymień płytę zabezpieczającą PED, a następnie ponownie sprawdź, czy można przywrócić zasilanie; 3. Jeśli nie można przywrócić zasilania, wymień płytę modułu IPM.

P6	L0	Zabezpieczenie modułu	<ol style="list-style-type: none"> 1. Sprawdź ciśnienie w układzie pompy ciepła. 2. Sprawdź oporność faz sprężarki. 3. Sprawdź kolejność przewodów zasilania U, V, W pomiędzy płytą falownika i sprężarką. 4. Sprawdź kolejność przewodów zasilania L1, L2, L3 pomiędzy płytą falownika i płytą filtra. 5. Sprawdź płytę falownika.
	L1	Zabezpieczenie przed niskim napięciem generatora prądu stałego	
	L2	Zabezpieczenie przed wysokim napięciem generatora prądu stałego	
	L4	Błąd pracy MCE	
	L5	Zabezpieczenie przed zerową prędkością	
	L8	Ochrona przed różnicą prędkości >15 Hz przedniego i tylnego zegara	
	L9	Ochrona przed różnicą prędkości >15 Hz pomiędzy zegarem rzeczywistym i ustawionym	

14 DANE TECHNICZNE

14.1 Ogólne

	Jednofazowy	Jednofazowy	Jednofazowy	Trójfazowy
	4/6 kW	8/10 kW	12/14/16 kW	12/14/16 kW
Pojemność znamionowa	Zapoznaj się z danymi technicznymi			
Wymiary HxWxD	792×1295×429 mm	945×1385×526 mm	945×1385×526 mm	945×1385×526 mm
Waga (bez grzałki dodatkowej)				
Waga netto	98 kg	121 kg	144 kg	160 kg
Waga brutto	121 kg	148 kg	170 kg	188 kg
Waga (grzejnik dodatkowy zintegrowany z jednostką)				
Waga netto	103 kg	126 kg	149 kg	165 kg
Waga brutto	126 kg	153 kg	175 kg	193 kg
Połączenia				
wlot/wylot wody	G1"BSP	G5/4"BSP	G5/4"BSP	G5/4"BSP
Odptyw wody	złączka węża			
Naczynie wzbiorcze				
objętość	8 l			
Maks. ciśnienie robocze (MWP)	8 bar			
Pompa				
Typ	chłodzenie wodą	chłodzenie wodą	chłodzenie wodą	chłodzenie wodą
Nr szybkości	Zmienna szybkość	Zmienna szybkość	Zmienna szybkość	Zmienna szybkość
Wewnętrzna objętość wody	3,2 l	3,2 l	2,0 l	2,0 l
Zawór nadciśnieniowy obiegu wody	3 bar			
Zakres pracy — strona z wodą				
grzanie	+12~+65°C			
chłodzenie	+5~+25°C			
Zakres pracy — strona z powietrzem				
grzanie	-25~35°C			
chłodzenie	-5~43°C			
ciepła woda użytkowa przez pompę wody	-25~43°C			

14.2 Specyfikacje elektryczne

	Jednofazowa 4/6/8/10/12/14/16 kW	Trójfazowa 12/14/16 kW
Standardowa jednostka (zasilanie za pośrednictwem jednostki)		
Zasilacz	220–240 V~ 50 Hz	380–415 V 3 N~ 50 Hz
Nominalne natężenie podczas pracy	Patrz sekcja „9.7.4 Wymogi w zakresie zabezpieczeń”	
Grzałka dodatkowa		
Zasilacz	Patrz sekcja „9.7.4 Wymogi w zakresie zabezpieczeń”	
Nominalne natężenie podczas pracy	Patrz sekcja „9.7.4 Wymogi w zakresie zabezpieczeń”	

15 INFORMACJE O SERWISIE

1) Kontrola obszaru

Przed rozpoczęciem pracy nad układem zawierającym łatwopalne chłodziwa przeprowadź kontrolę bezpieczeństwa, aby zminimalizować ryzyko zapłonu. Zanim rozpoczniesz naprawę układu chłodziwa, zachowaj zgodność z poniższymi środkami ostrożności.

2) Procedura robocza

Prace należy wykonywać zgodnie z kontrolowaną procedurą w celu minimalizacji ryzyka obecności łatwopalnego gazu lub oparu.

3) Ogólny obszar prac

Wszyscy pracownicy odpowiedzialni za konserwację i pracujące w lokalnym obszarze muszą zostać poinstruowani w zakresie natury realizowanych zadań oraz muszą unikać pracy w przestrzeni zamkniętej. Obszar wokół przestrzeni roboczej musi być odgradzony. Upewnij się, że warunki w obszarze są bezpieczne, a łatwopalne materiały są pod kontrolą.

4) Kontrola pod kątem obecności chłodziwa

Obszar należy sprawdzać odpowiednim wykrywaczem chłodziwa przed pracą i w jej trakcie, aby technicy mieli świadomość występowania potencjalnie łatwopalnych gazów lub oparów. Upewnij się, że wykorzystywany sprzęt wykrywający wycieki nadaje się do użytku w przypadku łatwopalnych chłodziwach, tj. nie iskrzy, jest zaizolowany lub bezpieczny.

5) Obecność gaśnicy

Jeśli prace nad klimatyzacją lub jej komponentami wymagają prac gorących, w łatwo dostępnym miejscu musi znajdować się odpowiedni sprzęt gaśniczy. Obok obszaru podawania musi znajdować się gaśnica proszkowa lub śniegowa.

6) Brak źródeł zapłonu

Nikom nie wolno pracować nad układem chłodziwa źródłem zapłonu, jeśli działania miałyby doprowadzić do odkrycia orurowania zawierającego obecnie lub w przeszłości łatwopalne chłodziwo. W przeciwnym wypadku może dojść do pożaru lub wybuchu. Wszelkie możliwe źródła zapłonu, w tym zapalone papierosy, należy trzymać poza obszarem montażu, naprawy, demontażu lub utylizacji, o ile istnieje możliwość uwolnienia się do otoczenia łatwopalnego chłodziwa. Przed rozpoczęciem prac sprawdź obszar wokół sprzętu, aby upewnić się, że jest wolny od łatwopalnych substancji lub źródeł zapłonu. W obszarze roboczym rozstaw znaki ZAKAZ PALENIA.

7) Obszar wentylowany

Zanim podejmiesz pracę nad sprzętem lub zanim zaczniesz prace gorące, upewnij się, że obszar nie jest zamknięty lub jest odpowiednio wentylowany. Taki sam stopień wentylacji powinien być zapewniony w czasie pracy. Wentylacja powinna umożliwiać bezpieczne rozpraszanie uwalnianego chłodziwa i wyprowadzanie go na zewnątrz do atmosfery.

8) Kontrola sprzętu chłodniczego

W przypadku wymiany komponentów elektrycznych stosuj części odpowiednie do danego celu i zgodne ze specyfikacjami. Zawsze postępuj według wytycznych producenta w zakresie konserwacji i serwisu. W przypadku jakichkolwiek wątpliwości skonsultuj się z działem technicznym producenta. Jeśli instalacja wykorzystuje łatwopalne chłodziwa, skorzystaj z poniższej listy kontrolnej.

- Rozmiar ładunku odpowiada powierzchni pomieszczenia, w którym instalowane są części zawierające chłodziwo.
- Zapewnione są odpowiednie, wolne od obstrukcji maszyny wentylacyjne i wyloty.
- Jeśli korzystasz z pośredniego obwodu chłodziwa, sprawdź dodatkowe obwody pod kątem obecności chłodziwa. Oznacz sprzęt w widoczny i czytelny sposób.
- Nieczytelne oznaczenia i znaki należy poprawić.
- Rury chłodziwa lub komponenty zainstalowano w miejscu wolnym od substancji, które mogłyby doprowadzić do ich korozji (nie dotyczy komponentów z natury odpornych na korozję lub należycie zabezpieczonych pod kątem korozji).

9) Kontrole urządzeń elektrycznych

Naprawa i konserwacja komponentów elektrycznych musi obejmować wszystkie wstępne kontrole w zakresie bezpieczeństwa i inspekcje komponentów. W przypadku wykrycia wad, które mogą narazić na szwank bezpieczeństwo, nie podłączaj prądu do obwodu do czasu ich usunięcia. Jeśli wady nie można usunąć od razu, a konieczna jest kontynuacja działania, zastosuj środki tymczasowe odpowiednie do konkretnej sytuacji. Problem zgłoś właścicielowi sprzętu. W ten sposób wszystkie zainteresowane strony zostaną o nim zawiadomione.

Wstępne kontrole bezpieczeństwa muszą obejmować:

- Rozładowanie kondensatorów w bezpieczny sposób i z maksymalnym ograniczeniem generowania iskier.
- Sprawdzenie, czy podczas podawania, odprowadzania czy oczyszczania układu żaden wystawiony na kontakt komponent elektryczny ani przewód nie jest pod napięciem.
- Sprawdzenie, czy nie powstały przerwy w instalacji uziemiającej.

10) Naprawy uszczelnionych komponentów

a) Podczas napraw uszczelnionych komponentów wszystkie przewody pod napięciem należy odłączyć od sprzętu, nad którym będą prowadzone prace, przed usunięciem uszczelnionych osłon i podobnych elementów. Jeśli sprzęt musi być zasilany podczas naprawy, przygotuj stale działający środek wykrywający wycieki w miejscu, w którym istnieje największe prawdopodobieństwo niebezpieczeństwa, aby móc w porę reagować na zagrożenia.

b) Szczególną uwagę poświęć następującym pozycjom, aby mieć pewność, że podczas pracy nad komponentami elektrycznymi obudowa nie zostanie zmieniona w sposób obniżający poziom ochrony. Powyższy punkt dotyczy również kabli, nadmierowej liczby połączeń, styków niezgodnych z oryginalnymi specyfikacjami, uszkodzeń elementów uszczelniających, nieprawidłowego montażu dławików itp.

- Upewnij się, że aparatura została zamontowana w bezpieczny sposób.
- Upewnij się, że uszczelki lub materiały uszczelniające nie uległy degradacji i nadal skutecznie zapobiegają ulatnianiu się łatwopalnych substancji. Części zamienne muszą być zgodne ze specyfikacjami producenta.

💡 INFORMACJA

Zastosowanie szczeliwa silikonowego może pogorszyć skuteczność niektórych urządzeń wykrywających przecieki. Bezpiecznych komponentów nie trzeba izolować przed rozpoczęciem nad nimi pracy.

11) Naprawa bezpiecznych komponentów

Nie stosuj trwałych obciążeń impedancyjnych ani pojemnościowych w przypadku obwodów, jeśli istnieje ryzyko przekroczenia dopuszczalnego napięcia i natężenia podczas pracy sprzętu. Podczas pracy sprzętu lub w obecności łatwopalnych substancji można prowadzić prace wyłącznie nad bezpiecznymi komponentami. Aparat badawczy musi mieć odpowiednie parametry. Komponenty zastępuj częściami określonymi przez producenta. Inne części mogą być przyczyną zapłonu chłodziwa, które wyciekło do powietrza.

12) Okablowanie

Sprawdź, czy okablowanie nie zostało uszkodzone w wyniku zużycia, korozji, nadmierowego nacisku, drgań, kontaktu z ostrymi krawędziami lub czynnikami środowiskowymi. Kontrola musi obejmować również skutki starzenia się i ciągłych drgań pochodzących ze sprężarek lub wentylatorów.

13) Wykrywanie łatwopalnych chłodziw

Nie dopuść do tego, aby do poszukiwania lub wykrywania wycieków chłodziwa stosowane były potencjalne źródła zapłonu. Nie używaj palnika halogenowego (ani innych wykrywaczy wykorzystujący otwarty ogień).

14) Metody wykrywania wycieków

Poniższe metody wykrywania wycieków są akceptowalne w przypadku układów zawierających łatwopalne chłodziwa. Aby wykrywać łatwopalne chłodziwa, używaj elektronicznych wykrywaczy wycieków, ale pamiętaj, że czułość może nie być odpowiednia lub konieczna może być ich ponowna kalibracja (sprzęt wykrywający skalibruj w obszarze wolnym od chłodziwa). Upewnij się, że wykrywacz nie stanowi potencjalnego źródła zapłonu i nadaje się do użytku z chłodziwem. Sprzęt wykrywający wycieki musi być ustawiony na wykrywanie udziału procentowego LFL chłodziwa i musi zostać skalibrowany do użytku w przypadku stosowanego chłodziwa (potwierdzenie przy maks. 25% zawartości gazu). Ciecze do wykrywania wycieków nadają się do użytku w przypadku większości chłodziw, ale nigdy nie używaj detergentów z chlorem. W przeciwnym wypadku może dojść do reakcji chloru z chłodziwem i korozji miedzianego orurowania. Jeśli podejrzewasz wyciek, usuń lub zgaś wszelkie źródła ognia. Jeśli wykryjesz wyciek chłodziwa wymagający lutowania, usuń z układu całe chłodziwo, ewentualnie odizoluj je w części układu oddalonej od miejsca wycieku (przy użyciu zaworów odcinających). Następnie przepuść przez układ azot wolny od tlenu (OFN) przed lutowaniem i po nim.

15) Demontaż i ewakuacja

Podczas próbą dojścia do układu chłodziwa, np. w celu wykonania naprawy, postępuj według standardowych procedur. Ze względu na łatwopalaną naturę chłodziwa zachowaj zgodność z najlepszymi praktykami. Zawsze postępuj zgodnie z poniższą procedurą:

- Usuń chłodziwo,
- Oczyszcz obwód gazem obojętnym,
- Odprowadź chłodziwo,
- Oczyszcz ponownie gazem obojętnym,
- Otwórz obwód, tnąc lub lutując.

Ładunek chłodziwa zawsze odzyskuj do odpowiednich zbiorników chłodziwa. Układ przeczyszcz OFN, aby jednostka była bezpieczna. Proces należy powtarzać do skutku.

Do tego celu nie używaj sprężonego powietrza ani tlenu.

Czyszczenie wykonasz, odcinając próżnię w układzie z OFN i podając gaz aż do osiągnięcia ciśnienia roboczego. Następnie wystarczy wywietrzyć gaz i obciążyć układ podciśnieniem. Proces powtarzaj do całkowitego usunięcia chłodziwa z układu.

Gdy wykorzystany zostanie ostatni ładunek OFN, w układzie powinno panować ciśnienie atmosferyczne umożliwiające rozpoczęcie pracy.

Jeśli zamierzasz lutować orurowanie, powyższa procedura jest niezbędna.

Upewnij się, że wylot pompy znajduje się z dala od wszelkich źródeł zapłonu, a pomieszczenie jest odpowiednio wentylowane.

16) Procedura podawania

Poza konwencjonalnymi procedurami podawania pamiętaj o zaspokojeniu poniższych wymogów:

- Upewnij się, że zanieczyszczenie chłodziw nie ma miejsca podczas korzystania ze sprzętu podającego. Węże lub przewody muszą być możliwie krótkie, aby zminimalizować ilość chłodziwa, jakie zawierają.
- Butle muszą stać w pozycji pionowej.
- Zanim podasz chłodziwo do układu, upewnij się, że układ chłodzenia jest uziemiony.
- Oznacz układ po ukończeniu podawania (chyba że został oznaczony wcześniej).
- Dołóż wszelkich starań, aby nie przepelnić układu chłodziwa.
- Przed uzupełnieniem układu sprawdź ciśnienie, korzystając z OFN. Sprawdź układ pod kątem szczelności po ukończeniu podawania, ale przed przekazaniem sprzętu do użytku. Następczy test szczelności przeprowadź przed opuszczeniem miejsca pracy.

17) Wycofanie z użytku

Przed przeprowadzeniem procedury technik musi znać wszystkie szczegóły dotyczące sprzętu oraz innych kwestii. Zalecaną dobrą praktyką jest bezpieczne odprowadzenie wszystkich chłodziw. Przed realizacją zadania pobierz próbkę oleju i chłodziwa.

Możliwe, że przed ponownym użytkowaniem odzyskanego chłodziwa konieczna będzie jego analiza. Przed rozpoczęciem pracy nad zadaniem zadaj o źródło energii elektrycznej.

a) Zapoznaj się z komponentami i funkcjami sprzętu.

b) Zadaj o izolację elektryczną układu.

c) Zanim rozpoczniesz procedurę, upewnij się, że:

- Dostępny jest sprzęt mechaniczny do przenoszenia, np. do przenoszenia butli z chłodziwem,
- Dostępne są wszelkie niezbędne środki ochrony osobistej i są one używane prawidłowo.
- Proces odprowadzania przebiega stale pod nadzorem wykwalifikowanej osoby.
- Urządzenia do odprowadzania chłodziwa i butle na chłodziwo spełniają odpowiednie standardy.

d) Jeśli jest to możliwe, odessij zawartość układu chłodziwa.

e) Jeśli nie możesz skorzystać z podciśnienia, przygotuj rurę rozgałęzioną, aby chłodziwo można było usuwać z różnych części układu.

f) Zanim rozpoczniesz odprowadzanie, upewnij się, że butla stoi poziomo.

g) Uruchom maszynę odprowadzającą i obsługuj ją zgodnie z wytycznymi producenta.

h) Nie przepelniaj butli (do butli odprowadź maksymalnie 80% jej zawartości w przypadku substancji ciekłej).

i) Nie przekraczaj maksymalnego ciśnienia roboczego butli, nawet tymczasowo.

j) Po prawidłowym napełnieniu butli i ukończeniu procesu upewnij się, że butle i sprzęt natychmiast przeniesiono z miejsca pracy do odpowiedniej lokalizacji, a wszystkie zawory izolujące sprzętu zostały zamknięte.

k) Odzyskanego chłodziwa nie podawaj do innego układu, chyba że zostało oczyszczone i sprawdzone.

18) Oznaczenia

Sprzęt należy oznaczyć informacjami o wycofaniu z eksploatacji lub odprowadzeniu chłodziwa. Etykieta musi być opatrzona datą i podpisana. Upewnij się, że na sprzęcie są etykiety ostrzegające o zawartości łatwopalnego chłodziwa.

19) Odprowadzanie

Podczas usuwania chłodziwa z układu na czas serwisu lub przed wycofaniem z eksploatacji zalecaną dobrą praktyką jest bezpieczne usunięcie całego chłodziwa.

Przed odprowadzeniem chłodziwa do butli upewnij się, że do tego celu używane będą wyłącznie zgodne butle na chłodziwo.

Upewnij się, że dostępna liczba butli wystarczy do odprowadzenia całego ładunku z układu. Wszystkie butle, które będą używane do odprowadzania chłodziwa, zostaną opatrzone symbolami informującymi o chłodziwie (tj. specjalne butle do odprowadzania chłodziwa). Butle muszą być wyposażone w zawór naciśnieniowy i odpowiednie sprawne zawory odcinające. Puste butle do odprowadzania należy wynieść z obszaru i schłodzić przed odprowadzaniem, o ile istnieje taka możliwość.

Sprzęt do odprowadzania musi być sprawny i nadawać się do odprowadzania łatwopalnych chłodziw. Dodatkowo w okolicy dostępnej muszą być instrukcje dotyczące sprzętu. Do tego dostępny musi być sprawny i skalibrowany zestaw wag.

Węże muszą być kompletne i w dobrym stanie, a na ich wyposażeniu muszą być szczelne przyłącza. Przed użyciem maszyny odprowadzającej sprawdź, czy jest sprawna i znajduje się w zadowolającym stanie, była należycie konserwowana, a odpowiednie komponenty elektryczne są uszczelnione z myślą o bezpieczeństwie pożarowym na wypadek uwolnienia się chłodziwa. W razie jakichkolwiek niejasności skontaktuj się z producentem.

Odprowadzone chłodziwo należy dostarczyć dystrybutorowi w odpowiedniej butli do odprowadzania. Na miejscu sporządzona zostanie karta przekazania odpadów. Nie mieszaj chłodziw w jednostkach do odprowadzania, zwłaszcza w butlach.

Jeśli konieczne jest usunięcie oleju ze sprężarki, upewnij się, że została ona uniesiona do akceptowalnego poziomu zapobiegającego kontaktowi łatwopalnego chłodziwa z lubrykantem. Zanim przekażesz sprężarkę dystrybutorowi, przeprowadź proces odprowadzania. Jeśli chcesz przyspieszyć proces, możesz w tym celu zastosować wyłącznie podgrzewanie elektryczne korpusu sprężarki. Olej odprowadzaj z układu w bezpieczny sposób.

20) Transport, oznaczanie i przechowywanie jednostek

Transport sprzętu zawierającego łatwopalne chłodziwa musi przebiegać zgodnie z przepisami w zakresie transportu.

Sprzęt oznacz znakami zgodnymi z obowiązującym prawem.

Utylizację sprzętu zawierającego łatwopalne chłodziwa przeprowadzaj zgodnie z obowiązującym prawem.

Przechowywanie sprzętu/urządzeń

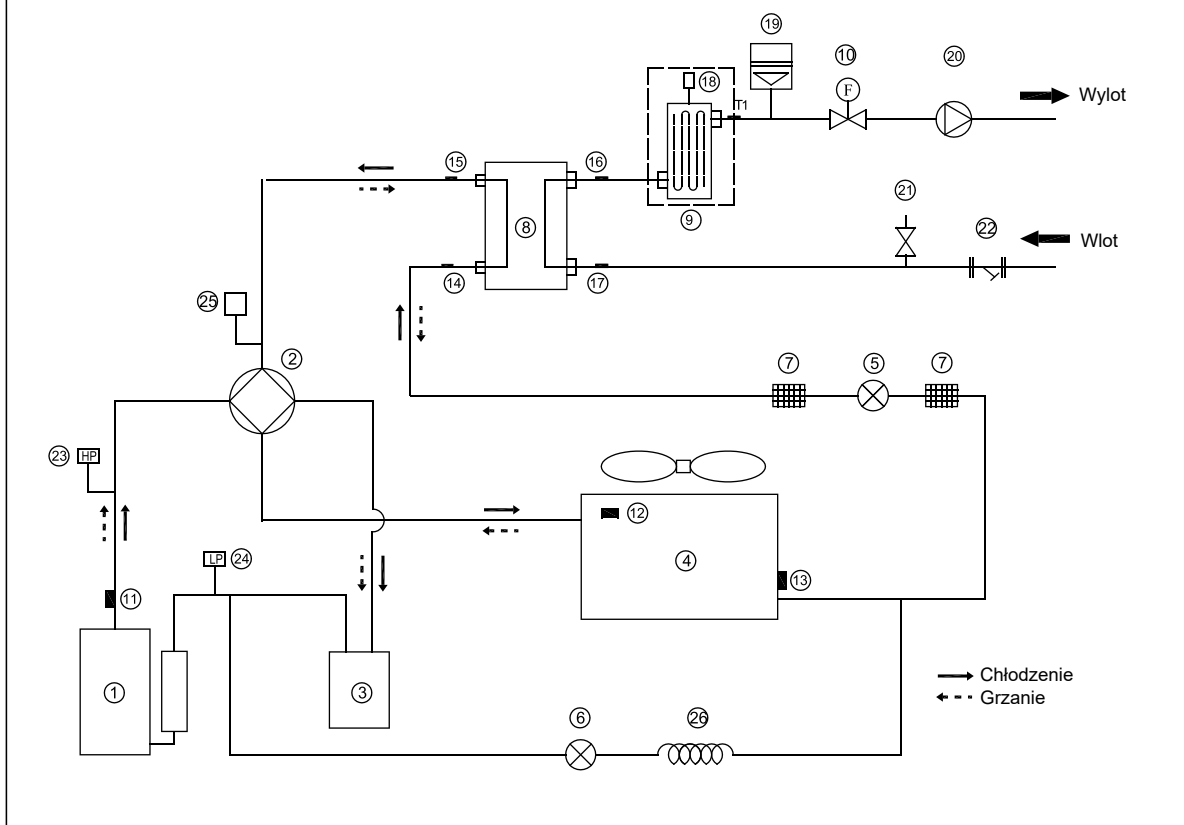
Sprzęt przechowuj zgodnie z instrukcjami producenta.

Przechowywanie zapakowanego (niesprzedanego) sprzętu

Ochrona opakowania sklepowego musi zabezpieczać sprzęt wewnątrz przed uszkodzeniami mechanicznymi mogącymi doprowadzić do wycieku ładunku chłodziwa.

Maksymalną liczbę sztuk przechowywanych w jednym miejscu określają przepisy obowiązującego prawa.

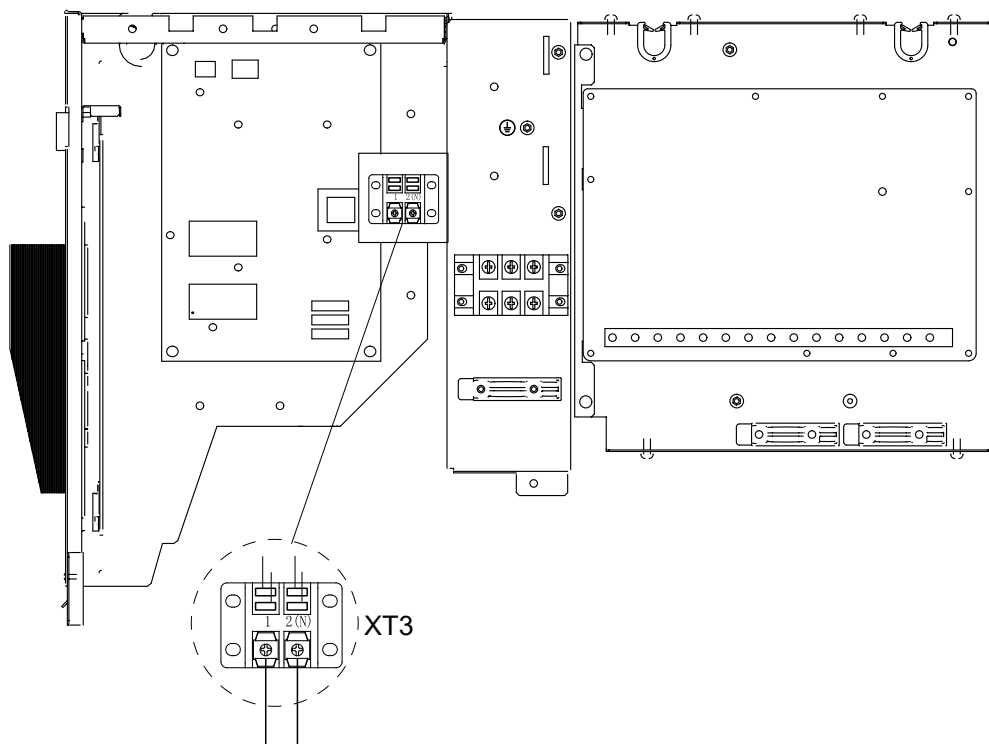
ANEKS A: obieg chłodziwa



Pozycja	Opis	Pozycja	Opis
1	Sprężarka	14	Czujnik temperatury wlotu chłodziwa (rury cieczy)
2	Zawór czterodrożny	15	Czujnik temperatury wylotu chłodziwa (rury gazu)
3	Separator gazu i cieczy	16	Czujnik temperatury wody wychodzącej
4	Wymiennik ciepła po stronie powietrza	17	Czujnik temperatury wlotu wody
5	Elektroniczny zawór rozprężny	18	Zawór automatycznego usuwania powietrza
6	Jednodrożny zawór elektromagnetyczny	19	Naczynie wzbiorcze
7	Sito	20	Pompa obiegu
8	Wymiennik ciepła po stronie wody (płytowy wymiennik ciepła)	21	Zawór upustowy ciśnienia
9	Grzałka dodatkowa (opcjonalna)	22	Filtr typu Y
10	Przełącznik przepływu	23	Przełącznik wysokiego ciśnienia
11	Czujnik gazu wylotowego	24	Przełącznik niskiego ciśnienia
12	Czujnik temperatury zewnętrznej	25	Czujnik ciśnienia
13	Czujnik parowania podczas grzania (czujnik kondensatora podczas chłodzenia)	26	Kapilara

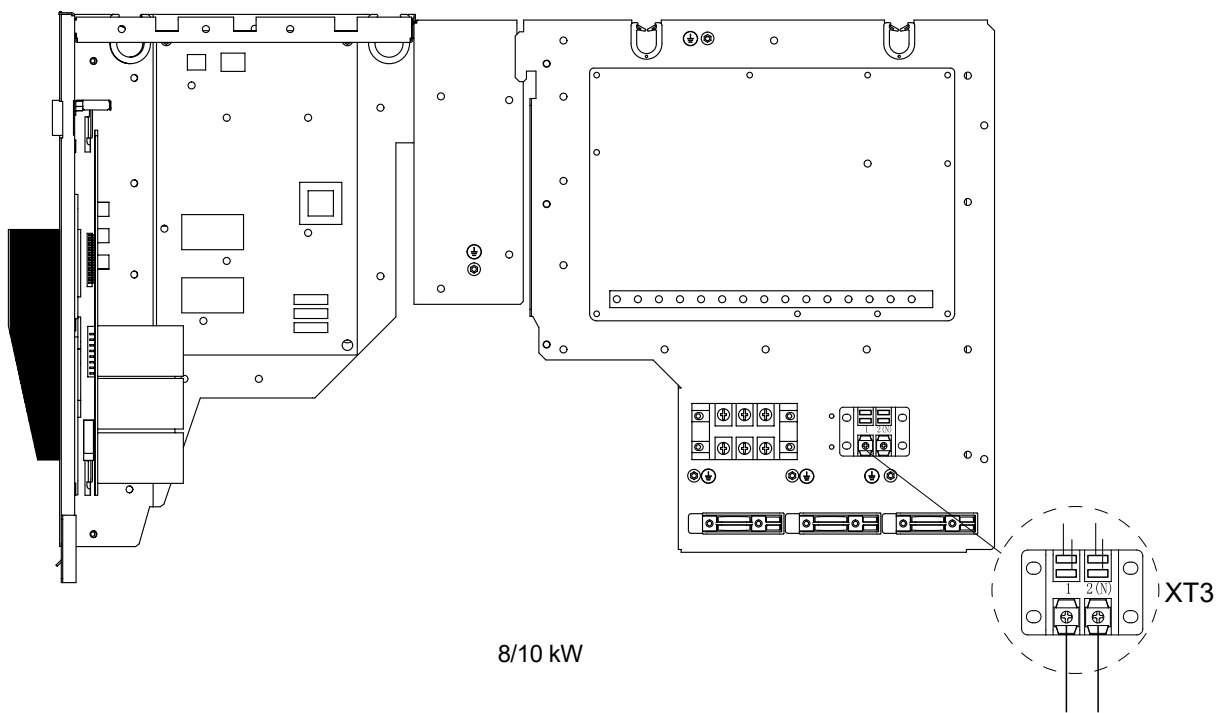
ANEKS K: instalacja elektrycznej taśmy grzewczej na spuście skroplin (po stronie klienta)

Podłączyć taśmę wireCeating przy spuście skroplin do zacisku XT3.



Do taśmy grzewczej spustu skroplin

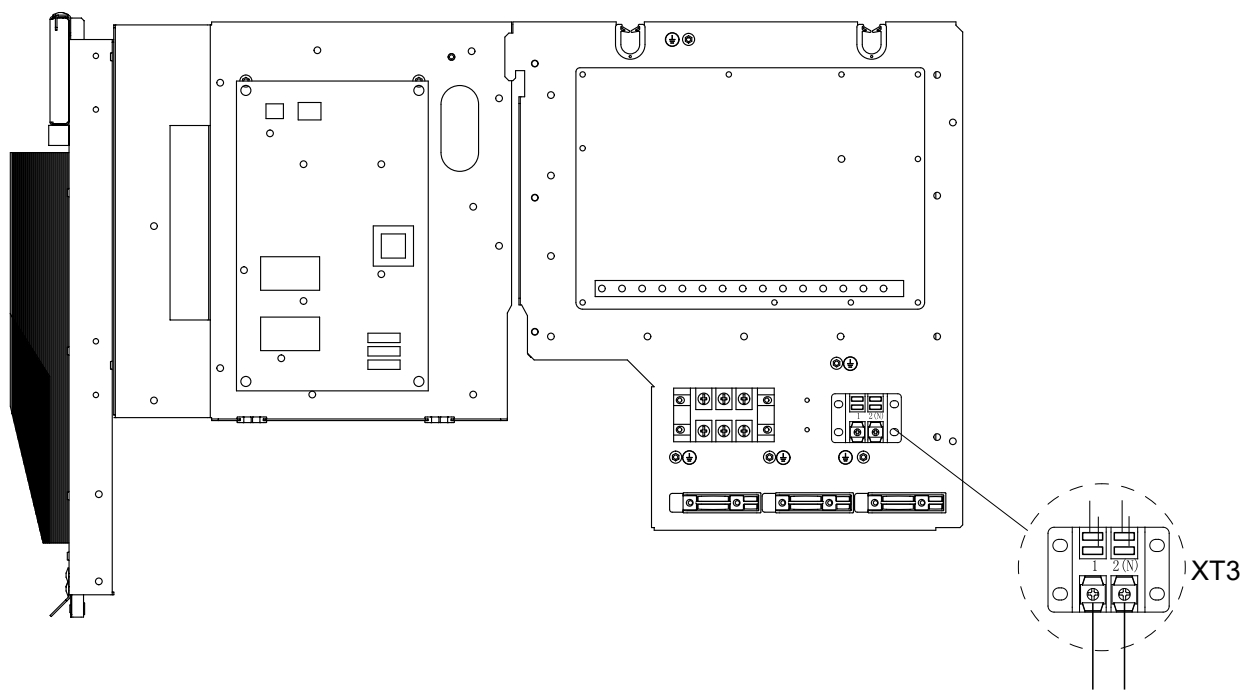
4/6 kW



8/10 kW

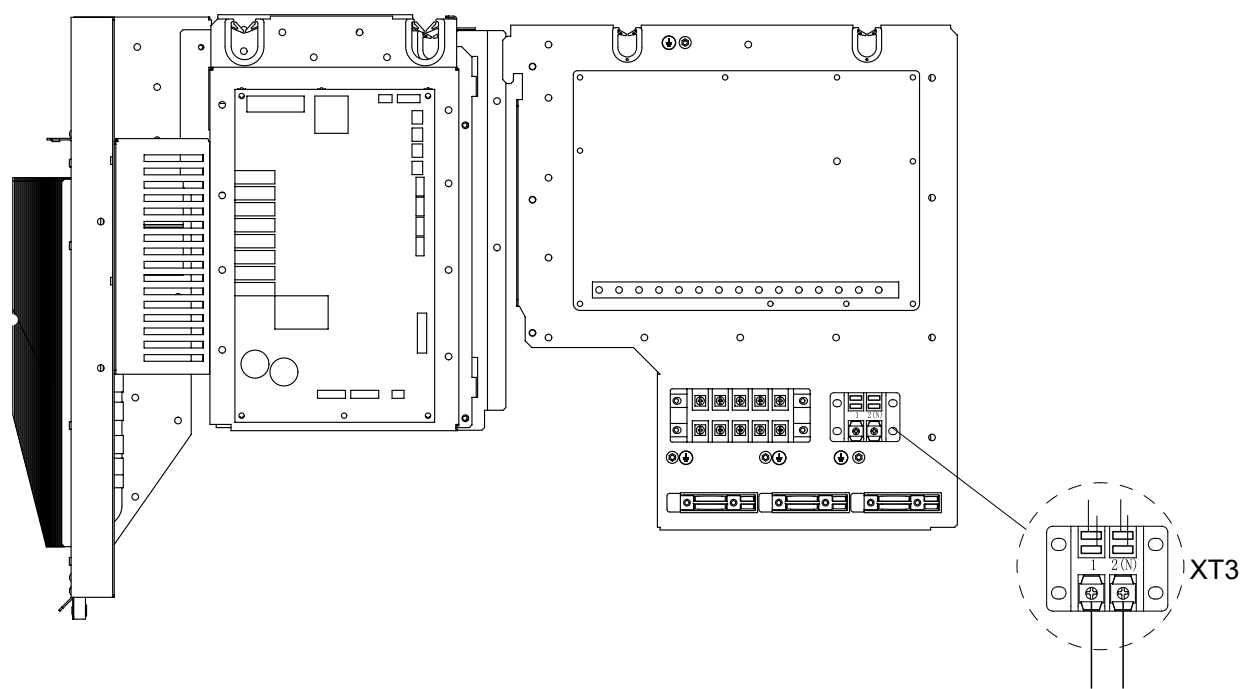
Do taśmy grzewczej spustu skroplin

ANEKS K:



12/14/16 kW (jednofazowe)

Do taśmy grzewczej spustu skroplin



12/14/16 kW (trójfazowe)

Do taśmy grzewczej spustu skroplin

INFORMACJA:

Rysunek zamieszczono w celach orientacyjnych (faktyczny produkt może się różnić).

Moc elektrycznej taśmy grzewczej nie może przekraczać 40 W / 200 mA, napięcie zasilania 230 V AC.

